



**KATALOG
CATALOGUE**

The background features a light gray grid of squares. Several squares are highlighted in a darker red color, scattered across the page. The word "ASPAR" is centered in a red oval with a registered trademark symbol.

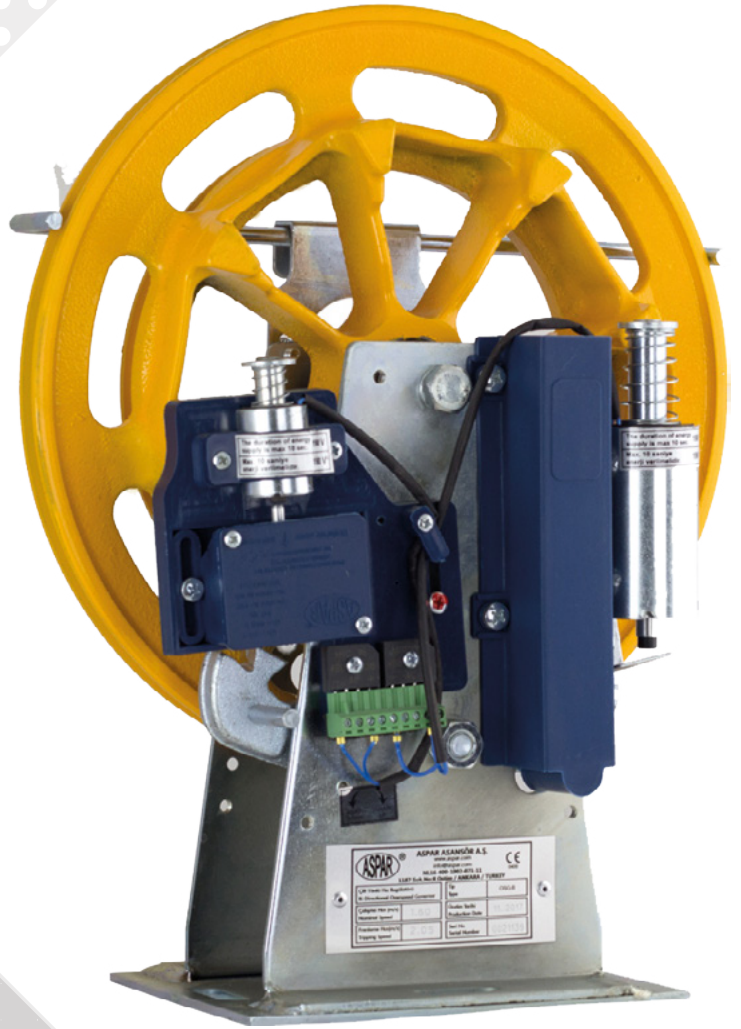
ASPAR®

İÇİNDEKİLER | CONTENTS

REGÜLATÖRLER <i>OVERSPEED GOVERNORS</i>	4
TAMPONLAR VE AKSESUARLARI <i>BUFFERS AND ACCESSORIES</i>	32
FRENLER <i>SAFETY GEARS</i>	40
HALAT ŞİŞELERİ <i>ROPE ATTACHMENTS</i>	56
DENGE ZİNCİRİ VE AKSESUARLARI <i>COMPENSATION CHAIN AND ACCESSORIES</i>	84
PATENLER <i>GUIDE SHOES</i>	96
KASNAKLAR VE AKSESUARLARI <i>SHEAVES AND ACCESSORIES</i>	116
SL SERİSİ <i>SL SERIES</i> — SAPTIRMA KASNAKLARI (EKONOMİK) <i>DIVERTING SHEAVES (ECONOMICAL)</i>	126
SK SERİSİ <i>SK SERIES</i> — SAPTIRMA KASNAKLARI <i>DIVERTING SHEAVES</i>	134
PL SERİSİ <i>PL SERIES</i> — PALANGA KASNAKLARI (EKONOMİK) <i>HEAVY DUTY DIVERTING SHEAVES (ECONOMICAL)</i>	148
PK SERİSİ <i>PK SERIES</i> — PALANGA KASNAKLARI <i>HEAVY DUTY DIVERTING SHEAVES</i>	168
PYK SERİSİ <i>PYK SERIES</i> — PALANGA KASNAKLARI <i>HEAVY DUTY DIVERTING SHEAVES</i>	192
KP SERİSİ <i>KP SERIES</i> — SAPTIRMA KASNAKLARI (PLASTİK) <i>DIVERTING SHEAVES (PLASTIC)</i>	210
HK SERİSİ <i>HK SERIES</i> — HİDROLİK KASNAKLARI <i>HYDRAULIC'S SHEAVES</i>	226
TK SERİSİ <i>TK SERIES</i> — TAHRİK KASNAKLARI <i>TRACTION SHEAVES</i>	230
HAZIR MİL ÖLÇÜLERİ <i>OUR STANDARDS FOR AXLE MEASURES</i>	268
YAN YATAKLAR <i>PILLOW BLOCKS</i>	274
KASNAK YAN PLAKA <i>SHEAVE SIDE PLATES</i>	278
KASNAK KORUMA SAÇLARI <i>SHEAVES PROTECTION COVERS</i>	284
DİĞER ÜRÜNLER <i>OTHER PRODUCTS</i>	292



ASPAR®



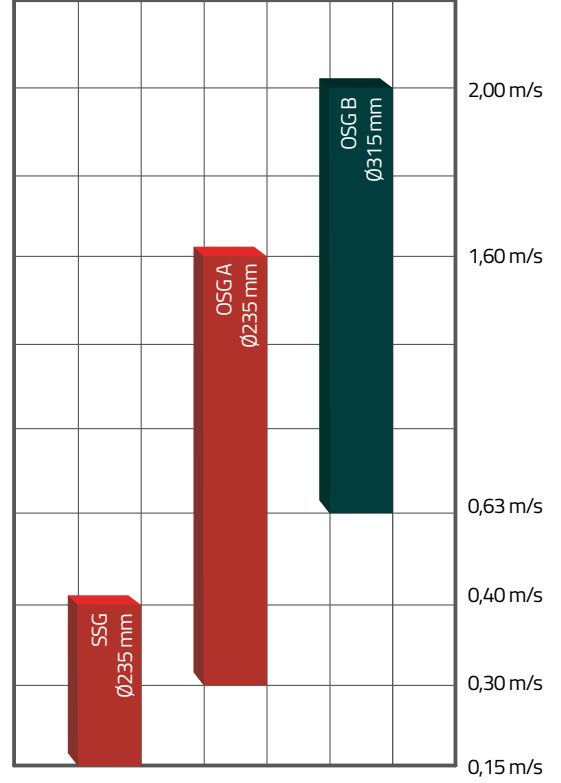
REGÜLATÖRLER
OVERSPEED GOVERNORS

OSG A - OSG B - SSG

REGÜLATÖR | OVERSPEED GOVERNOR

EN 81:20
EN81:50

- EN 81:20 ve EN 81:50 Asansör direktiflerine uygun aşağı ve yukarı yönde frenleme
Fulfillment of lift directive EN 81:20 and EN 81:50 engaging of the safety gear in both directions.
- EN 81:20 ve EN 81:50 gereğince önce güvenlik kontağını keser daha sonra frenler
First cuts off the safety switch and then trips.
- Makine Dairesi ve Kuyu içine montaj edilebilir
Configuration for machine room or shaft head possible
- Emniyet kontaklı gergi kasnağı
Overspeed governor with safety contact. Tensioning weight with safety contact
- Revizyon ve modernizasyon için kullanılabilir
Applicable for secondary installations and modernizations
- Nominal hızlara göre ayarlanıp mühürlenmiştir
Pre-set according to nominal speeds and sealed
- Bağlantı delikleri diğer hız regülatörlerine uygundur
Fixing holes are completely compatible with other overspeed governors
- Hidrolik ve Elektrikli Asansörlere uygundur
Mounting at almost every lift type possible
- Montajı kolaydır, bakım gerektirmez
Easy installation and maintenance. Detailed operating instructions
- Opsiyonel uzaktan kontrol sistemi, encoder ve UCM bobin uygulanır.
Optional remote-control unit, encoder and UCM coil



NOMİNAL HIZ UYGUNLUK TABLOSU
NOMINAL SPEED COMPLIANCE TABLE

■ Ø235mm ■ Ø315mm

En 81-20 – 50 standartları madde 5.6.2.2.1.1 belirtildiği üzere regülatör frenleme hızı beyan hızının min %115 ine eşit olması genel bir kural olarak bilinmesine rağmen standartta bu maddelerde belirtilmektedir.

As mentioned in the en 81-20 - 50 standards article 5.6.2.2.1.1 the overspeed governor brake speed should be equal min 115% to the stated speed but this article is not mentioned in the rules of the standards

Makara tipi hariç, kaydırmazız frenler max 0.80 m/s de frenlemelidir

Except roller type, instantaneous safety gear should brake at max 0.80m/s

Makara tip kaydırmazız frenler max 1.00 m/s de frenlemelidir

Roller type instantaneous safety gear should brake at max 1.00 m/s

Nominal hızı 1.00m/s olan kaydırmalı frenlerde max 1.50 m/s de frenlemelidir

For progressive safety gears with nominal speed 1.00 m/s it should brake at max 1.50 m/s

Nominal hızı 1.00m/s olan kaydırmalı frenlerde max $1.25 \cdot v + (0.25 / v)$ formülü ile frenleme hızı tespit edilmelidir.

For progressive safety gears with nominal speed 1.00 m/s the brake speed should be determined by the formula $max 1.25 \cdot v + (0.25 / v)$

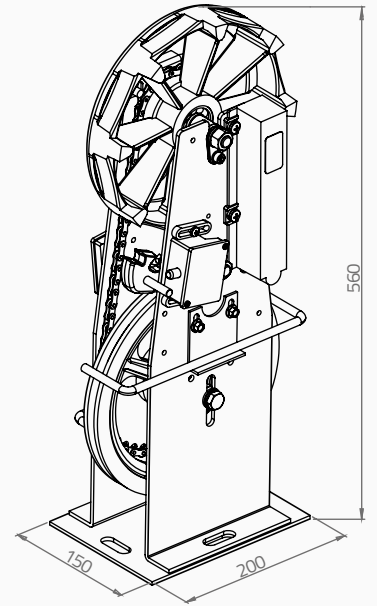
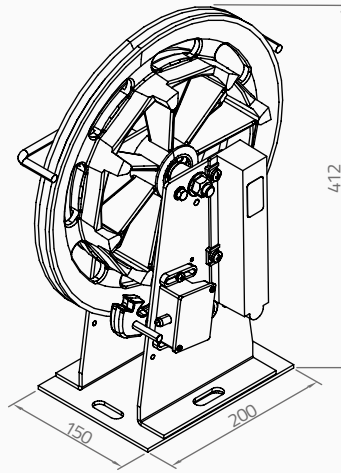
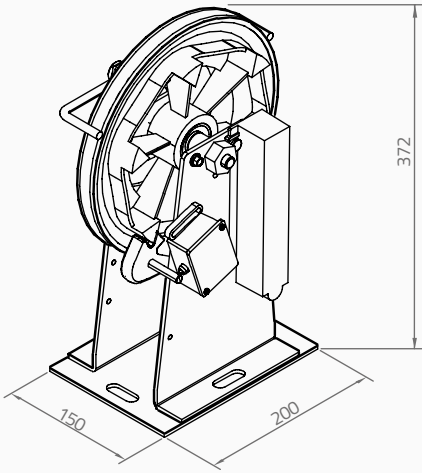
OSG A



OSG B

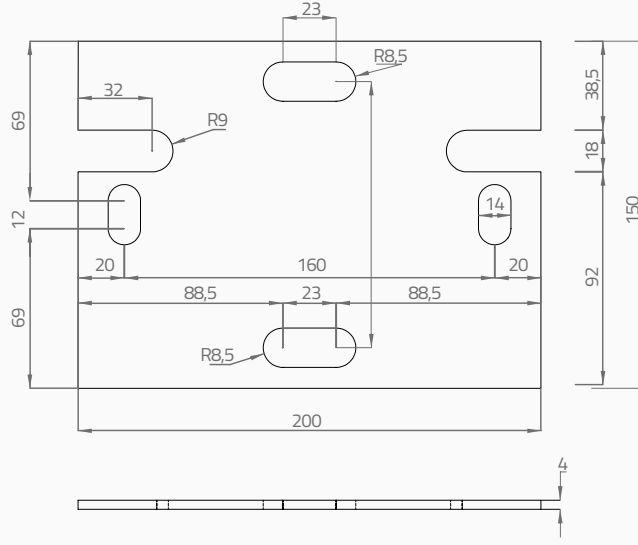


SSG

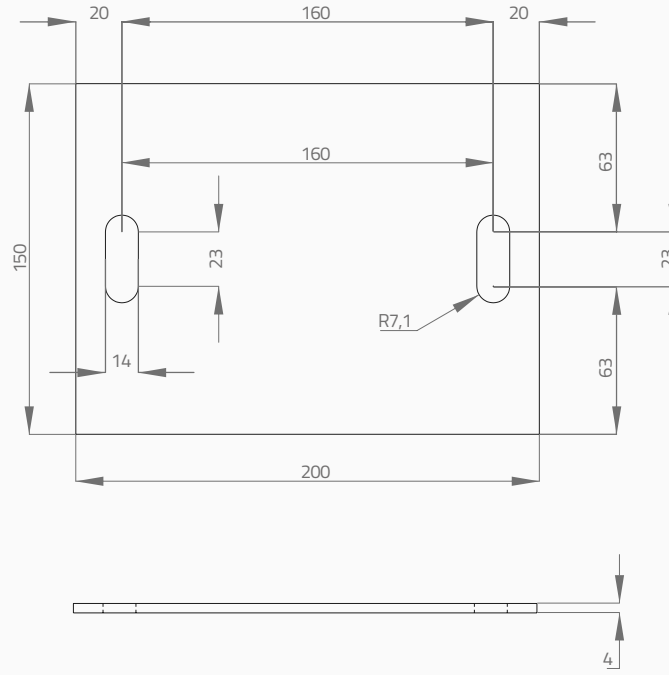


TİP ADI TYPE NAME	KASNAK ÇAPI SHEAVE DIAMETER (mm)	NOMİNAL HIZ NOMINAL SPEED (m/s)	HALAT ÇAPI ROPE DIAMETER (mm)
OSG A	Ø235	0,30 - 1,60	Ø6-6,5
OSG B	Ø315	0,63 - 2,00	Ø6-8
SSG	Ø235	0,15 - 0,40	Ø6-8

BELGE KURULUŞU NOTIFIED BODY	BELGE NO REGISTERED NO	TİP ADI TYPE NAME	BELGE GEÇERLİLİK TARİHİ VALID DATE
LIFTINSTITUUT B.V.	NL06-400-1002-071-10	OSG A	1.04.2021
LIFTINSTITUUT B.V.	NL06-400-1002-071-11	OSG B	1.04.2021
LIFTINSTITUUT B.V.	NL06-400-1002-071-12	SSG	9.11.2021



OSG A - SSG ALT PLAKA | OSG A - SSG BOTTOM PLATE



OSG B ALT PLAKA | OSG B BOTTOM PLATE

KOLİ BİLGİLERİ | PACKING INFORMATION

TİP ADI TYPE NAME	KASNAK ÇAPI SHEAVE DIAMETER (mm)	EN WIDTH (mm)	BOY LENGHT (mm)	YÜKSEKLİK HEIGHT (cm)	AĞIRLIK WEIGHT (kg)
OSG A	Ø235	17	29	42	10,3
OSG B	Ø315	20	38	45	11
SSG	Ø235	17	29	58	19

UCM (A3) BOBİNİ | UCM COIL

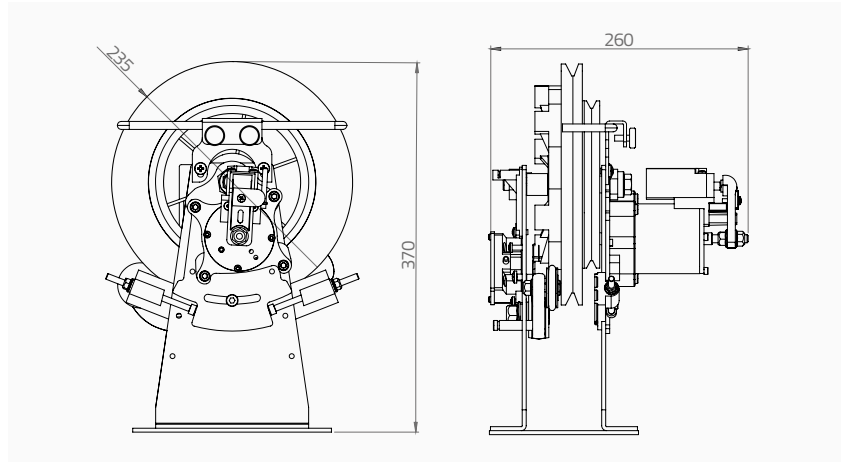
EN 81:20
EN 81:50

- **Kısa kilitleme süresi**
Short locking period
- **24 VDC / 3.60 amp (Kablo kahverengi / 8M Kare diyot)
190VDC / 0.38 amp (Kablo kahverengi) emniyet bobini**
*24 VDC / 3.60 amp (brown cable / 8M square diode)
190VDC / 0.38 amp (brown cable) safety coil*
- **Bobin kontrol sivici**
Coil control switch
- **Hız regülatörü üzerinde monteli olarak teslim edilir. Başka marka hız regülatörleri ile uyumlu değildir.**
It is delivered as assembled on overspeed governor. It is not compatible with another brand overspeed governor
- **Revizyon için kullanılabilir.**
It can be used for revision
- **190 VDC bobinleri daha güçlü, akım kayıplarından daha az etkilendiği ve enerjili kalma süresi daha uzun olduğu için firmamız önermektedir.**
190 VDC coils are more powerful, less influenced from the current loss and energy time is longer therefore they are recommended by our company.
- **Tam mekanik kilitleme prensibi sayesinde elektrik kesintilerinde %100 güvenlidir.**
With full mechanical locking principle it is 100% safe in electric cutting.

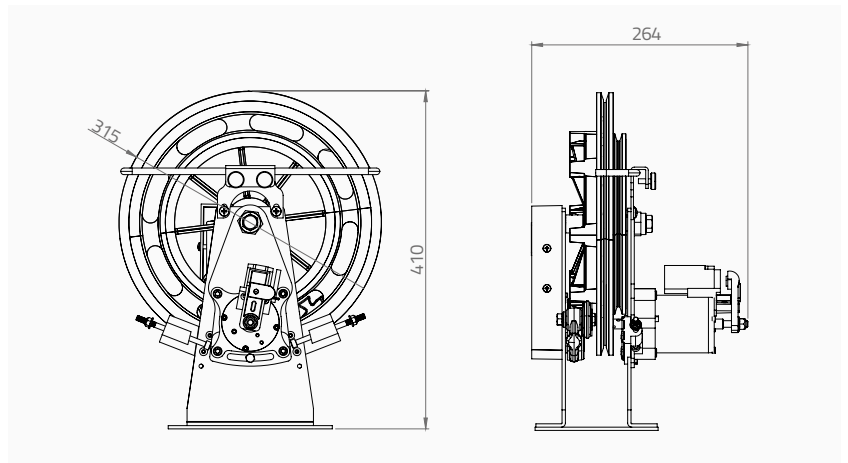
KOLİ BİLGİLERİ | PACKING INFORMATION

TİP ADI TYPE NAME	KASNAK ÇAPİ SHEAVE DIAMETER (mm)	EN WIDTH (mm)	BOY LENGHT (mm)	YÜKSEKLİK HEIGHT (cm)	AĞIRLIK WEIGHT (kg)
OSGA	Ø235	28	28	42	13
OSGB	Ø315	31	37	45	14
SSG	Ø235	29	29	58	21

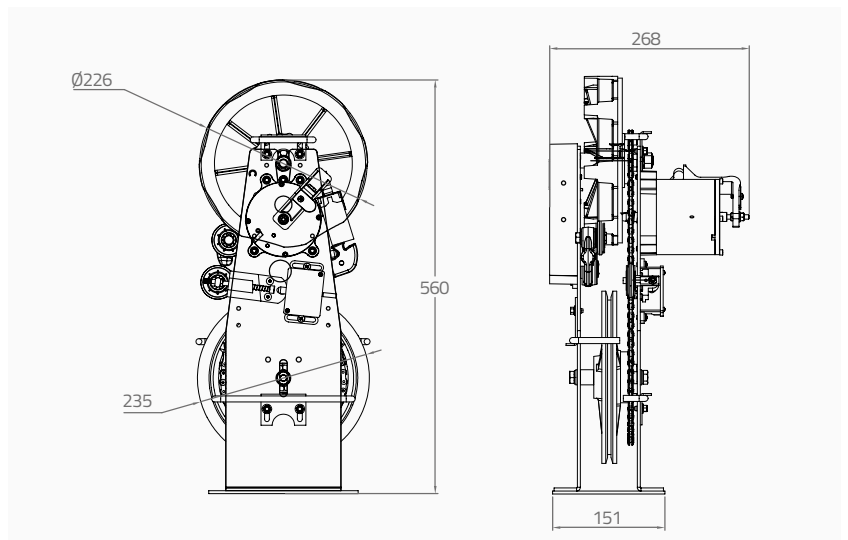
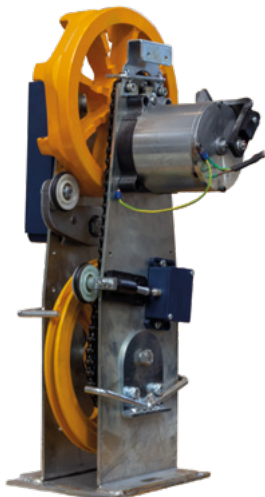
OSG A
A3 BOBÍN | UCM COIL



OSG B
A3 BOBÍN | UCM COIL



SSG
A3 BOBÍN | UCM COIL

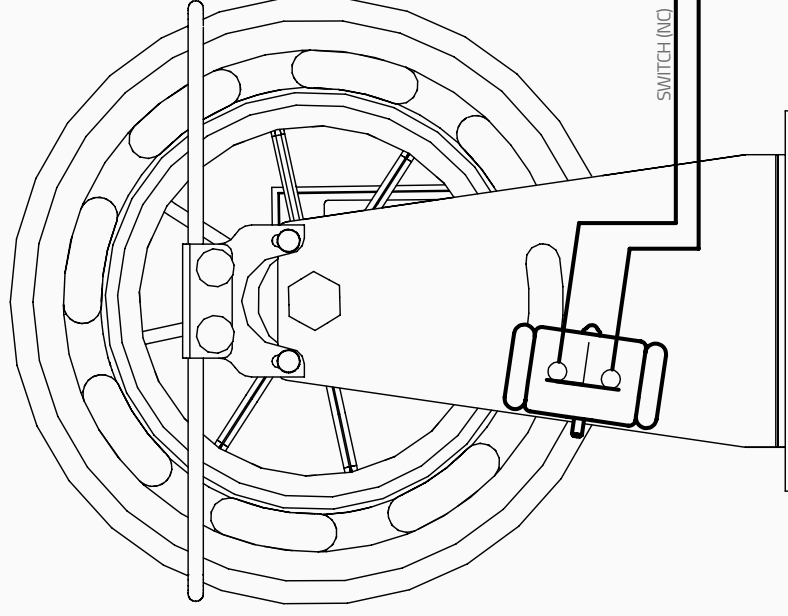
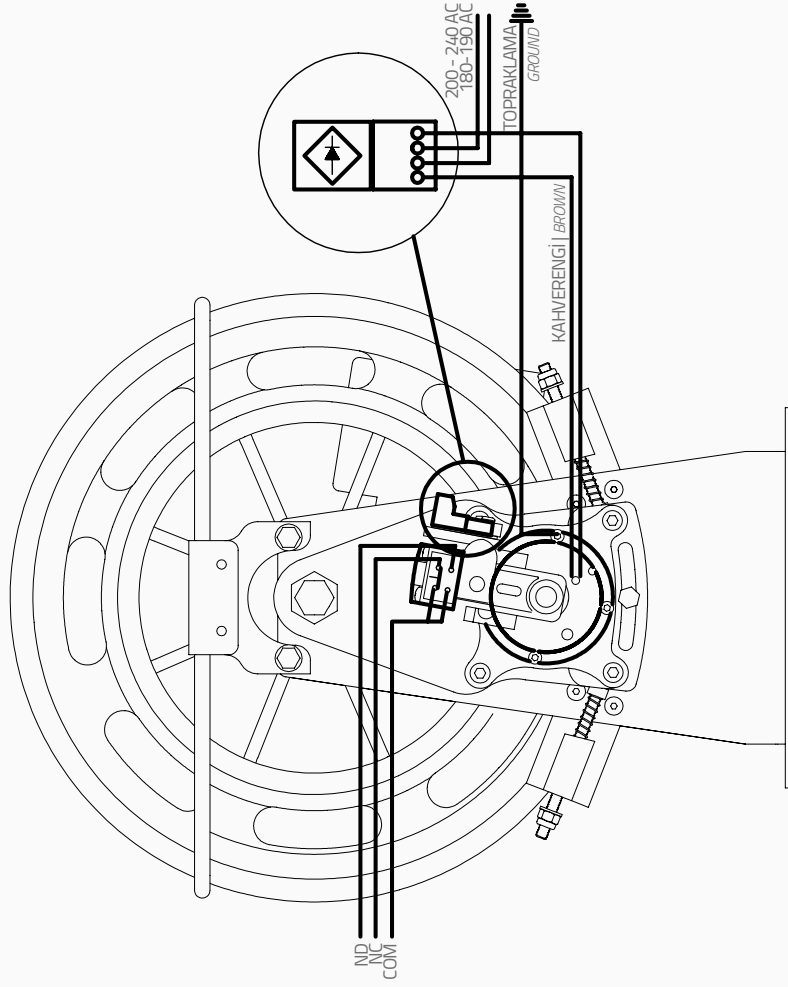


OSG A - OSG B - SSG

BAĞLANTI ŞEMASI | SYSTEM CONNECTION

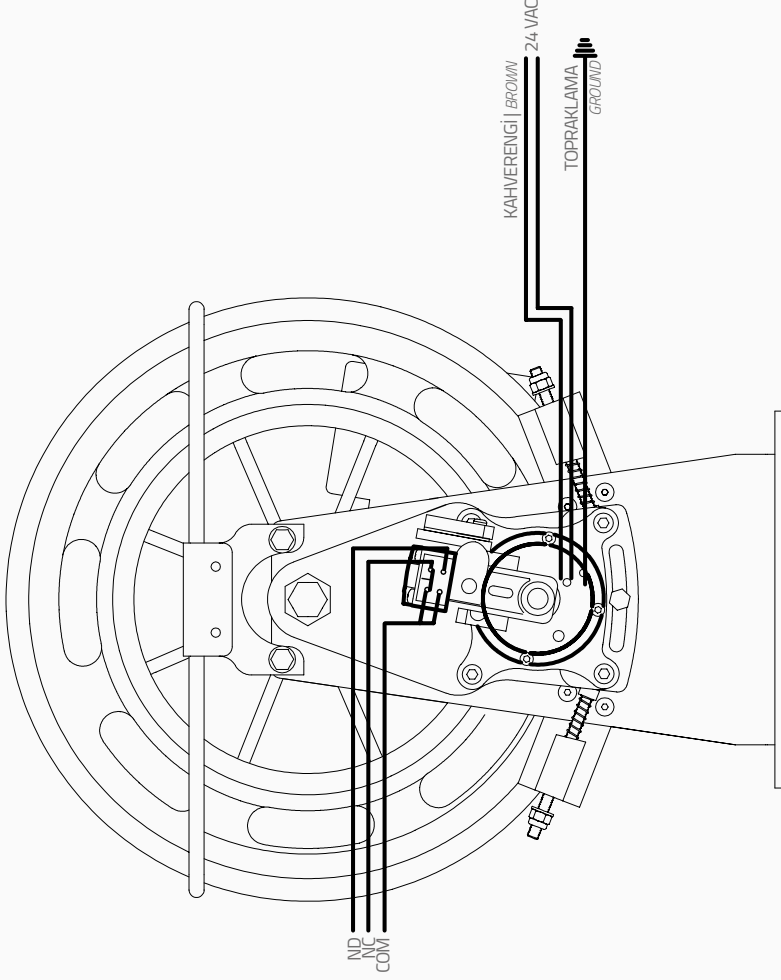
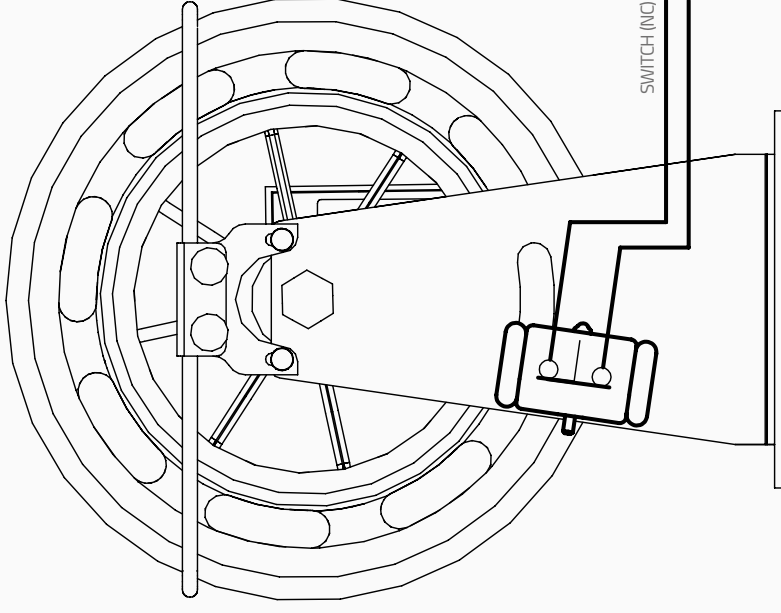
190 V / 0,38 AMP

A3 BOBİN | UCM COIL



24 V / 3,60 AMP
A3 BOBİN | UCM COIL

OSG A - OSG B - SSG
BAĞLANTI ŞEMASI | SYSTEM CONNECTION



UYARI | ATTENTION

PANO VE BOBİNLER ARASI KABLO MESAFESİ MAX 5 M OLMALIDIR. DAHA UZUN MESAFELERDE ÇALIŞMAYABİLİR, BU DURUMDA SMPS GÜÇ KAYNAĞI KULLANMANIZ ÖNERİLİR.
THE CABLE DISTANCE BETWEEN THE PANEL AND COIL SHOULD BE MAX 5 M. FOR LONGER DISTANCES IT COULD NOT WORK. IN THIS CASE IT IS ADVISED TO USE SMPS POWER DEVICE

MAKİNA DAİRESİZ KUYULAR (MRL) İÇİN UZAKTAN KONTROL SİSTEMİ

REMOTE CONTROL SYSTEM FOR MACHINE ROOMLESS (MRL)

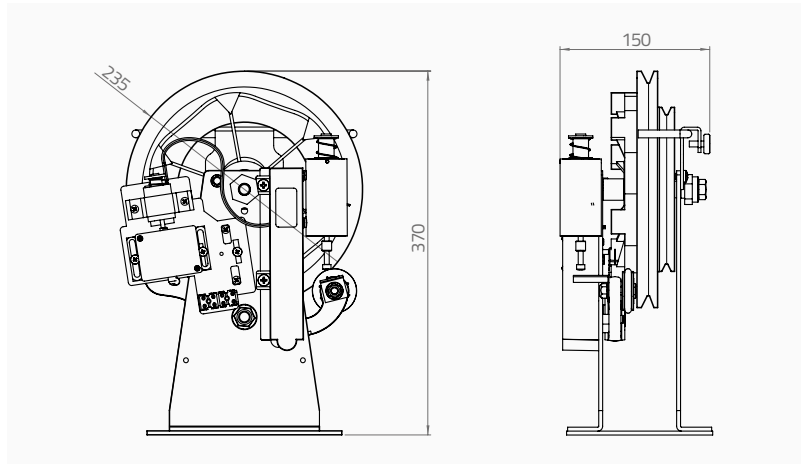
EN 81:20
EN81:50

- İtme, çekme gücü : 0,85 kg
Driving power, tractive force : 0,85 kg
- Frenleme bobini 220 V, 0.52 amp (Kablo mavi renk - 8M Kare diyot), 354 ohm - 24 V, 8.05 amp (Kablo sarı renk)
Tripping coil 220 V, 0.52 amp (blue colour cable - 8M square diode), 354 ohm - 24 V, 8.05 amp (yellow colour cable)
- Kablolara klemens ile bağlantı
Connectivity to cables with connector
- 190 VDC bobinleri daha güçlü, akım kayıplarından daha az etkilendiği ve enerjili kalma süresi daha uzun olduğu için firmamız önermektedir.
190 VDC coils are more powerful, less influenced from the current loss and energy time is longer therefore they are recommended by our company.

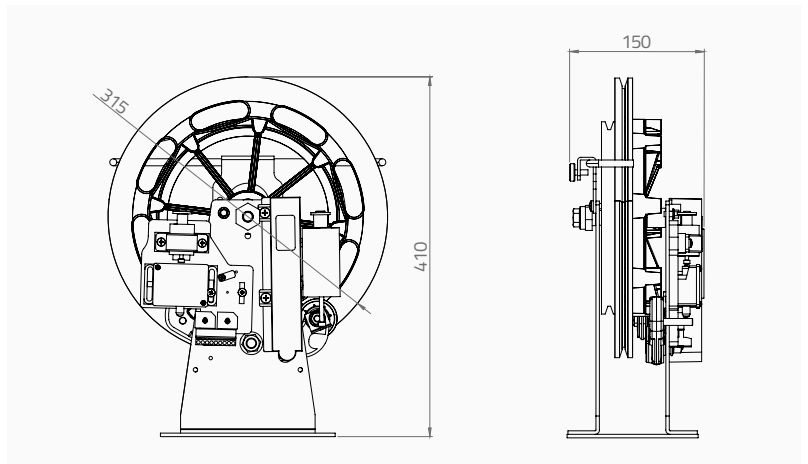
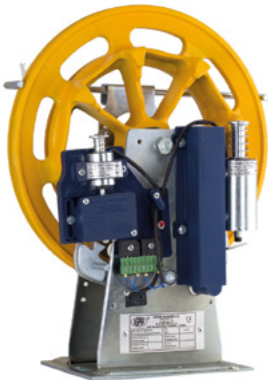
KOLİ BİLGİLERİ | PACKING INFORMATION

TİP ADI TYPE NAME	KASNAK ÇAPı SHEAVE DIAMETER (mm)	EN WIDTH (mm)	BOY LENGHT (mm)	YÜKSEKLİK HEIGHT (cm)	AĞIRLIK WEIGHT (kg)
OSG A	Ø235	16	28	42	12
OSG B	Ø315	19	37	45	13
SSG	Ø235	17	29	58	20

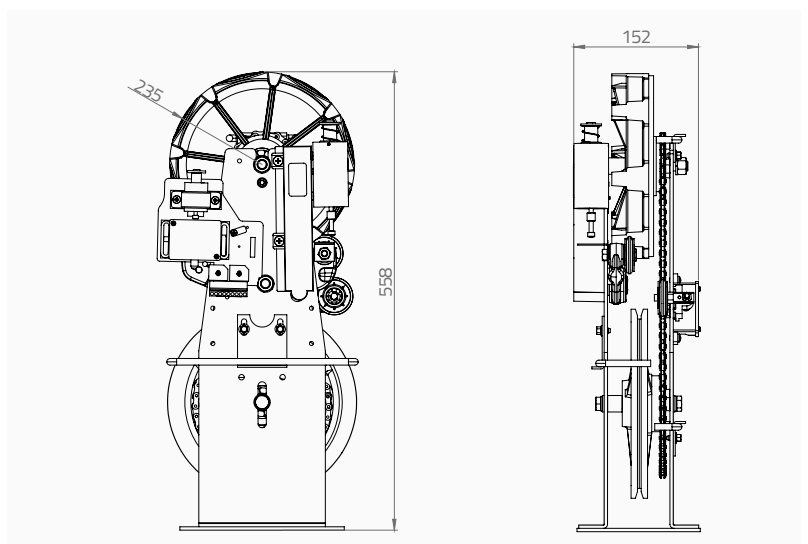
OSG A
UZAKTAN KONTROL
REMOTE CONTROL (MRL SYSTEM)



OSG B
UZAKTAN KONTROL
REMOTE CONTROL (MRL SYSTEM)



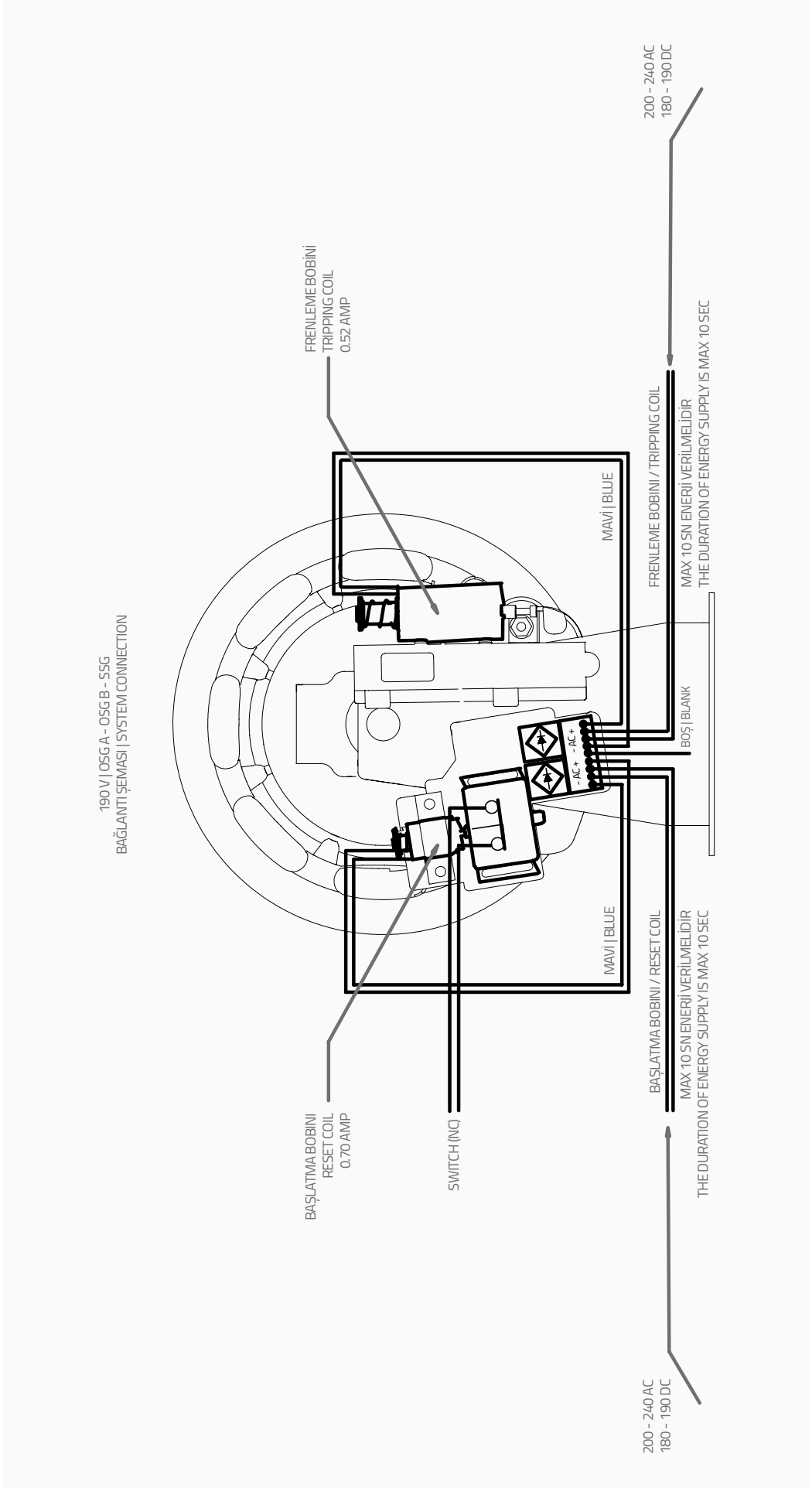
SSG
UZAKTAN KONTROL
REMOTE CONTROL (MRL SYSTEM)



190 V

OSG A - OSG B - SSG

UZAKTAN KONTROL | REMOTE CONTROL (MRL) BAĞLANTI ŞEMASI | SYSTEM CONNECTION



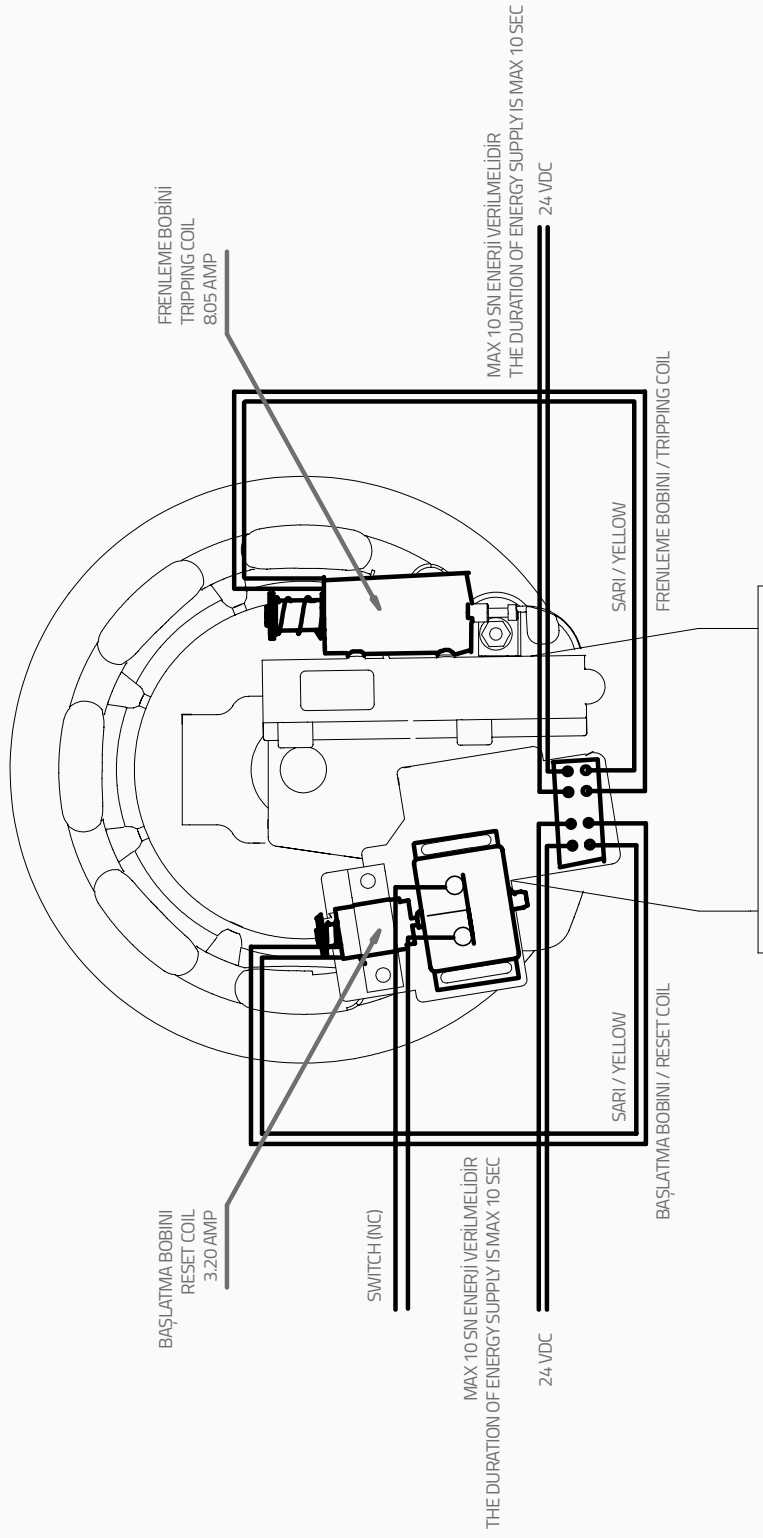
24 V

OSG A - OSG B - SSG

UZAKTAN KONTROL | REMOTE CONTROL (MRL) BAĞLANTI ŞEMASI | SYSTEM CONNECTION



24 V | OSG A - OSG B - SSG
BAĞLANTI ŞEMASI | SYSTEM CONNECTION



UYARI | ATTENTION

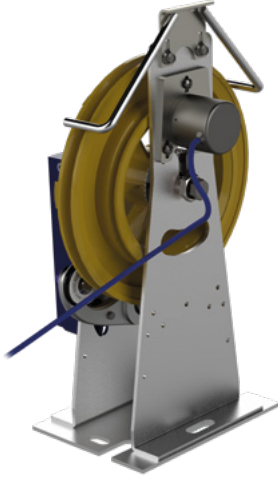
PANO VE BOBİNLER ARASI KABLO MESAFESİ MAX 5 M OLMALIDIR. DAHA UZUN MESAFELERDE ÇALIŞMAYABİLİR, BU DURUMDA SIMPS GÜÇ KAYNAĞI KULLANMANIZ ÖNERİLİR.
THE CABLE DISTANCE BETWEEN THE PANEL AND COIL SHOULD BE MAX 5 M. FOR LONGER DISTANCES IT COULD NOT WORK, IN THIS CASE IT IS ADVISED TO USE SIMPS POWER DEVICE.

ENCODER UYUMLU DİŞLİ SİSTEMİ

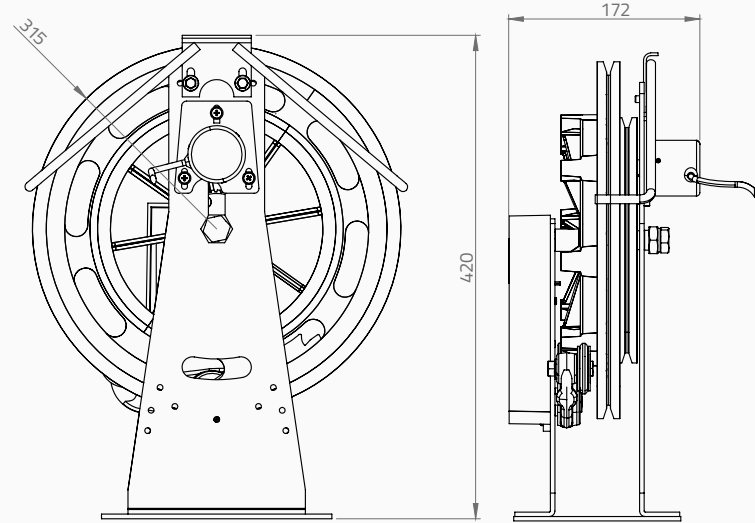
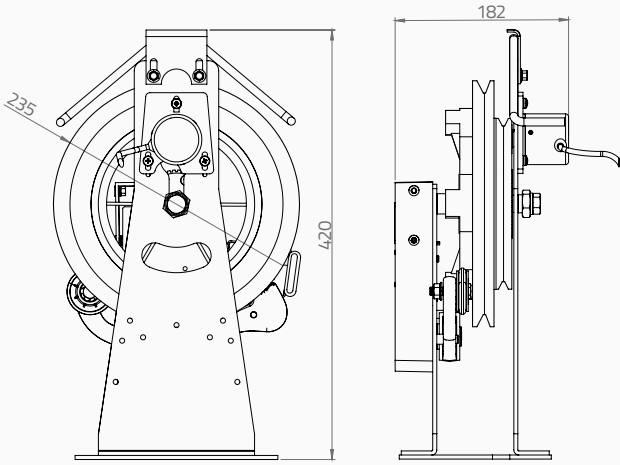
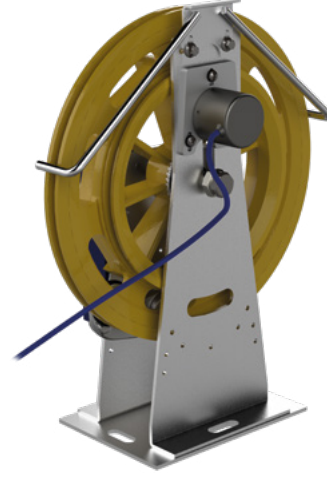
GEARED SYSTEM COMPATIBLE WITH ENCODER

EN 81:20
EN81:50

OSG A



OSG B



- Ø8 mm mil çapı rotary tipi encoder ile uyumludur.
It is compatible with Ø8 mm pin diameter rotary type encoder
- Dişli oranı 1/3 dür. (Panoda dönüş hızı 3 kat daha az olarak ayarlanmalıdır)
Gear portion 1/3. (The rotation speed in the panel should be adjust 3 times lower)

KOLİ BİLGİLERİ | PACKING INFORMATION

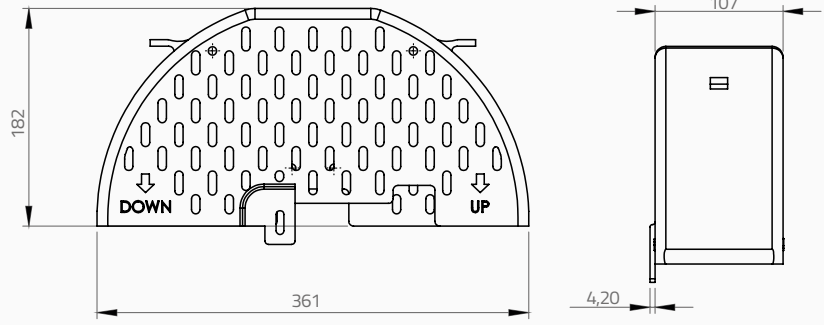
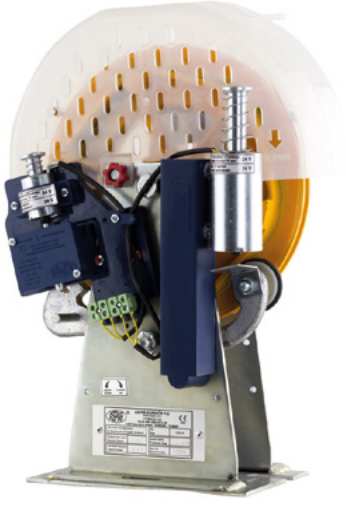
TİP ADI TYPE NAME	KASNAK ÇAPı SHEAVE DIAMETER (mm)	EN WIDTH (mm)	BOY LENGHT (mm)	YÜKSEKLİK HEIGHT (cm)	AĞIRLIK WEIGHT (kg)
OSG A	Ø235	28	28	42	13
OSG B	Ø315	31	37	45	14

REGÜLATÖR KORUMALARI

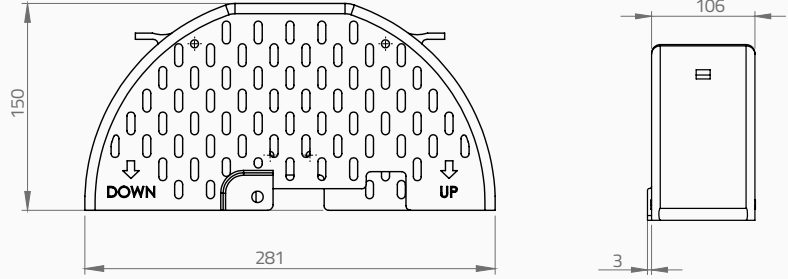
OVERSPEED GOVERNOR COVERS

19600 - 19605

REGÜLATÖR YARIM KORUMA | OVERSPEED GOVERNOR HALF PROTECTION COVER



19600

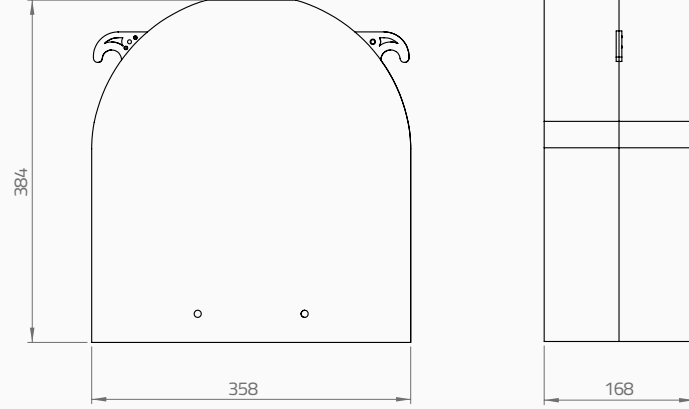


19605

ÜRÜN KODU PRODUCT CODE	KULLANILABİLECEK REGÜLATÖR TİPLERİ COMPATIBLE OSG TYPES	ÖLÇÜLER DIMENSIONS (mm)	MALZEME MATERIAL	ALTI KÖŞE BAŞLI CİVATA HEXAGON HEAD BOLTS THREADED UP TO HEAD (DIN 933)	AĞIRLIK WEIGHT (kg)
	KASNAK ÇAPI SHEAVE DIAMETER (mm)	TİP ADI TYPE NAME			
19600	Ø315	OSG B	PLASTİK PLASTIC	M6x25 (1 ad/pcs)	0,40
19605	Ø235	OSG A	PLASTİK PLASTIC	M6x25 (1 ad/pcs)	0,32

REGÜLATÖR KORUMALARI

OVERSPEED GOVERNOR COVERS

19601**REGÜLATÖR TAM KORUMA | OVERSPEED GOVERNOR FULL PROTECTION COVER**

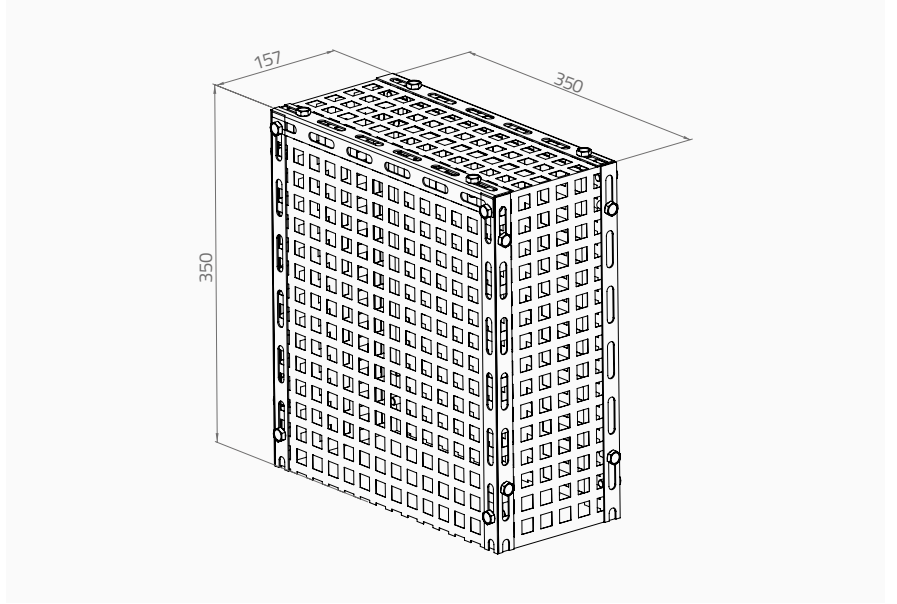
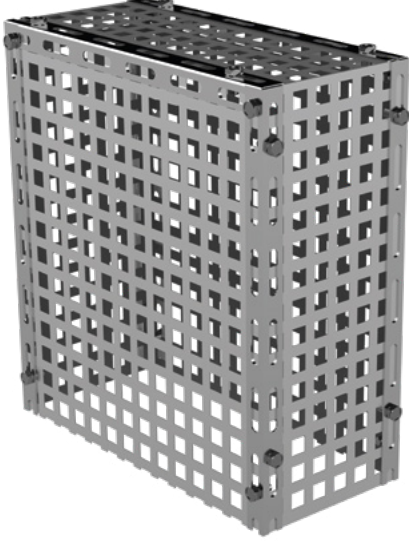
ÜRÜN KODU PRODUCT CODE	KULLANILABİLECEK REGÜLATÖR TİPLERİ COMPATIBLE OSG TYPES	ÖLÇÜLER DIMENSIONS (mm)	MALZEME MATERIAL	ALTI KÖŞE BAŞLI CİVATA HEXAGON HEAD BOLTS THREADED UP TO HEAD (DIN 933)	AĞIRLIK WEIGHT (kg)	
19601	KASNAK ÇAPI SHEAVE DIAMETER (mm) Ø235 - Ø315	TİP ADI TYPE NAME OSG A - OSG B	358x168 h:384	PLASTİK PLASTIC	M6x50 (4 ad/pcs)	1,70

REGÜLATÖR KORUMALARI

OVERSPEED GOVERNOR COVERS

19602

REGÜLATÖR KORUMA SACI | OVERSPEED GOVERNOR PROTECTION COVER



ÜRÜN KODU PRODUCT CODE	KULLANILABİLECEK REGÜLATÖR TİPLERİ COMPATIBLE OSG TYPES		ÖLÇÜLER DIMENSIONS (mm)	MALZEME MATERIAL	SAC KALINLIĞI SHEET IRON THICKNESS (mm)	ALTI KÖŞE BAŞLI CİVATA HEXAGON HEAD BOLTS THREADED UP TO HEAD (DIN 933)	ATIKÖSE SOMUN HEXAGON NUTS (DIN 934)	AĞIRLIK WEIGHT (kg)
	KASNAK ÇAPI SHEAVE DIAMETER (mm)	TİP ADI TYPE NAME						
19602	Ø235 - Ø315	OSG A - OSG B	350x157 h:380	METAL SHEET IRON	0,8	M8x15 (16 ad/pcs)	M8 (22 ad/pcs)	2,50

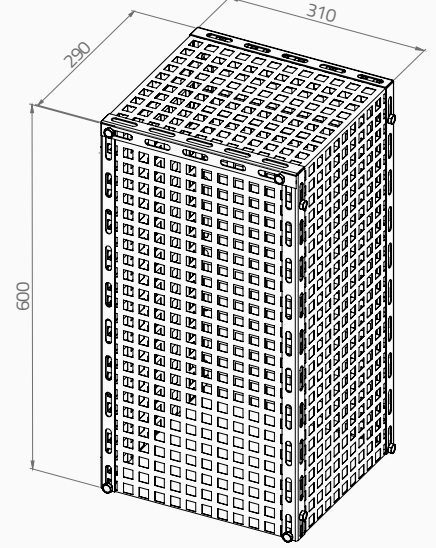
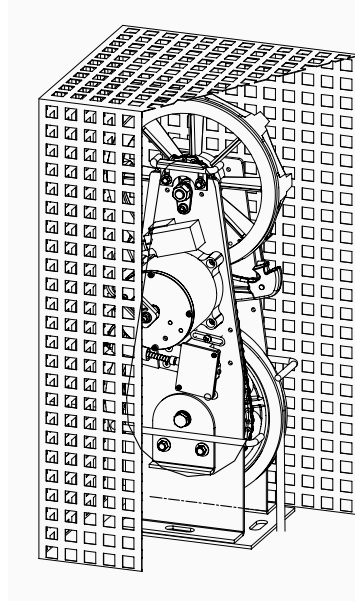
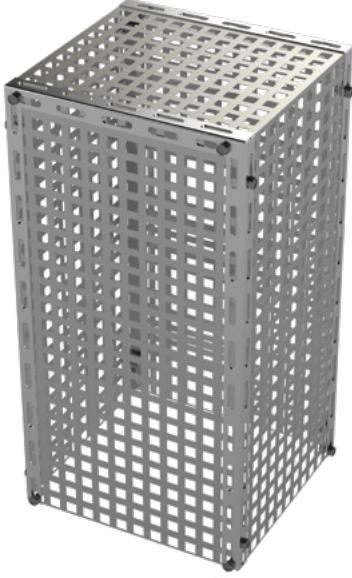
TÜM METAL YÜZEYLER GALVANİZLİDİR
ALL METAL SURFACES ARE GALVANIZED.

REGÜLATÖR KORUMALARI

OVERSPEED GOVERNOR COVERS

19603

REGÜLATÖR KORUMA SACI | OVERSPEED GOVERNOR PROTECTION COVER



ÜRÜN KODU PRODUCT CODE	KULLANILABİLECEK REGÜLATÖR TİPLERİ COMPATIBLE OSG TYPES	ÖLÇÜLER DIMENSIONS (mm)	MALZEME MATERIAL	SAC KALINLIĞI SHEET IRON THICKNESS (mm)	ALTI KÖŞE BAŞLI CİVATA HEXAGON HEAD BOLTS THREADED UP TO HEAD (DIN 933)	ATIKÖSE SOMUN HEXAGON NUTS (DIN 934)	AĞIRLIK WEIGHT (kg)
19603	KASNAK ÇAPı SHEAVE DIAMETER (mm) Ø235	TİP ADI TYPE NAME SSG	METAL SHEET IRON	0,8	M8x15 (16 ad/pcs)	M8 (22 ad/pcs)	3,80

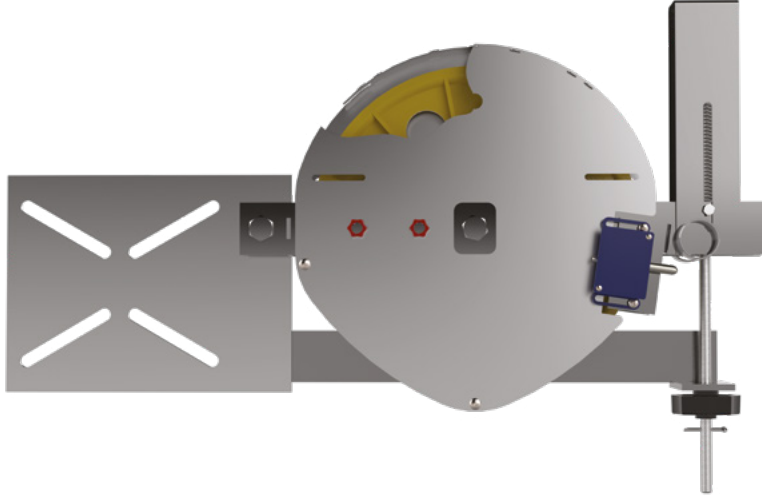
TÜM METAL YÜZEYLER GALVANİZLİDİR
ALL METAL SURFACES ARE GALVANIZED.

YAYLI GERĞİ KASNAĞI

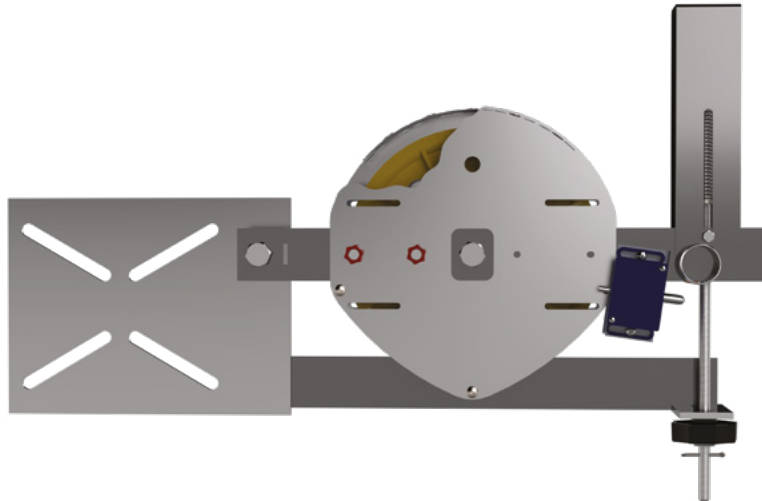
TENSION PULLEY WITHOUT WEIGHT

EN 81:20
EN 81:50

Ø315 mm

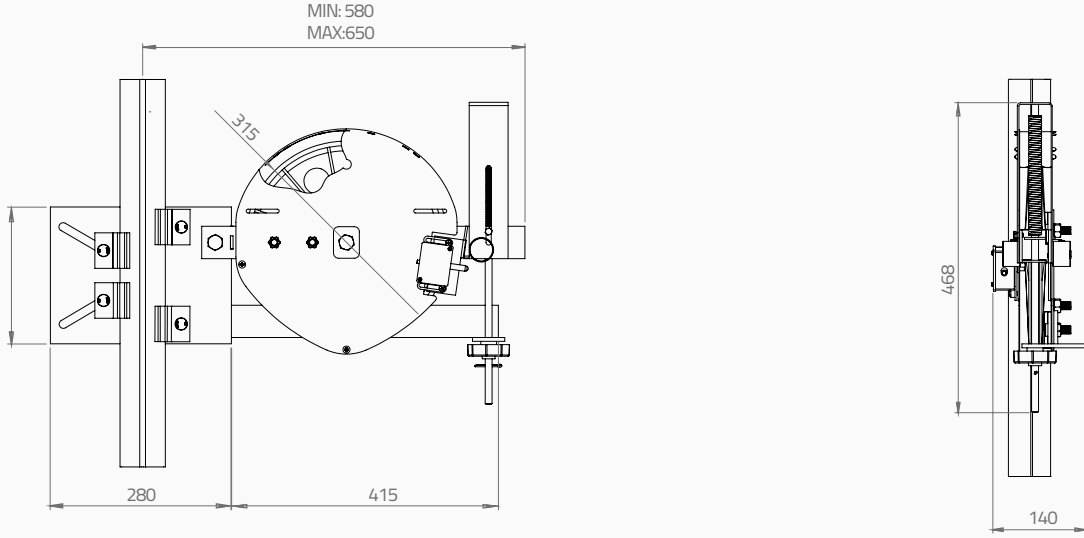


Ø235 mm

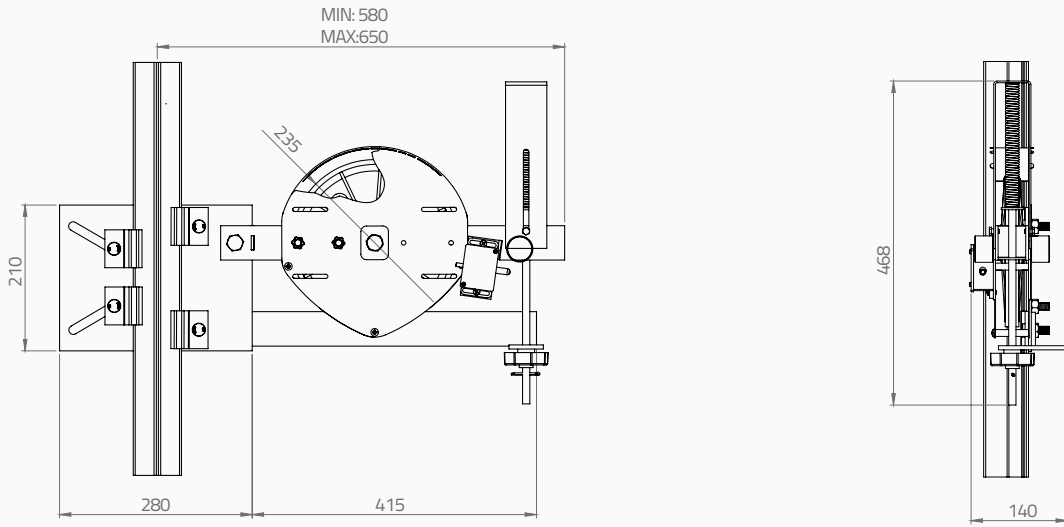


- **Ağırlık gerektirmeye özel tasarım**
Special design for no requirement of weight
- **Min ray/duvar ölçüsü 580 mm'dir**
Min guide rail/wall dimension 580 mm
- **Opsiyonel olarak döküm kasnak kullanımı**
Optional usage of cast iron sheave

Ø315 mm



Ø235 mm



KOLİ BİLGİLERİ | PACKING INFORMATION

ÜRÜN KODU PRODUCT CODE	KASNAK ÇAPİ SHEAVE DIAMETER (mm)	HALAT ÇAPİ ROPE DIAMETER (mm)	EN WIDTH (mm)	BOY LENGHT (mm)	YÜKSEKLİK HEIGHT (cm)	AĞIRLIK WEIGHT (kg)
19403	Ø315	Ø6-8	48	76	15	9
19407	Ø235					

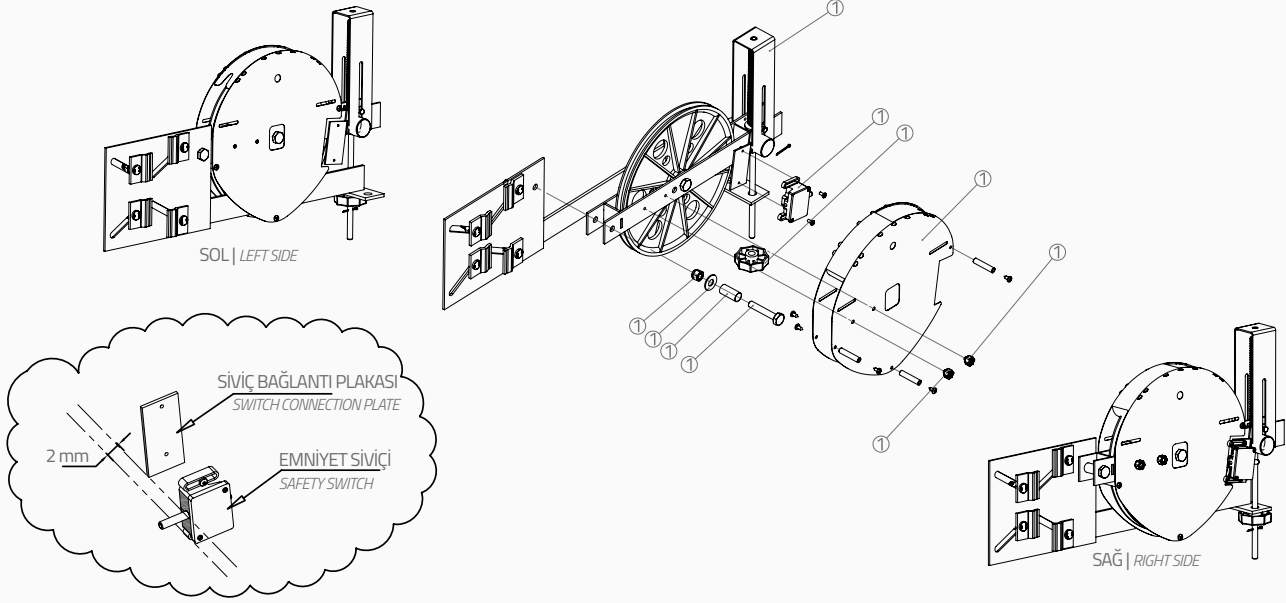
OPSİYONEL OLARAK DÖKÜM KASNAK KULLANIMI
OPTIONAL USAGE OF CAST IRON SHEAVE

YAYLI GERGİ KASNAĞI MONTAJ ŞEMASI

TENSION PULLEY ASSEMBLY CHART

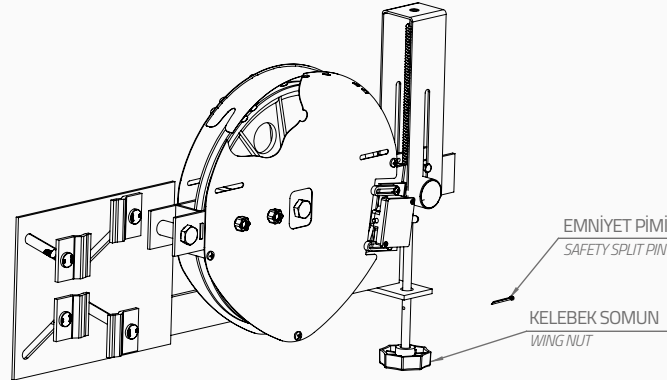
- Gergi kasnağı rayların pozisyonuna göre sağ veya sol olarak kullanılmalıdır. Yönü ters ise; aşağıdaki gibi 1 numara ile gösterilen parçaları diğer yöne alarak yeniden monte ediniz. Ters Yönde montaj sırasında emniyet siviçi, siviç bağlantı plakasından 2 mm dışarda monte edilmelidir, aksi durumda halat kopması esnasında siviç çalışmayabilir

Should be used the tension pulley according to position of guide rail (Right or left) in the reverse direction, reassemble the parts of shown below. During assembly at the opposite direction safety switch must be installed place of 2 mm outside with line of switch connection plate. Otherwise, the switch may not work during cable failure.



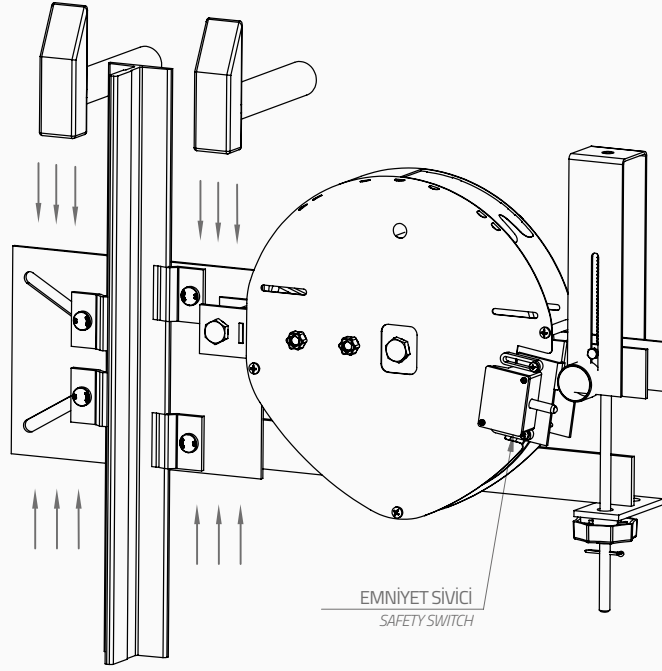
- Gergi kasnağını raya monte etmeden önce tij ucundaki emniyet pimini çıkarınız ve kelebek somunu şekilde gösterildiği gibi tijin en sonuna kadar getiriniz.

Before installing of tension pulley to guide rail, remove the safety pin at the end of rod and bring down to wing nut the end of the rod as shown figure.



- Gergi kasnağını tırnaklar yardımı ile kabin rayına monte ediniz. Tırnaklar hassas ayar yapılacağı için tam sıkılmamalıdır.

Tension pulley should be installed to guide rail of cab with hep of clips. The should not be fully screwed for will be precise control.



- Kabin rayına tutturulan gergi kasnağına regülatör halatını geçiriniz. Halatın gerginliğini almak için bir çekiç vs. yardımıyla bağlantı plakasına gerekli yönde (Aşağı veya yukarı yönde) vurarak halat gerilmesini sağlayınız. Halat bu işlemden sonra yeterince gerilmeyecektir, bu normaldir.

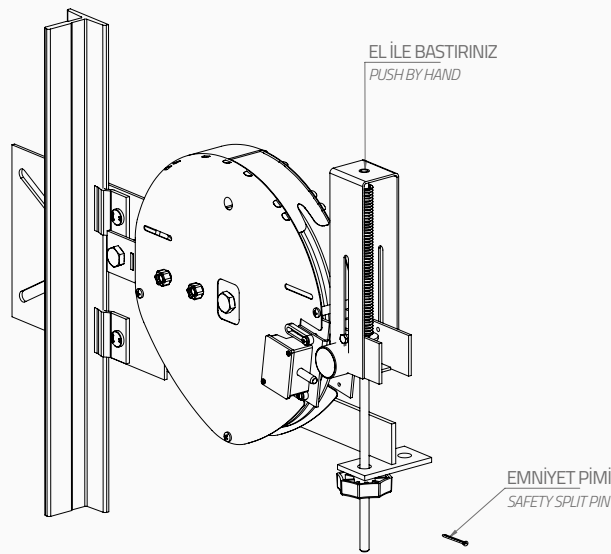
Overspeed governor rope should be get through to tension pulley of attached to the cab's guide rail. Provide the tension of rope hitting to connection plate of the necessary directions (Up or down direction) With help of a hammer... etc for getting to tension of rope. After this procedure the rope could not be tensioned, this is normal.

- Halat gerginliğini tam ayarlamak ve asansörün çalışma esnasında bu halat gerginliğini sürekli sağlamak için, kelebek somunu gergi kasnağı üzerinde bulunan değeri min 30 kg a gelinceye kadar çeviriniz. (Gergi kasnağındaki üzerindeki değerler kilogramdır) Kelebek somunu sıkarken, yaydaki gerilmeyi şekilde gösterilen plakaya el ile bastırınız, bu kelebek somunu daha kolay sıkmanızı sağlayacaktır.

Should be turned the wing nut until value of min 30 kg where is on tension pulley for adjusting tension of rope and perpetuate to tension of rope during the elevator working. (Values of tension pulley are kg) When tightening the wing nut must be pushed by hand for tension of rope. This procedure can provide to easier turning for wing nut.

- Daha önce çıkarmış olduğunuz emniyet pimini yerine takınız.

Must be installed the safety split pin which was removed previously.



- Daha önce çıkarmış olduğunuz emniyet pimini yerine takınız.

Must be installed the safety split pin which was removed previously.

- Emniyet siviçini halat kopma ihtimaline karşı, mutlaka açık konuma getiriniz.

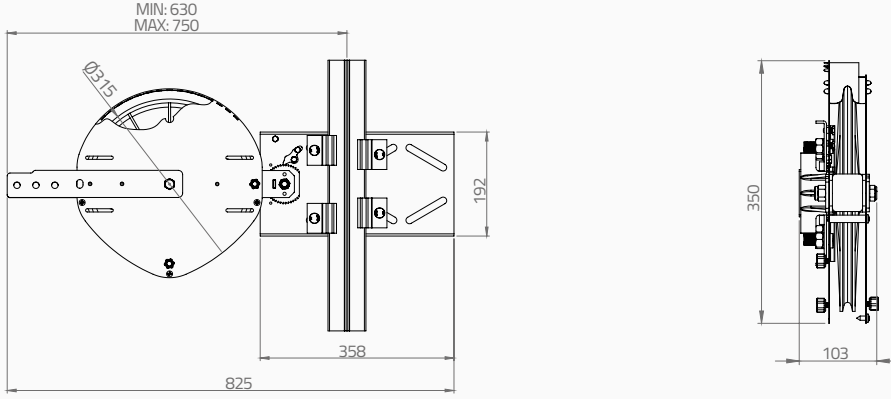
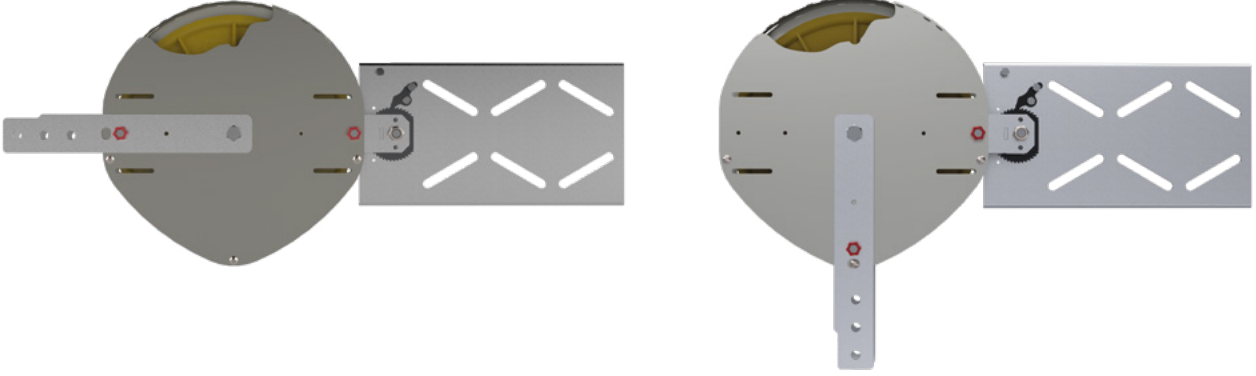
Must be turned open state to safety switch against the possibility of rope failure.

ALTTAN VE YANDAN 25 KG AĞIRLIKLI GERĞİ KASNAĞI

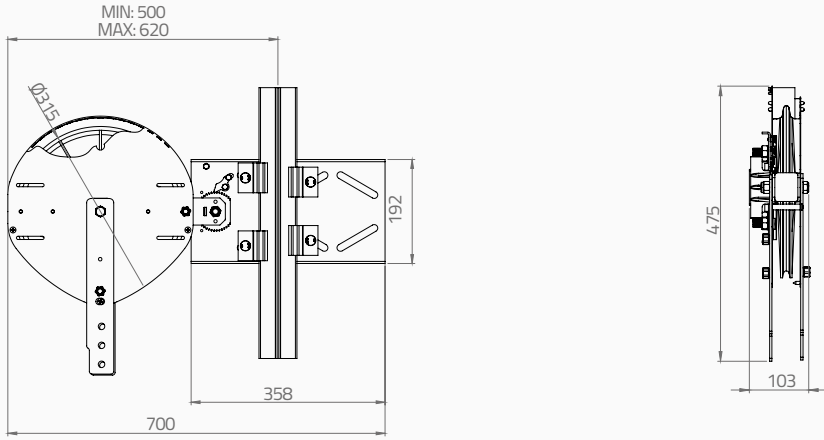
TENSION PULLEY WITH BELOW AND SIDE WEIGHT 25 KG

EN 81:20
EN81:50

Ø315 mm



Ø315 mm
YANDAN AĞIRLIK | SIDE WEIGHT



Ø315 mm
ALTTAN AĞIRLIK | BELOW WEIGHT

- Opsiyonel olarak döküm kasnak kullanımı
Optional usage of cast iron sheave
- Aynı gerğ kasmağında alttan ve yandan kullanım kolaylığı ile dar kuyularda pratik çözüm sağlar
It supply a practical solution with the side and bottom usage from the same tensioner

KOLİ BİLGİLERİ | PACKING MEASURE

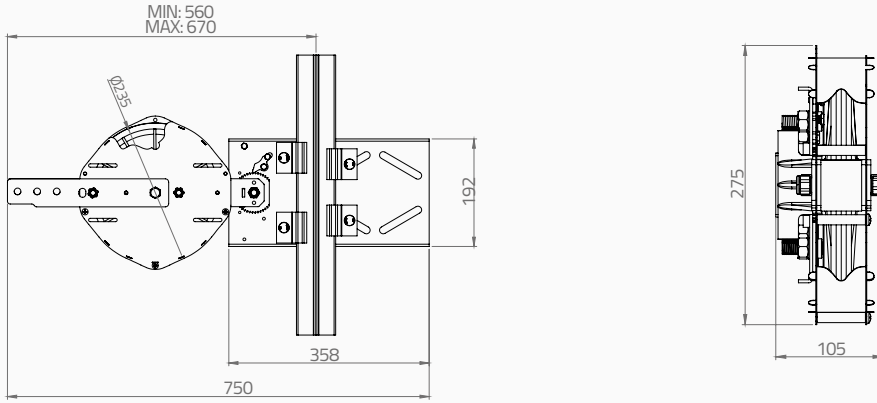
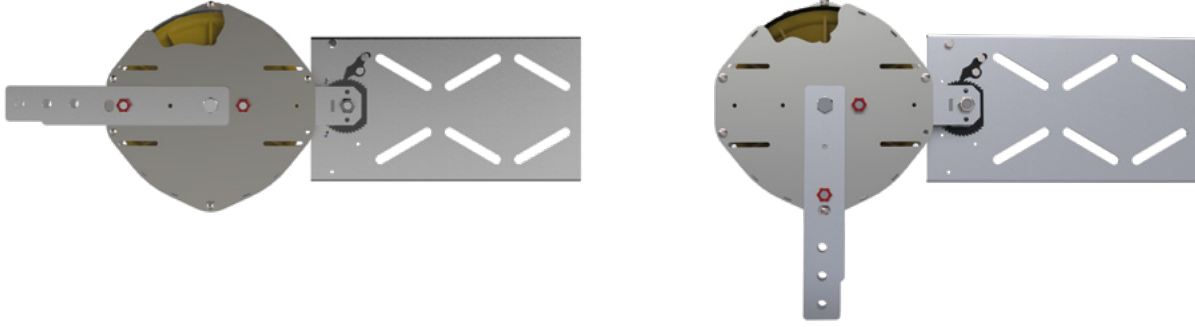
ÜRÜN KODU PRODUCT CODE	KASNAK ÇAPİ SHEAVE DIAMETER (mm)	HALAT ÇAPİ ROPE DIAMETER (mm)	EN WIDTH (mm)	BOY LENGHT (mm)	YÜKSEKLİK HEIGHT (cm)	AĞIRLIK WEIGHT (kg)
19401	Ø315	Ø6-8	34	88	12	9

ALTTAN VE YANDAN 25 KG AĞIRLIKLIL GERGİ KASNAĞI

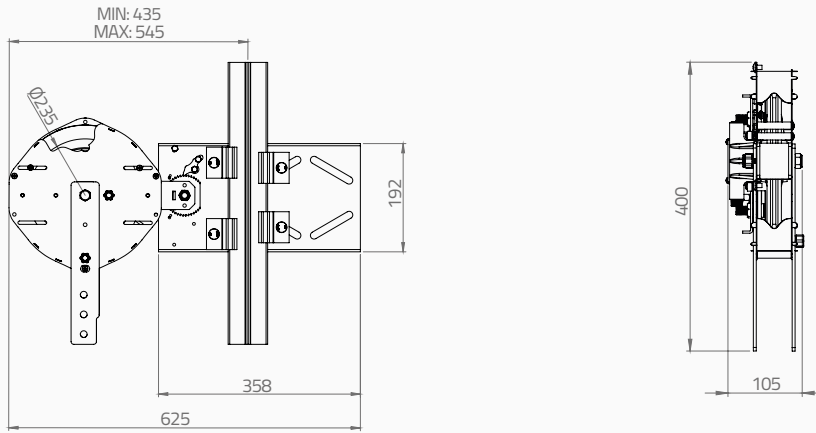
TENSION PULLEY WITH BELOW AND SIDE WEIGHT 25 KG

EN 81:20
EN81:50

Ø235 mm



Ø235 mm
YANDAN AĞIRLIK | SIDE WEIGHT



Ø235 mm
ALTTAN AĞIRLIK | BELOW WEIGHT

- Opsiyonel olarak döküm kasnak kullanımı
Optional usage of cast iron sheave
- Aynı gergi kasnağında alttan ve yandan kullanım kolaylığı ile dar kuyularda pratik çözüm sağlar
It supply a practical solution with the side and bottom usage from the same tensioner

KOLİ BİLGİLERİ | PACKING MEASURE

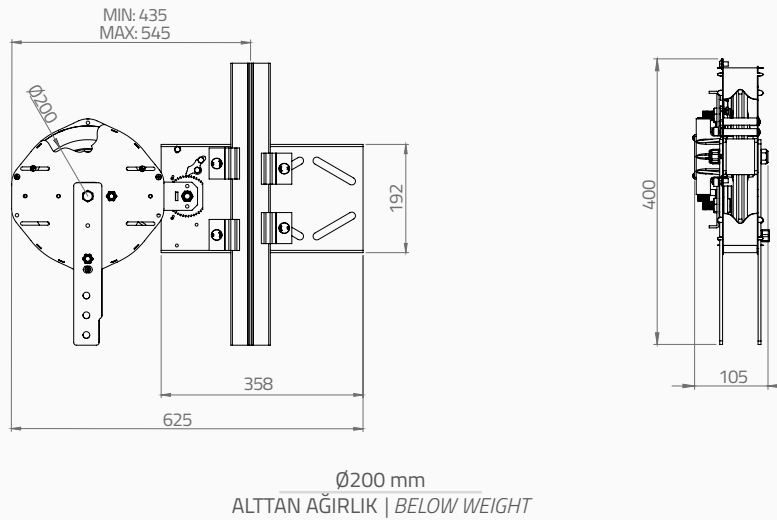
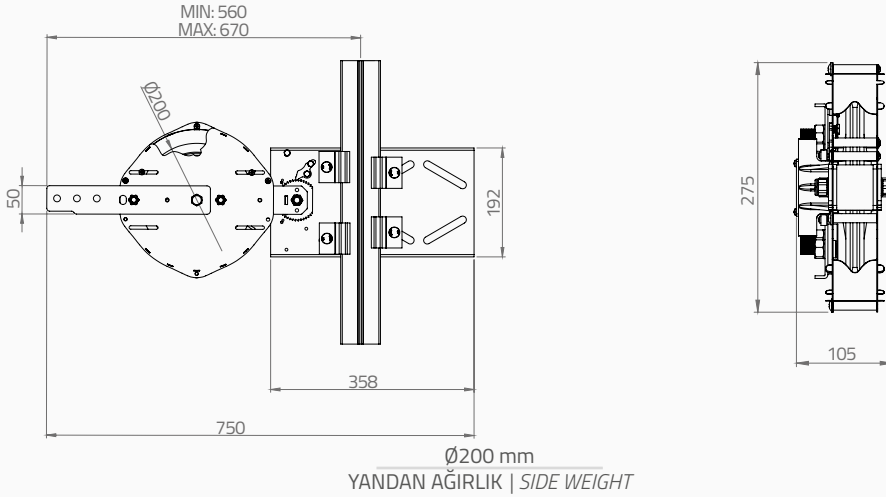
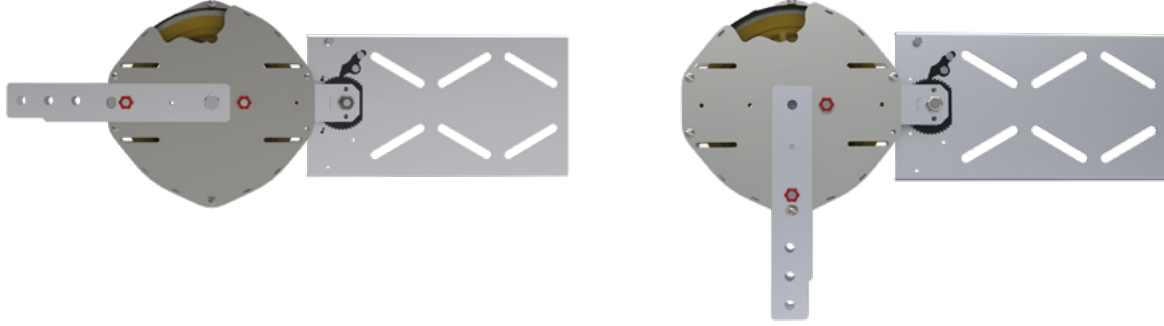
ÜRÜN KODU PRODUCT CODE	KASNAK ÇAPI SHEAVE DIAMETER (mm)	HALAT ÇAPI ROPE DIAMETER (mm)	EN WIDTH (mm)	BOY LENGHT (mm)	YÜKSEKLİK HEIGHT (cm)	AĞIRLIK WEIGHT (kg)
19405	Ø235	Ø6-8	34	88	12	9

ALTTAN VE YANDAN 25 KG AĞIRLIKLı GERĐİ KASNAĐI

TENSION PULLEY WITH BELOW AND SIDE WEIGHT 25 KG

EN 81:20
EN81:50

Ø200 mm

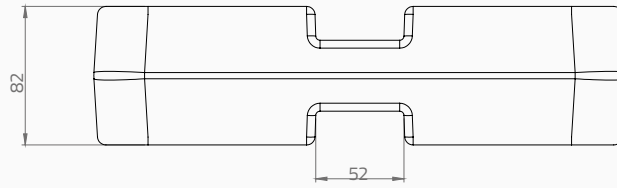
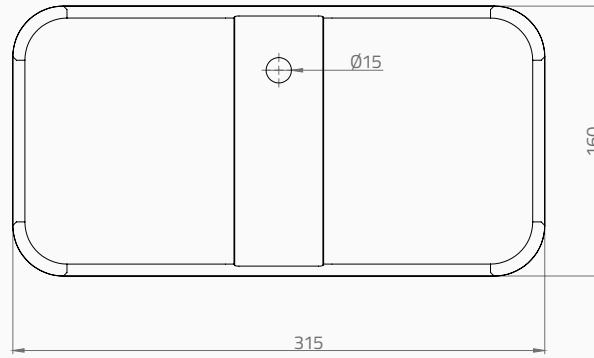


- Aynı gergi kasnađında alttan ve yandan kullanım kolaylıđı ile dar kuyularda pratik çözüm sađlar
It supply a practical solution with the side and bottom usage from the same tensioner

KOLİ BİLGİLERİ | PACKING MEASURE

ÜRÜN KODU PRODUCT CODE	KASNAK ÇAPı SHEAVE DIAMETER (mm)	HALAT ÇAPı ROPE DIAMETER (mm)	EN WIDTH (mm)	BOY LENGHT (mm)	YÜKSEKLİK HEIGHT (cm)	AĐIRLIK WEIGHT (kg)
19408	Ø200	Ø6-8	34	88	12	9

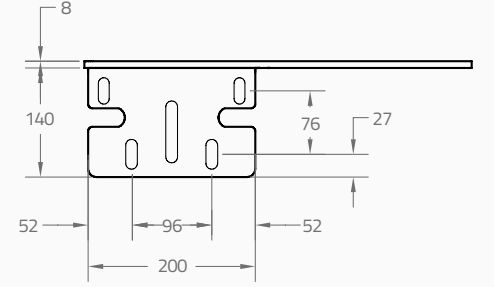
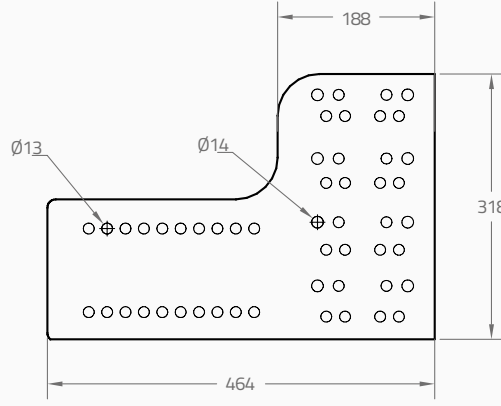
25 KG AĞIRLIK
WEIGHT 25 KG



MALZEMESİ PİK'DİR
MATAERIAL IS CAST IRON

MAKİNA DAİRESİZ REGÜLATÖR BAĞLANTI PLAKASI

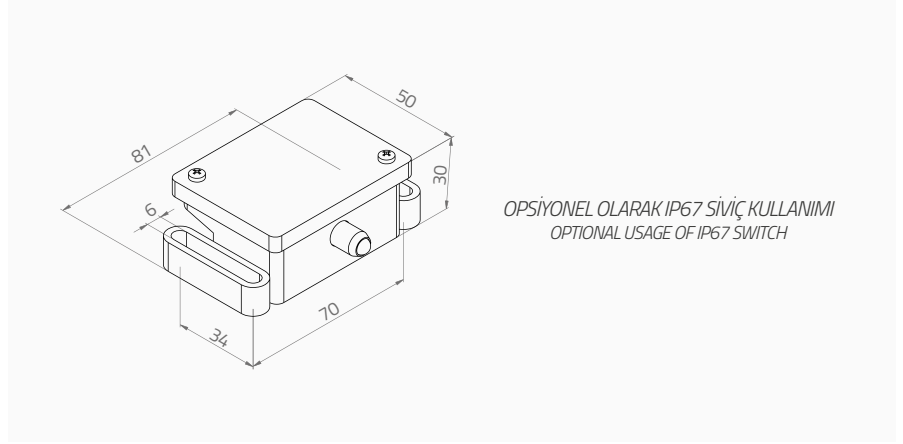
CONNECTION PLATE FOR MRL OVERSPEED GOVERNOR



ÜRÜN KODU CODE	TIRNAK TİPİ RAIL CLIP TYPE	SIKMA TORKU TIGHTENING TORQUE (kgf·m)	RAY GUIDE RAIL	AĞIRLIK WEIGHT (kg)
16300	SL3 - SL4 (M12)	7,4	T45-T50-T65-T70-T75-T82-T89-T90-T114- T125-T127	8,5
	SL4 (M12)	11,2		

REGÜLATÖR - UZAKTAN KONTROL - GERGİ KASNAĞI SIVIÇI

OVERSPEED GOVERNOR - REMOTE CONTROLLER - TENSION PULLEY SWITCH



OPSİYONEL OLARAK IP67 SIVIÇ KULLANIMI
OPTIONAL USAGE OF IP67 SWITCH

Ürün Kodu Product Code	25001 (Regülatör - OSG)
Ürün Kodu Product Code	25002 (Uzaktan Kontrol - Remote Controller)
Ürün Kodu Product Code	25003 (Gergi Kasnağı - Tension Pulley)
Mekanik Ömür Mechanical Durability	5.000.000 Açma-Kapama On-Off
Çalışma Sıcaklığı Operating Temperature	-5 / +60 °C
Koruma Sınıfı Protection Degree	IP2X – IPX4
Çalışma Gerilimi (Ue) Rated Operating Voltage	24V 10A - 220V 6A
Çalışma Akımı (Ie) Operating Current	15 A
Yalıtım Gerilimi (Ui) Rated Insulation Voltage	660V
Çalışma Frekansı (f) Operating Frequency	50 - 60 Hz
Kullanım Sınıfı Usage Class	AC15
Isınma Akımı Heat Current	10 A
Standart Standards	EN 60947-5-1, IEC 60947-1, EN60529, EN60695-2-11



ASPAR[®]



**TAMPONLAR
VE AKSESUARLARI
BUFFERS
AND ACCESSORIES**

AKHT16 - AKHT20

HİDROLİK TAMPON | HYDRAULIC BUFFER

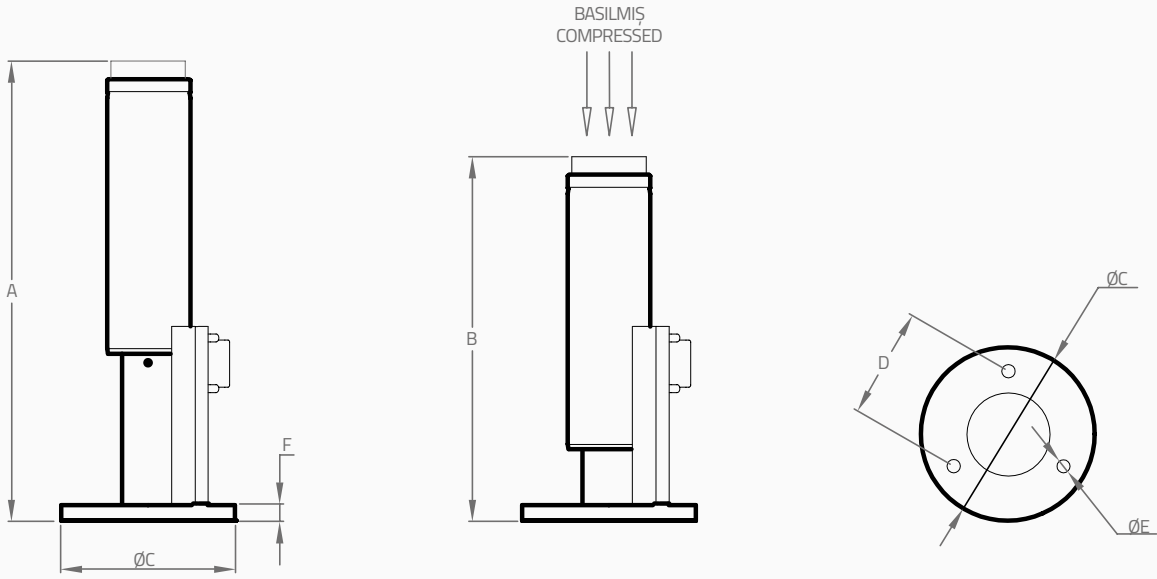
DIN EN81-20/-50
2014/33/EU



AKHT16

AKHT20

- **CE Belgeli**
CE Certificated
- **1,6 m/s 2050 kg kapasiteye kadar uygunluk**
Adjustable up to 2050 kg 1,6 m/s
- **2,0 m/s 2050 kg kapasiteye kadar uygunluk**
Adjustable up to 2050 kg 2,0 m/s
- **Kabini optimum yavaşlatma özelliği**
The optimum slowdown car feature
- **Ses ve darbeyi azaltması için lastik yalıtım**
Rubber isolation for increasing the voice and bump
- **Mekanik olarak elektriği kesen emniyet siviçi**
Mechanical safety switch
- **Yağ kontrol çubuğu**
Oil control bar
- **Kabin ve Ağırlıkta kullanım**
Hydraulic lift buffer for car and counterweight

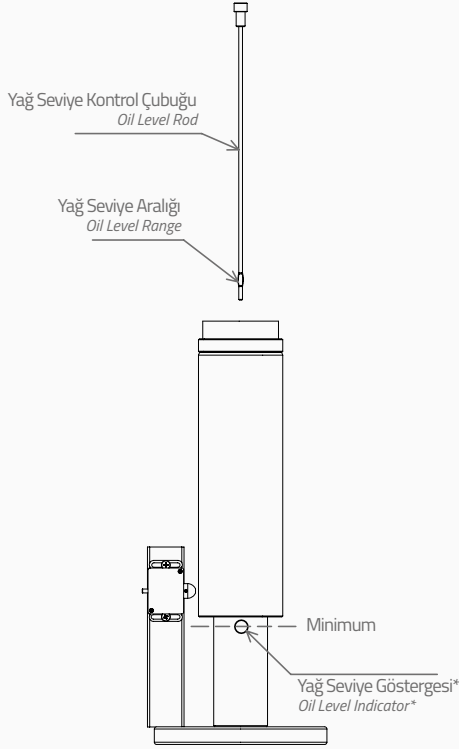


ÜRÜN KODU CODE	TİP TYPE	ÖLÇÜLER DIMENSION (mm)					
		A (mm)	B (mm)	C (mm)	D (mm)	E (mm)	F (mm)
1001	AKHT16	635	440	Ø240	152	Ø18	18
1002	AKHT20	800	505	Ø240	152	Ø18	18

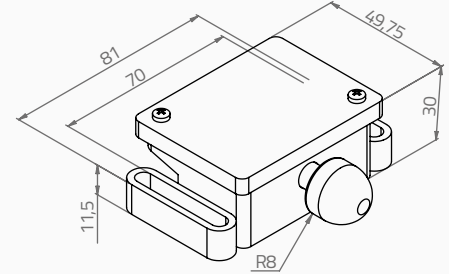
KOD CODE	AKHT16	AKHT20
NOMİNAL HIZ NOMINAL SPEED (m/s)	1,6	2,0
MAKSİMUM HIZ MAXIMUM SPEED	1,84	2,30
MAKSİMUM YÜKLEME MAXIMUM LOAD (kg)	2050	2050
MİNİMUM YÜKLEME MINIMUM LOAD (kg)	500	500
STROK STROKE (mm)	195	295

YAĞ SEVİYESİ KONTROLÜ OIL LEVEL CONTROL

SIVIÇ | SWITCH



*Yağ Seviyesi En Az Göstergenin Orta Seviyesinde Olmalıdır
*The oil level should be at least the mid-level indicator



OPSİYONEL OLARAK IP67 SIVIÇ KULLANIMI
OPTIONAL USAGE OF IP67 SWITCH

Ürün Kodu Product Code	25004
Mekanik Ömür Mechanical Durability	5.000.000 Açma-Kapama On-Off
Çalışma Sıcaklığı Operating Temperature	-5 / +60 °C
Koruma Sınıfı Protection Degree	IP2X – IPX4
Çalışma Gerilimi (Ue) Rated Operating Voltage	24V 10A - 220V 6A
Çalışma Akımı (Ie) Operating Current	15 A
Yalıtım Gerilimi (Ui) Rated Insulation Voltage	660V
Çalışma Frekansı (f) Operating Frequency	50 - 60 Hz
Kullanım Sınıfı Usage Class	AC15
Isınma Akımı Heat Current	10 A
Standart Standards	EN 60947-5-1, IEC 60947-1, EN60529, EN60695-2-11

BELGE KURULUŞU NOTIFIED BODY

LIFTINSTITUUT B.V.

BELGE NO REGISTERED NO

NL06-400-1002-071-03

TİP ADI TYPE NAME

AKHT16 - AKHT20

BELGE GEÇERLİLİK TARİHİ VALID DATE

20.07.2022

KOLİ BİLGİLERİ | PACKING INFORMATION

ÜRÜN KODU CODE	AKHT16	AKHT20
KOLİ EBATLARI (mm) En x Boy x Yükseklik PACKAGE DIMENSIONS (mm) Width x Length x Height	250 x 250 x 700	250 x 250 x 820
KOLİ AĞIRLIĞI Package Weight (kg)	21	24

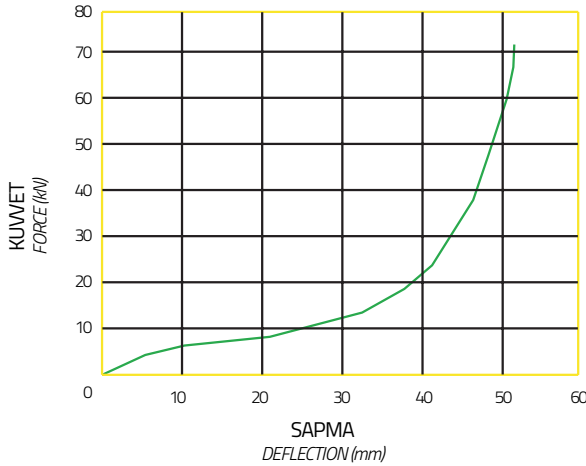
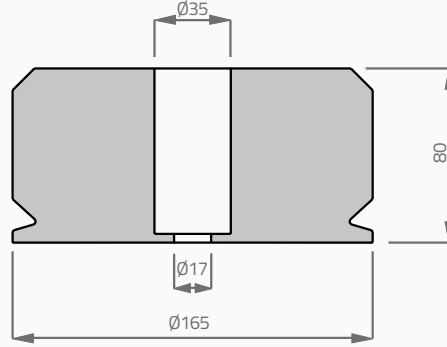
165-80

POLİÜRETAN TAMPON | POLYURETHANE BUFFER

DIN EN81-20/-50
2014/33/EU



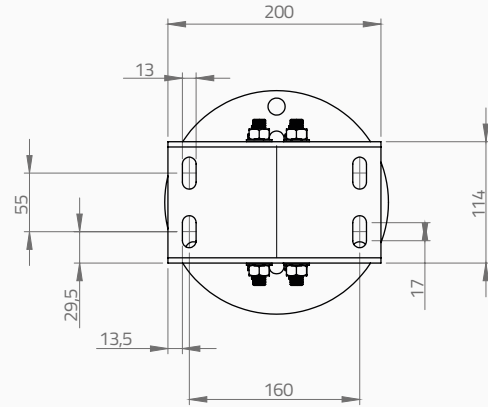
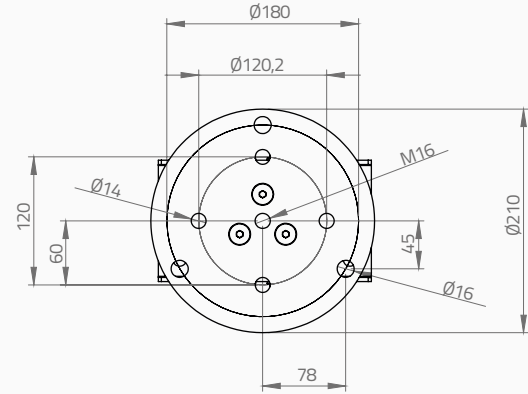
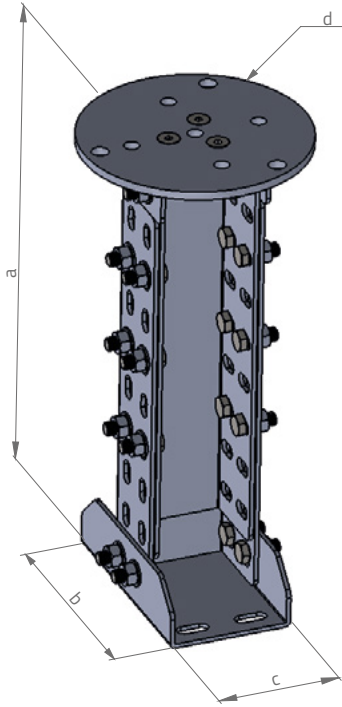
- **Elastik hücresel elastomer poliüretan**
Elastic cellular Polyurethane elastomer
- **Yoğunluk : 450 kg/m³**
Density : 450 kg/m³
- **Yüksek Dinamik Yük taşıma Kapasitesi**
High Dynamic load bearing capacity
- **Yağ, gres, benzin, mazot, ozon gibi malzemelere karşı dayanıklı**
Good resistant against oil, grease, petrol & ozone
- **Çalışma Sıcaklığı : -10 °C +60 °C**
Temperature range from -10 °C +60 °C
- **Metal montaj plakası içinde**
Mounting Plate
- **Asansör direktifi 2014/33/EU ve EN 81-20/50 Standartlarına uygun**
According to the EN 81-20/50 lifts directive 2014/33/EU
- **Monte etmek için M16 vidası kullanınız**
For mounting we're commend an M16 screw
- **Montaj yüzeyi pürüzsüz ve düz olmalıdır ve yaklaşık olarak %15 tampon çapından daha büyük olmalıdır**
The mounting surface must be smooth and flat and app roximately %15 larger than the buffer diameter



ÜRÜN KODU PRODUCT CODE	ÇAP DIAMETER (mm)	YÜKSEKLİK HEIGHT (mm)	KAPASİTE LOAD CAPACITY (P+Q) (Min - Max/kg)		AĞIRLIK WEIGHT (kg)
ZZBASF101	165	80	0,63 m/s 1300 - 1800	1,00 m/s 470 - 7800	0,76
BELGE KURULUŞU NOTIFIED BODY	BELGE NO REGISTERED NO	TİP ADI TYPE NAME	BELGE GEÇERLİLİK TARİHİ VALID DATE		
TÜV NORD CERT GmbH	44 208 12082722	165-80	25.10.2021		

TAMPON YÜKSELTME SEHBASI

BUFFER ELEVATION PLATFORM



KOD CODE	a	b	c	d
16200	min:450 max:660	200	114	210
16201	min:580 max:910	200	114	210

ÜRÜN KODU PRODUCT CODE	ALTI KÖŞE BAŞLI CİVATA HEXAGON HEAD BOLTS THREADED UP TO HEAD (DIN 933)	ATIKÖŞE SOMUN HEXAGON NUTS (DIN 934)	PUL FLAT WASHERS (DIN 125)	MAX TAŞIMA KAPASİTESİ (90°) MAX LOAD CAPACITY (90°) (kg)	TABAN BAĞLANTI VİDASI BASE CONNECTION BOLTS	AĞIRLIK WEIGHT (kg)
16200	M12x25 (20 ad/pcs)	M12 (20 ad/pcs)	M12 (20 ad/pcs)	3600	M12 (4 ad/pcs)	9,90
16201	M12x25 (20 ad/pcs)	M12 (20 ad/pcs)	M12 (20 ad/pcs)	3200		11,50

TÜM METAL YÜZEYLER GALVANİZLİDİR.
ALL METAL SURFACES ARE GALVANIZED.

BAĞLANTISI UYUMLU MARKALAR : BASF, OLEO, AKSOZ.
BRANDS OF CONNECTION COMPATIBLE : BASF, OLEO, AKSOZ.

M16 BAĞLANTI CİVATASI OLAN TÜM POLİÜRETAN VE KAUÇUK TAMPONLAR İLE UYUMLUDUR.
ALL POLYURETHANE AND RUBBER BUFFERS WHICH CONTAIN M16 CONNECTED PIN ARE COMPATIBLE

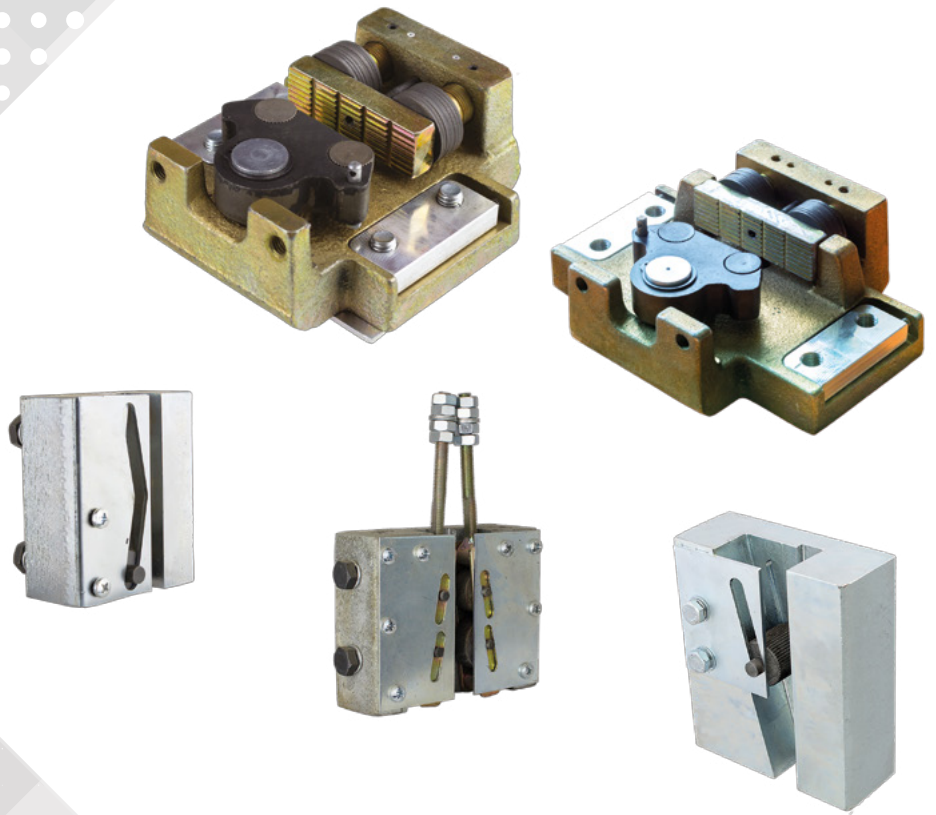
NOTLAR | NOTES

A large grid of small, evenly spaced dots covers the majority of the page, intended for taking notes. The dots are arranged in a uniform pattern across the entire width and height of the page.





ASPAR®

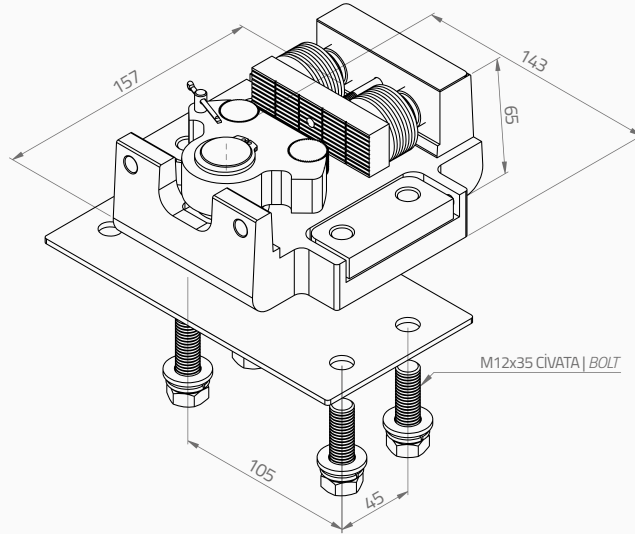
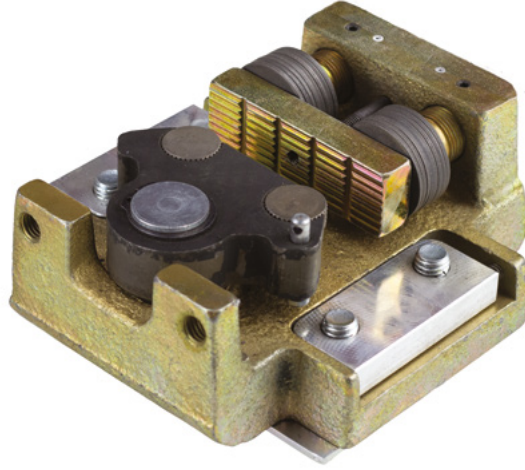


**FRENLER
SAFETY GEARS**

ALY01

KAYDIRMALI FREN BLOKU | PROGRESSIVE SAFETY GEAR

DIN EN81-20/-50
2014/33/EU

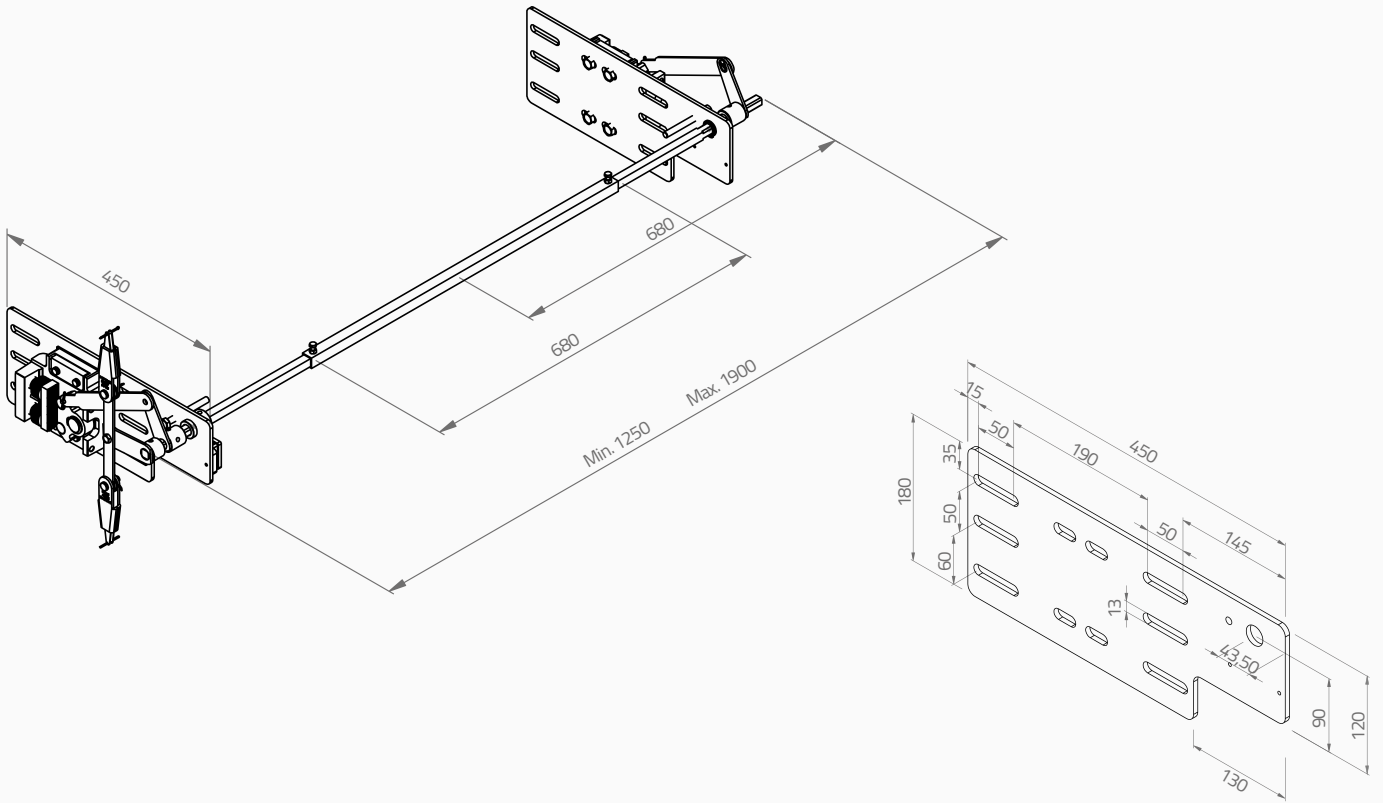
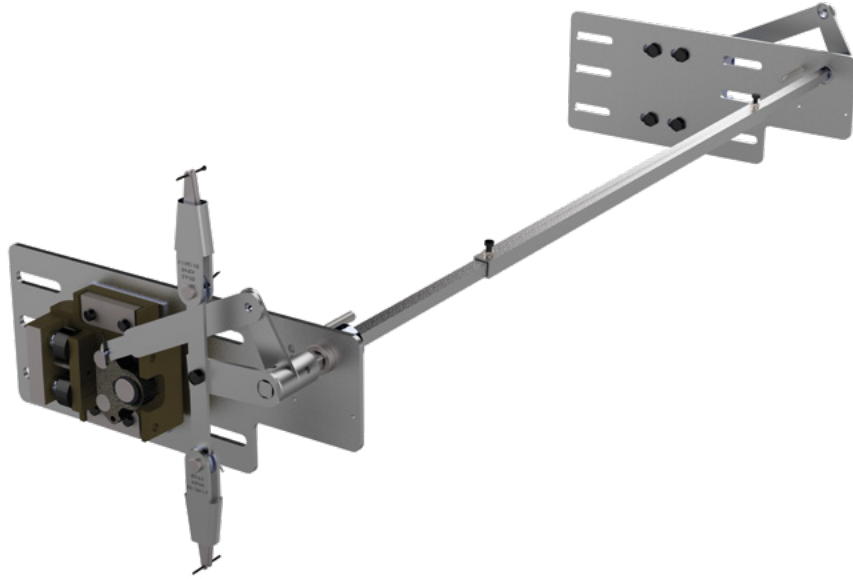


9 mm	KAPASİTE CAPACITY (P+Q) (kg)	1400	1710	1905	2135	2345	2550
	NOMİNAL HIZ NOMINAL SPEED (m/s)	1.60	1.20	1.00	0.80	0.63	0.50
16 mm	KAPASİTE CAPACITY (P+Q) (kg)	1700	2150	2405	2720	2970	3200
	NOMİNAL HIZ NOMINAL SPEED (m/s)	1.60	1.20	1.00	0.80	0.63	0.50

FRENLEME YÖNÜ DIRECTION	VA (MAX) FRENLEME HIZI TRIPPING SPEED	MİN TAŞIMA KAPASİTESİ (P+Q) MIN LOAD	KILAVUZ RAY TİPİ GUIDE RAIL TYPE	KILAVUZ RAY YAG ÖZELLİKLERİ LUBRICATOR OIL FOR GUIDE RAIL	KILAVUZ RAY ÖZELLİKLERİ GUIDE RAIL CHARACTER
AŞAĞI YUKARI BI-DIRECTIONAL	2.15 m/s	600 kg	T70 - T82 - T89 - T90 - T114 - T125 - T127	DIN51524 HLP32 HLP46	SOĞUK ÇEKME VE İŞLENMİŞ COLD DRAWN & MACHINED

BELGE KURULUŞU NOTIFIED BODY	BELGE NO REGISTERED NO	TİP ADI TYPE NAME	BELGE GEÇERLİLİK TARİHİ VALID DATE
LIFT TU-SOFIA	874K/TE/11.10.2017	ALY01	11.10.2022

ALY01 PLAKALI | WITH PLATE



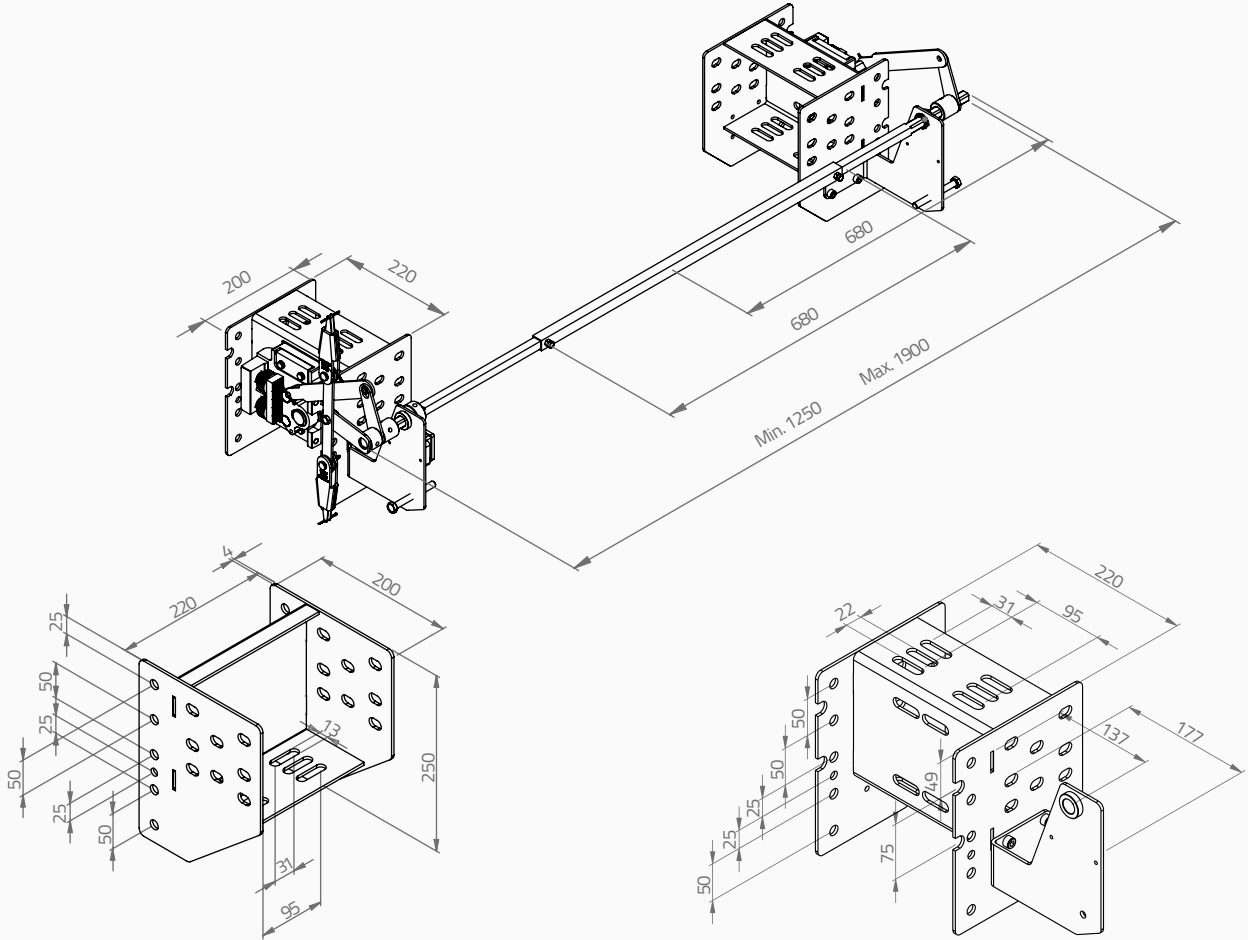
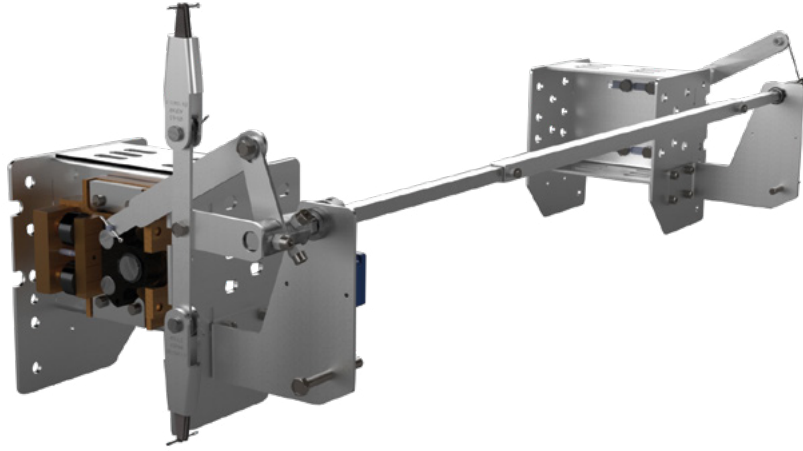
PLAKA | PLATE

Plaka Kalınlığı 6 mm | Plate Thickness 6 mm

KOLİ BİLGİLERİ | PACKING MEASURE

ÜRÜN KODU PRODUCT CODE	ÜRÜN ADI PRODUCT DESCRIPTION	EN WIDTH (cm)	BOY LENGTH (cm)	YÜKSEKLİK HEIGHT (cm)	AĞIRLIK WEIGHT (kg)
9901	KAYDIRMALI FREN BLOKU PLAKALI 9 mm PROGRESSIVE SAFETY GEAR WITH PLATE 9 mm	46	20	17	21
9902	KAYDIRMALI FREN BLOKU PLAKALI 16 mm PROGRESSIVE SAFETY GEAR WITH PLATE 16 mm				

ALY01
SEHBALI | WITH CONNECTION PLATFORM



ALT SEHBA | BOTTOM CONNECTION PLATFORM

ÜST SEHBA | UPPER CONNECTION PLATFORM

KOLİ BİLGİLERİ | PACKING MEASURE

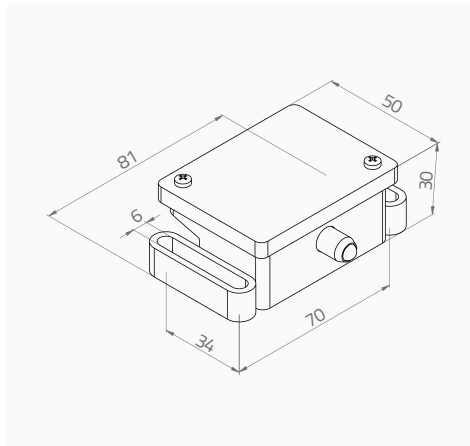
ÜRÜN KODU PRODUCT CODE	ÜRÜN ADI PRODUCT DESCRIPTION	EN WIDTH (cm)	BOY LENGTH (cm)	YÜKSEKLİK HEIGHT (cm)	AĞIRLIK WEIGHT (kg)
9903	KAYDIRMALI FREN BLOKU SEHBALI 9 mm PROGRESSIVE SAFETY GEAR WITH CONNECTION PLATFORM 9 mm	70	23	30	26
9904	KAYDIRMALI FREN BLOKU SEHBALI 16 mm PROGRESSIVE SAFETY GEAR WITH CONNECTION PLATFORM 16 mm				

BAĞLANTI PARÇALARI | CONNECTION PARTS



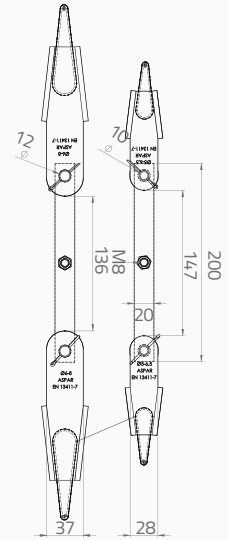
Radansa Cable Joint Assembly	-	-	1 Adet Pcs
Çekme Kolları Draft Arms	-	-	2 Adet Pcs
Ayarlanabilir Bağlama Çubukları Adjustable Connection Rod	-	3 x 680 mm	3 Adet Pcs
Gövde Civataları/Plakalı Body Bolts/With Plate	M12x30	DIN 933	12 Adet Pcs
Gövde Civataları/Sehbalı Body Bolts/With Platform	M12x30	DIN 933	16 Adet Pcs
Gövde Somunları/Plakalı Body Nuts/With Plate	M12 Fiberli Somun Nylon Insert Nut	DIN 985	12 Adet Pcs
Gövde Somunları/Sehbalı Body Nuts/With Platform	M12 Fiberli Somun Nylon Insert Nut	DIN 985	16 Adet Pcs
Kurtarma Civataları Rescue Bolt	M10x50 Inbus Hexagon Socket Head Cap	DIN 912	2 Adet Pcs
Siviç Safety Switch	-	ASPAR Marka/ASPAR Brand	1 Adet Pcs
Siviç Atma Bileziği Switch Removal Ring	-	-	1 Adet Pcs
Siviç Civataları Switch Screw	M5x10 YSB Cross Recessed Raised Cheese Head Screws	DIN 7985	2 Adet Pcs
Halat Klemensi Rope Clips	Ø6 mm	JIS	2 Adet Pcs
Kopilya Split Pin	DIN 94	DIN 94	2 Adet Pcs

siviç | SWITCH



RADANSA | CABLE JOINT ASSEMBLY

EN13411-7



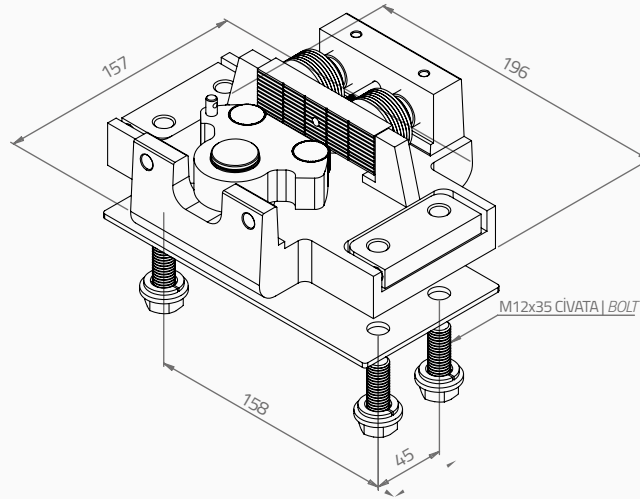
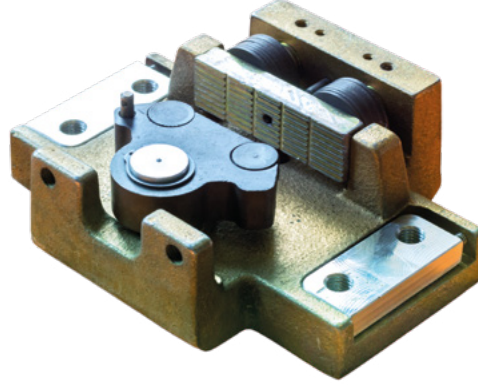
Ürün Kodu PRODUCT CODE	25001
Mekanik Ömür Mechanical Durability	5.000.000 Açma-Kapama On-Off
Çalışma Sıcaklığı Operating Temperature	-5 / +60 °C
Koruma Sınıfı Protection Degree	IP2X – IPX4
Çalışma Gerilimi (Ue) Rated Operating Voltage	24V 10A - 220V 6A
Çalışma Akımı (Ie) Operating Current	15 A
Yalıtım Gerilimi (Ui) Rated Insulation Voltage	660V
Çalışma Frekansı (f) Operating Frequency	50 - 60 Hz
Kullanım Sınıfı Usage Class	AC15
Isınma Akımı Heat Current	10 A
Standart Standarts	EN 60947-5-1, IEC 60947-1, EN60529, EN60695-2-11

ÜRÜN KODU PRODUCT CODE	ÜRÜN ADI PRODUCT DESCRIPTION
9960	RADANSA Ø5-6,5 mm (EN 13411-7) CABLE JOINT ASSEMBLY Ø5-6,5 mm (EN 13411-7)
9961	RADANSA Ø6-8 mm (EN 13411-7) CABLE JOINT ASSEMBLY Ø6-8 mm (EN 13411-7)

ALY02

KAYDIRMALI FREN BLOKU | PROGRESSIVE SAFETY GEAR

DIN EN81-20/-50
2014/33/EU

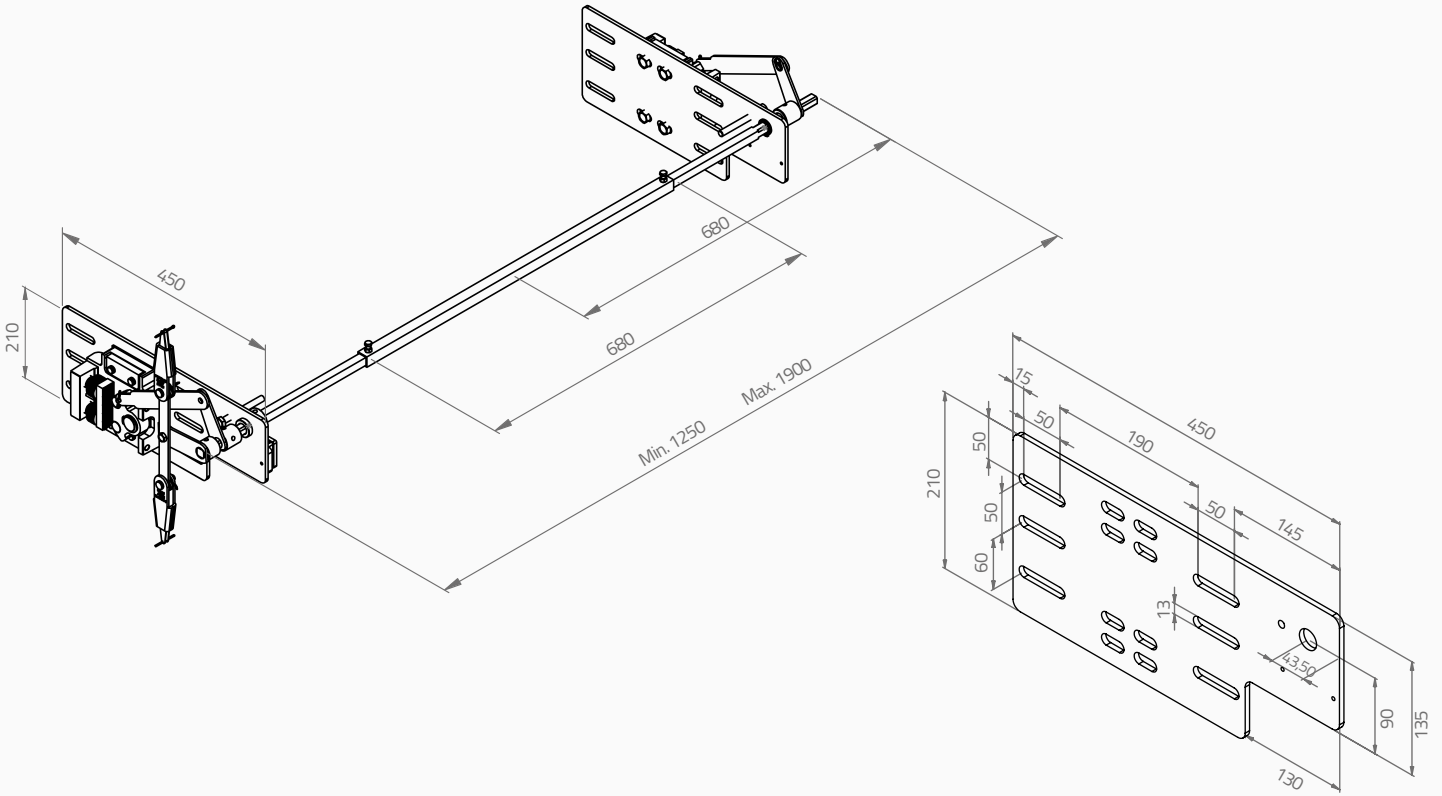
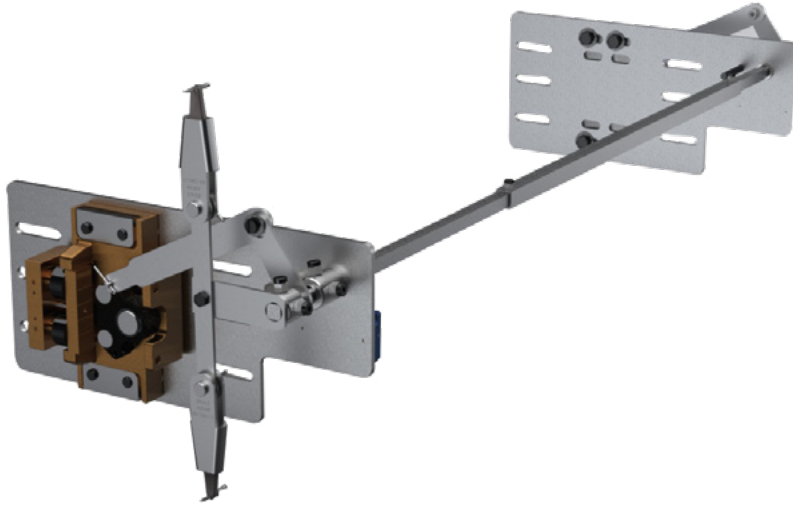


9 mm	KAPASİTE CAPACITY (P+Q) (kg)	1450	1600	1800	2120	2300	2525
	NOMİNAL HIZ NOMINAL SPEED (m/s)	2.00	1.60	1.20	1.00	0.80	0.63
10 mm	KAPASİTE CAPACITY (P+Q) (kg)	1475	1720	1900	2180	2350	2610
	NOMİNAL HIZ NOMINAL SPEED (m/s)	2.00	1.60	1.20	1.00	0.80	0.63
16 mm	KAPASİTE CAPACITY (P+Q) (kg)	1850	1960	2120	2360	2680	2870
	NOMİNAL HIZ NOMINAL SPEED (m/s)	2.00	1.60	1.20	1.00	0.80	0.63

FRENLEME YÖNÜ DIRECTION	VA (MAX) FRENLEME HIZI TRIPPING SPEED	MİN TAŞIMA KAPASİTESİ (P+Q) MIN LOAD	KILAVUZ RAY TİPİ GUIDE RAIL TYPE	KILAVUZ RAY YAG ÖZELLİKLERİ LUBRICATOR OIL FOR GUIDE RAIL	KILAVUZ RAY ÖZELLİKLERİ GUIDE RAIL CHARACTER
AŞAĞI YUKARI BI-DIRECTIONAL	2.15 m/s	600 kg	T70 - T75 - T82 - T89 - T90 - T114 - T125 - T127	DIN51524 HLP32 HLP46	SOĞUK ÇEKME VE İŞLENMİŞ COLD DRAWN & MACHINED

BELGE KURULUŞU NOTIFIED BODY	BELGE NO REGISTERED NO	TİP ADI TYPE NAME	BELGE GEÇERLİLİK TARİHİ VALID DATE
LIFT TU-SOFIA	875/TE/30.10.2017	ALY02	30.10.2022

ALY02 PLAKALI | WITH PLATE



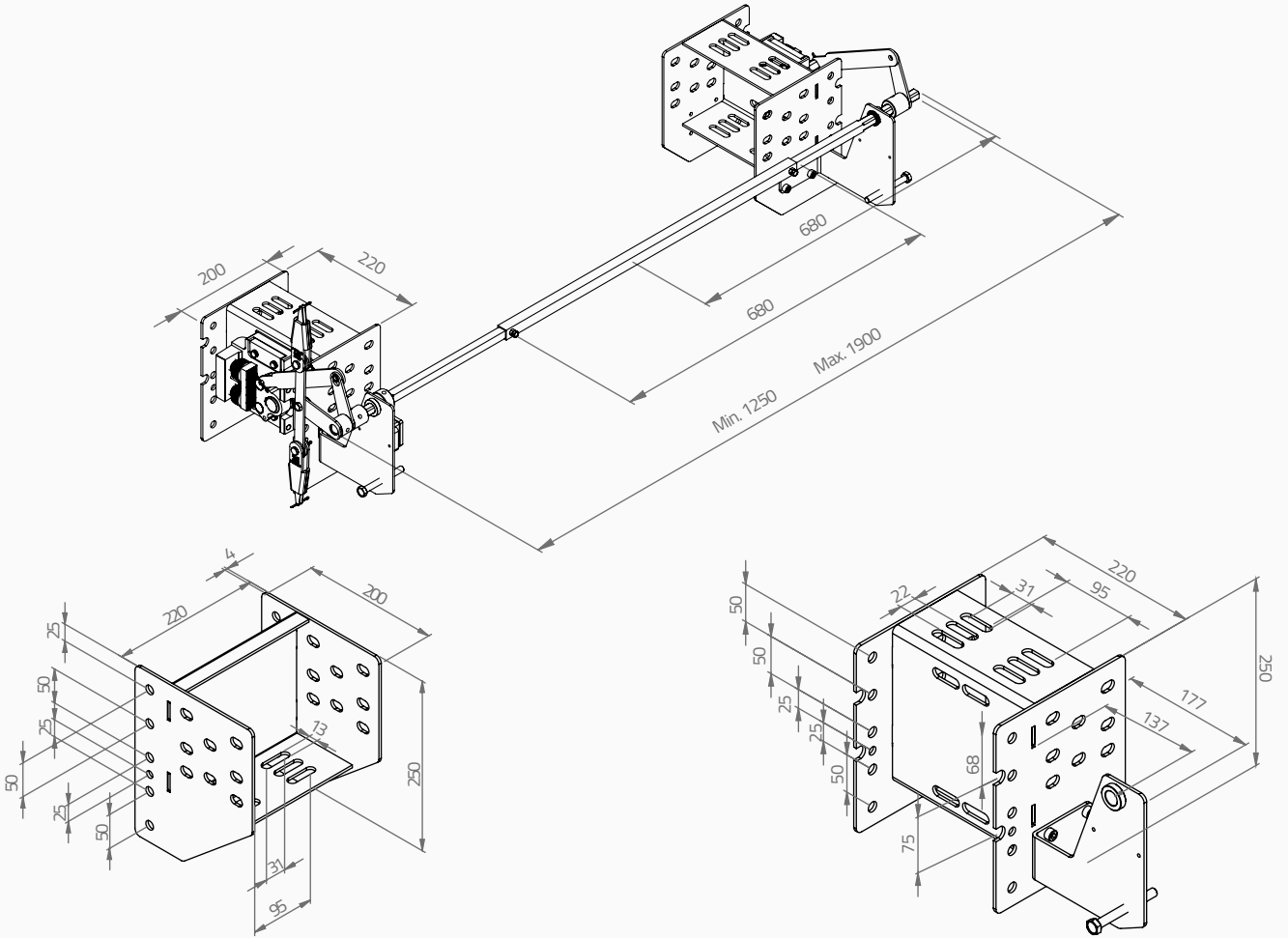
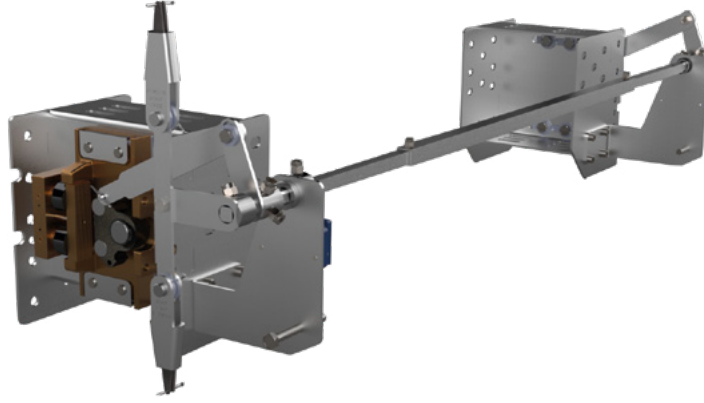
PLAKA | PLATE

Plaka Kalınlığı 6 mm | Plate Thickness 6 mm

KOLİ BİLGİLERİ | PACKING MEASURE

ÜRÜN KODU PRODUCT CODE	ÜRÜN ADI PRODUCT DESCRIPTION	EN WIDTH (cm)	BOY LENGTH (cm)	YÜKSEKLİK HEIGHT (cm)	AĞIRLIK WEIGHT (kg)
9910	KAYDIRMALI FREN BLOKU PLAKALI 9 mm PROGRESSIVE SAFETY GEAR WITH PLATE 9 mm	46	20	17	21
9911	KAYDIRMALI FREN BLOKU PLAKALI 10 mm PROGRESSIVE SAFETY GEAR WITH PLATE 10 mm				
9912	KAYDIRMALI FREN BLOKU PLAKALI 16 mm PROGRESSIVE SAFETY GEAR WITH PLATE 16 mm				

ALY02
SEHBALI | WITH CONNECTION PLATFORM



ALT SEHBA | BOTTOM CONNECTION PLATFORM

ÜST SEHBA | UPPER CONNECTION PLATFORM

KOLİ BİLGİLERİ | PACKING MEASURE

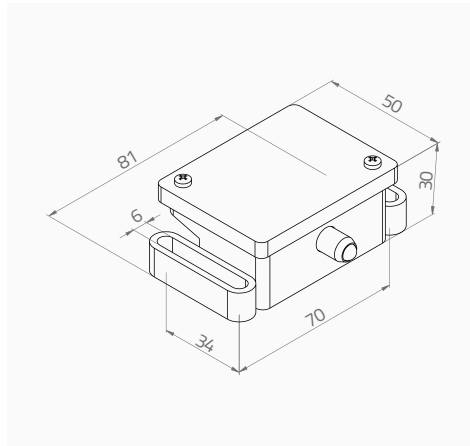
ÜRÜN KODU PRODUCT CODE	ÜRÜN ADI PRODUCT DESCRIPTION	EN WIDTH (cm)	BOY LENGTH (cm)	YÜKSEKLİK HEIGHT (cm)	AĞIRLIK WEIGHT (kg)
9913	KAYDIRMALI FREN BLOKU SEHBALI 9 mm PROGRESSIVE SAFETY GEAR WITH CONNECTION PLATFORM 9 mm	70	23	30	26
9914	KAYDIRMALI FREN BLOKU SEHBALI 10 mm PROGRESSIVE SAFETY GEAR WITH CONNECTION PLATFORM 10 mm				
9915	KAYDIRMALI FREN BLOKU SEHBALI 16 mm PROGRESSIVE SAFETY GEAR WITH CONNECTION PLATFORM 16 mm				

BAĞLANTI PARÇALARI | CONNECTION PARTS



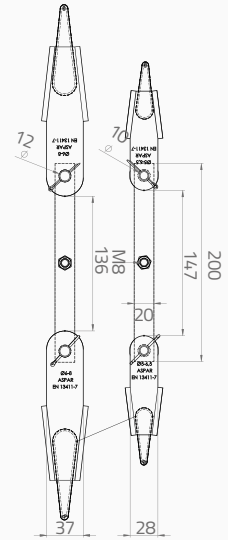
Radansa Cable Joint Assembly	-	-	1 Adet Pcs
Çekme Kolları Draft Arms	-	-	2 Adet Pcs
Ayarlanabilir Bağlama Çubukları Adjustable Connection Rod	-	3 x 680 mm	3 Adet Pcs
Gövde Civataları/Plakalı Body Bolts/With Plate	M12x30	DIN 933	12 Adet Pcs
Gövde Civataları/Sehbalı Body Bolts/With Platform	M12x30	DIN 933	16 Adet Pcs
Gövde Somunları/Plakalı Body Nuts/With Plate	M12 Fiberli Somun Nylon Insert Nut	DIN 985	12 Adet Pcs
Gövde Somunları/Sehbalı Body Nuts/With Platform	M12 Fiberli Somun Nylon Insert Nut	DIN 985	16 Adet Pcs
Kurtarma Civataları Rescue Bolt	M10x50 Inbus Hexagon Socket Head Cap	DIN 912	2 Adet Pcs
Siviç Safety Switch	-	ASPAR Marka/ASPAR Brand	1 Adet Pcs
Siviç Atma Bileziği Switch Removal Ring	-	-	1 Adet Pcs
Siviç Civataları Switch Screw	M5x10 YSB Cross Recessed Raised Cheese Head Screws	DIN 7985	2 Adet Pcs
Halat Klemensi Rope Clips	Ø6 mm	JIS	2 Adet Pcs
Kopilya Split Pin	DIN 94	DIN 94	2 Adet Pcs

siviç | SWITCH



RADANSA | CABLE JOINT ASSEMBLY

EN13411-7



Ürün Kodu PRODUCT CODE	25001
Mekanik Ömür Mechanical Durability	5.000.000 Açma-Kapama On-Off
Çalışma Sıcaklığı Operating Temperature	-5 / +60 °C
Koruma Sınıfı Protection Degree	IP2X – IPX4
Çalışma Gerilimi (Ue) Rated Operating Voltage	24V 10A - 220V 6A
Çalışma Akımı (Ie) Operating Current	15 A
Yalıtım Gerilimi (Ui) Rated Insulation Voltage	660V
Çalışma Frekansı (f) Operating Frequency	50 - 60 Hz
Kullanım Sınıfı Usage Class	AC15
Isınma Akımı Heat Current	10 A
Standart Standarts	EN 60947-5-1, IEC 60947-1, EN60529, EN60695-2-11

ÜRÜN KODU PRODUCT CODE	ÜRÜN ADI PRODUCT DESCRIPTION
9960	RADANSA Ø5-6,5 mm (EN 13411- 7) CABLE JOINT ASSEMBLY Ø5-6,5 mm (EN 13411- 7)
9961	RADANSA Ø6-8 mm (EN 13411-7) CABLE JOINT ASSEMBLY Ø6-8 mm (EN 13411- 7)

ALY03

KAYDIRMASIZ FREN BLOKU | INSTANTANEOUS SAFETY GEAR

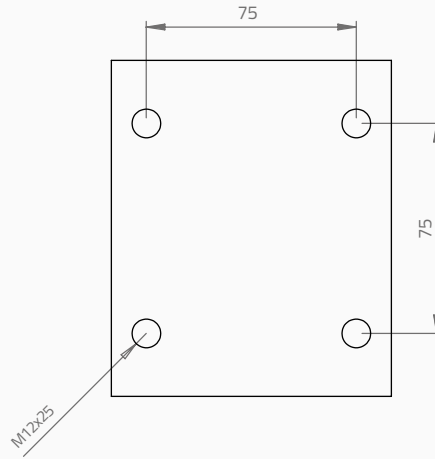
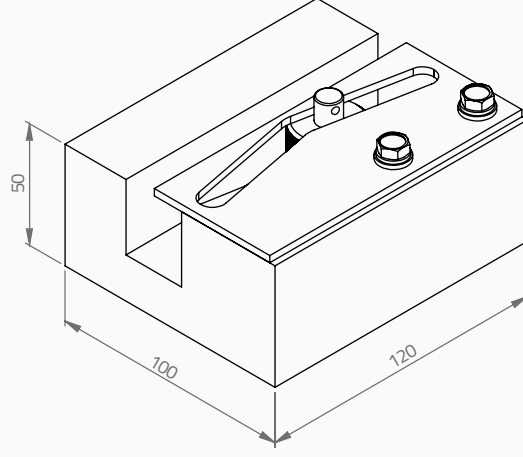
DIN EN81-20/-50
2014/33/EU



9 mm	KAPASİTE CAPACITY (P+Q) (kg)	3450	3813	4078	4312	4441
	NOMİNAL HIZ NOMINAL SPEED (m/s)	0.63	0.50	0.40	0.30	0.20
16 mm	KAPASİTE CAPACITY (P+Q) (kg)	3450	3813	4078	4312	4441
	NOMİNAL HIZ NOMINAL SPEED (m/s)	0.63	0.50	0.40	0.30	0.20

FRENLEME YÖNÜ DIRECTION	VA (MAX) FRENLEME HIZI TRIPPING SPEED	MİN TAŞIMA KAPASİTESİ (P+Q) MIN LOAD	KILAVUZ RAY TİPİ GUIDE RAIL TYPE	KILAVUZ RAY YAĞ ÖZELLİKLERİ LUBRICATOR OIL FOR GUIDE RAIL	KILAVUZ RAY ÖZELLİKLERİ GUIDE RAIL CHARACTER
AŞAĞI DOWN	1.00 m/s	450 kg	T70 - T75 - T82 - T89 - T90 - T114 - T125 - T127	DIN51524 HLP32 HLP46	SOĞUK ÇEKME VE İŞLENMİŞ COLD DRAWN & MACHINED

BELGE KURULUŞU NOTIFIED BODY	BELGE NO REGISTERED NO	TİP ADI TYPE NAME	BELGE GEÇERLİLİK TARİHİ VALID DATE
LIFT TU-SOFIA	938/TE/20.02.2018	ALY03	20.02.2023



BAĞLANTI PARÇALARI | CONNECTION PARTS

Gövde Civataları <i>Body Bolts</i>	M12x25 (8.8)	DIN 933	Kaplamasız / Without Cover	8 Adet Pcs
Gövde Yaylı Rondela <i>Body Spring Washers</i>	M12	DIN 127	Galvanizli / Galvanized	8 Adet Pcs
Kopilya <i>Split Pin</i>	2x20	DIN 94	Galvanizli / Galvanized	2 Adet Pcs

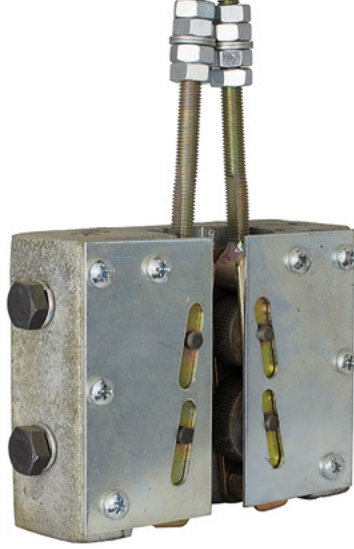
KOLİ BİLGİLERİ | PACKING MEASURE

ÜRÜN KODU PRODUCT CODE	ÜRÜN ADI PRODUCT DESCRIPTION	EN WIDTH (cm)	BOY LENGTH (cm)	YÜKSEKLİK HEIGHT (cm)	AĞIRLIK WEIGHT (kg)
9920	KAYDIRMASIZ FREN BLOKU TEK TEKER 9 mm INSTANTANEOUS SAFETY GEAR 9 mm	24	17	18	7.8
9921	KAYDIRMASIZ FREN BLOKU TEK TEKER 16 mm INSTANTANEOUS SAFETY GEAR 16 mm				

ALY04

KAYDIRMASIZ FREN BLOKU | INSTANTANEOUS SAFETY GEAR

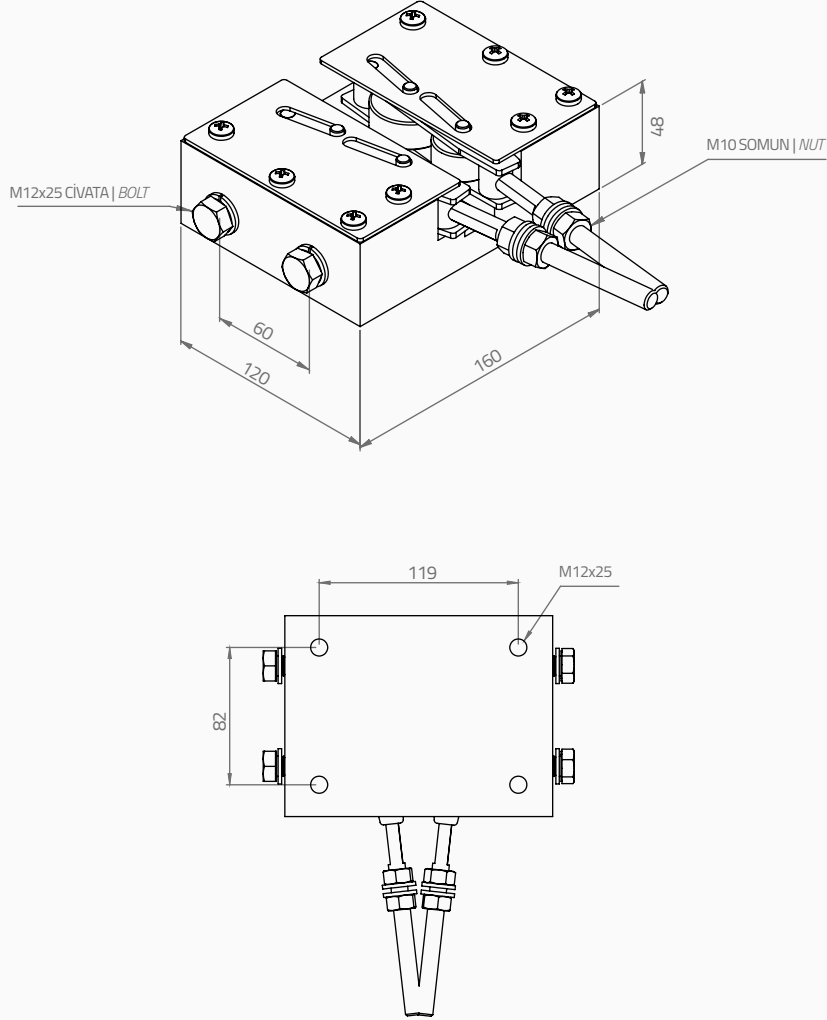
DIN EN81-20/-50
2014/33/EU



9 mm	KAPATİSE LOAD (P+Q) (kg)	3200	3575	3823	4042	4163
	NOMİNAL HIZ NOMINAL SPEED (m/s)	0.63	0.50	0.40	0.30	0.20
16 mm	KAPATİSE LOAD (P+Q) (kg)	3200	3575	3823	4042	4163
	NOMİNAL HIZ NOMINAL SPEED (m/s)	0.63	0.50	0.40	0.30	0.20

FRENLEME YÖNÜ DIRECTION	VA (MAX) FRENLEME HIZI TRIPPING SPEED	MİN TAŞIMA KAPASİTESİ (P+Q) MIN LOAD	KILAVUZ RAY TİPİ GUIDE RAIL TYPE	KILAVUZ RAY YAĞ ÖZELLİKLERİ LUBRICATOR OIL FOR GUIDE RAIL	KILAVUZ RAY ÖZELLİKLERİ GUIDE RAIL CHARACTER
AŞAĞI DOWN	1.00 m/s	450 kg	T70 - T75 - T82 - T89 - T90 - T114 - T125 - T127	DIN51524 HLP32 HLP46	SOĞUK ÇEKME VE İŞLENMİŞ COLD DRAWN & MACHINED

BELGE KURULUŞU NOTIFIED BODY	BELGE NO REGISTERED NO	TİP ADI TYPE NAME	BELGE GEÇERLİLİK TARİHİ VALID DATE
LIFT TU-SOFIA	939/TE/31.07.2018	ALY04	31.07.2023



BAĞLANTI PARÇALARI | CONNECTION PARTS

Gövde Civataları Body Bolts	M12x25 (8.8)	DIN 933	Kaplamasız / Without Cover	8 Adet Pcs
Gövde Yaylı Rondela Body Spring Washers	M12	DIN 127	Galvanizli / Galvanized	8 Adet Pcs
Çekme Kolu Somunu Draft Arms Hexagon Nuts	M10	DIN934 / ASME B 18.2.2	Galvanizli / Galvanized	16 Adet Pcs
Çekme Kolu Pulu Draft Arms Flat Washers	M10	DIN 125	Galvanizli / Galvanized	8 Adet Pcs
Kopilya Split Pin	2x20	DIN 94	Galvanizli / Galvanized	2 Adet Pcs

KOLİ BİLGİLERİ | PACKING MEASURE

ÜRÜN KODU PRODUCT CODE	ÜRÜN ADI PRODUCT DESCRIPTION	EN WIDTH (cm)	BOY LENGTH (cm)	YÜKSEKLİK HEIGHT (cm)	AĞIRLIK WEIGHT (kg)
9930	KAYDIRMASIZ FREN BLOKU DÖRT TEKER 9 mm INSTANTANEOUS SAFETY GEAR 9 mm	24	17	18	13.5
9931	KAYDIRMASIZ FREN BLOKU DÖRT TEKER 16 mm INSTANTANEOUS SAFETY GEAR 16 mm				

ALY05

KAYDIRMASIZ FREN BLOKU | INSTANTANEOUS SAFETY GEAR

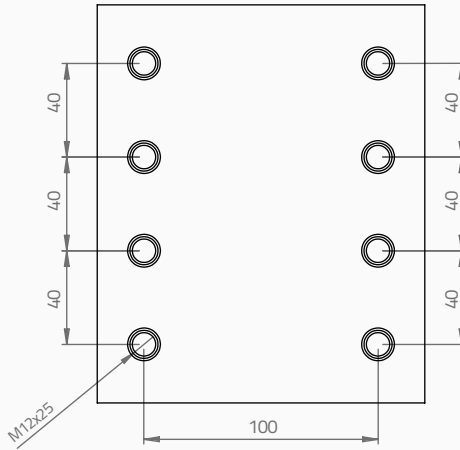
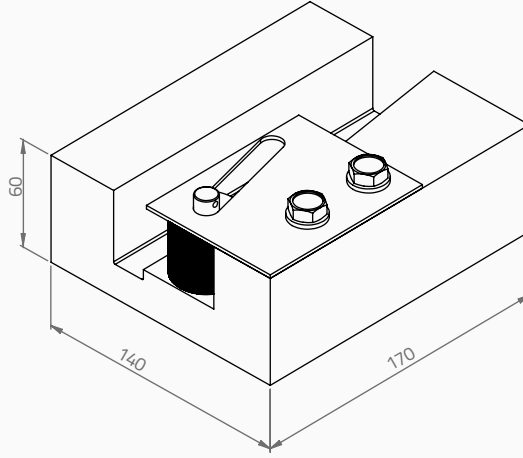
DIN EN81-20/-50
2014/33/EU



16 mm	KAPASİTE LOAD (P+Q) (kg)	13658	14374	14851	15245	15539
	NOMİNAL HIZ NOMINAL SPEED (m/s)	0.63	0.50	0.40	0.30	0.20

FRENLEME YÖNÜ DIRECTION	VA (MAX) FRENLEME HIZI TRIPPING SPEED	MİN TAŞIMA KAPASİTESİ (P+Q) MIN LOAD	KILAVUZ RAY TİPİ GUIDE RAIL TYPE	KILAVUZ RAY YAĞ ÖZELLİKLERİ LUBRICATOR OIL FOR GUIDE RAIL	KILAVUZ RAY ÖZELLİKLERİ GUIDE RAIL CHARACTER
AŞAĞI DOWN	1.00 m/s	1600 kg	T89 - T90 - T114 - T125 - T127	DIN51524 HLP32 HLP46	SOĞUK ÇEKME VE İŞLENMİŞ COLD DRAWN & MACHINED

BELGE KURULUŞU NOTIFIED BODY	BELGE NO REGISTERED NO	TİP ADI TYPE NAME	BELGE GEÇERLİLİK TARİHİ VALID DATE
LIFT TU-SOFIA	940/TE/11.07.2018	ALY05	11.07.2023



BAĞLANTI PARÇALARI | CONNECTION PARTS

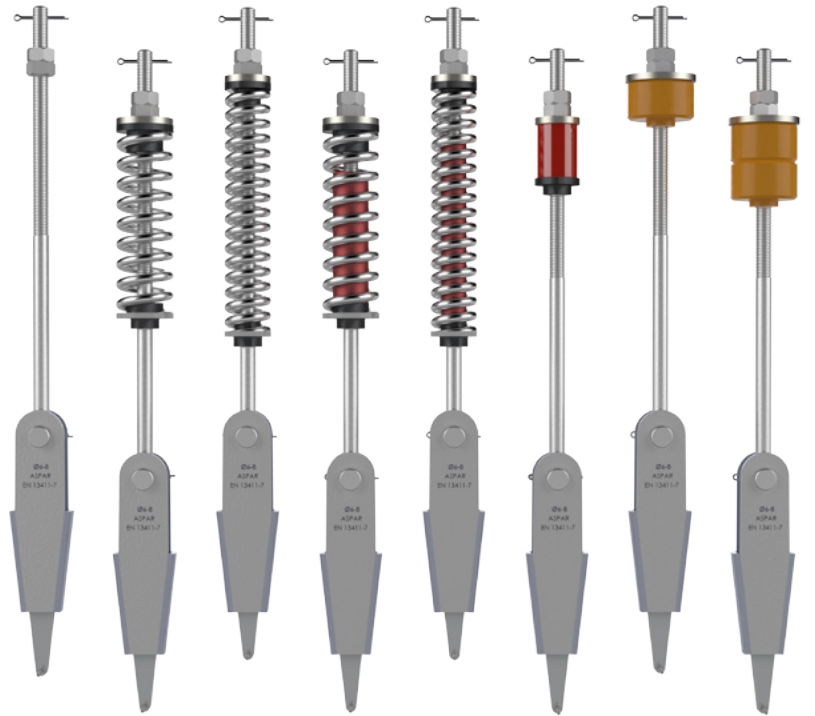
Gövde Civataları <i>Body Bolts</i>	M12x25 (8.8)	DIN 933	Kaplamasız / Without Cover	16 Adet Pcs
Gövde Yaylı Rondela <i>Body Spring Washers</i>	M12	DIN 127	Galvanizli / Galvanized	16 Adet Pcs
Kopilya <i>Split Pin</i>	2x20	DIN 94	Galvanizli / Galvanized	2 Adet Pcs

KOLİ BİLGİLERİ | PACKING MEASURE

ÜRÜN KODU PRODUCT CODE	ÜRÜN ADI PRODUCT DESCRIPTION	EN WIDTH (cm)	BOY LENGTH (cm)	YÜKSEKLİK HEIGHT (cm)	AĞIRLIK WEIGHT (kg)
9940	KAYDIRMASIZ FREN BLOKU AĞIR YÜK 16 mm INSTANTANEOUS SAFETY GEAR 16 mm	24	17	18	18



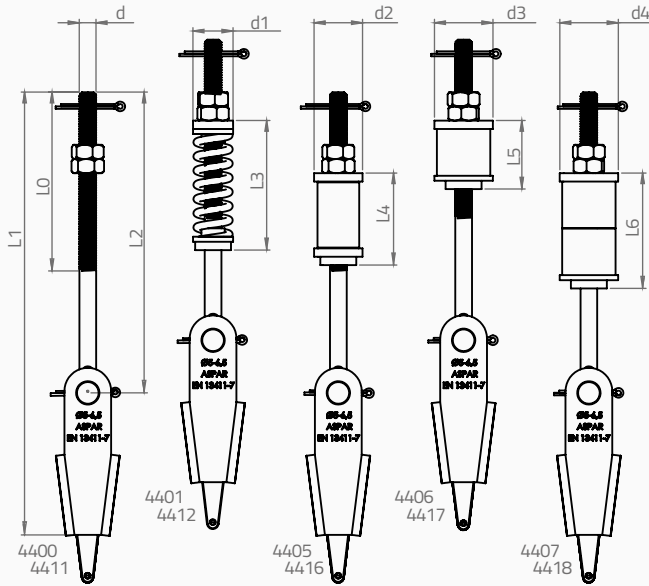
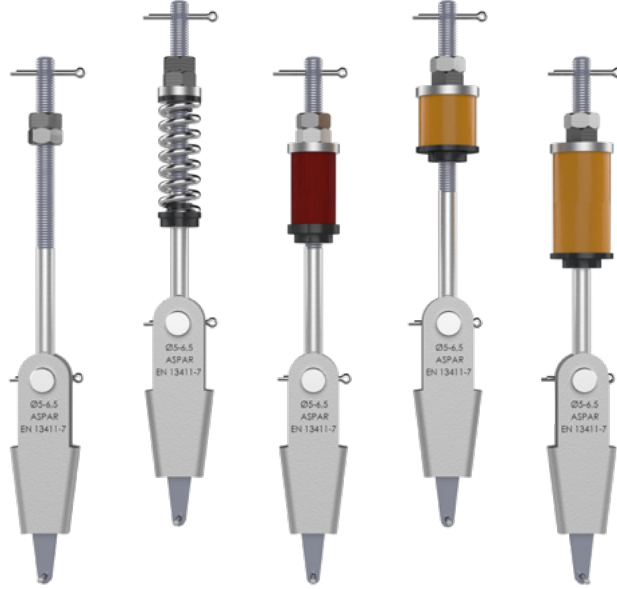
ASPAR®



HALAT ŞİŞELERİ ROPE ATTACHMENTS

Ø5-6,5 mm HALAT ŞİŞESİ | ROPE ATTACHMENT

EN13411-7



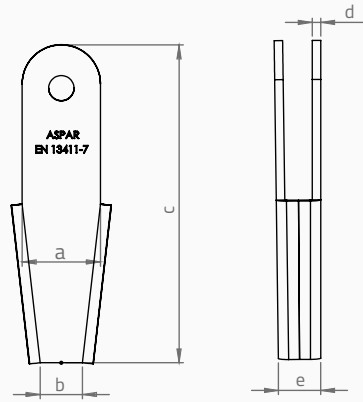
TÜM METAL YÜZEYLER GALVANİZ KAPLANMIŞTIR
ALL SURFACE ARE GALVANIZED

TÜM HALAT ŞİŞELERİ HALAT KOPMA YÜKÜ (32 kN)
TESTLERİNDEN BAŞARI İLE GEÇMİŞTİR
ALL THE ROPE ATTACHMENTS PASSED THE ROPE BREAKING FORCE
(32 kN) TESTS SUCCESSFULLY.

KOD CODE	L0	L1	L2	L3	L4	L5	L6	d	d1	d2	d3	d4
4400	110	265	180					M10				
4401	110	265	180	78				M10	24			
4405	110	265	180		55			M10		29		
4406	110	265	180			41		M10			35	
4407	110	265	180				69	M10				35
4411	290	445	360					M10				
4412	290	445	360	78				M10	24			
4416	290	445	360		55			M10		29		
4417	290	445	360			41		M10			35	
4418	290	445	360				69	M10				35

EN13411-7

Ø5-6,5 mm
GÖVDE | BODY

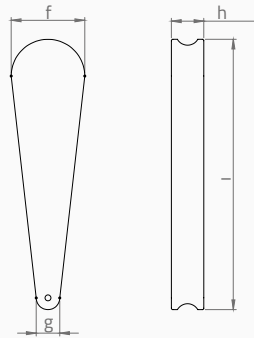


MALZEME | MATERIAL
SAC GÖVDE | SHEETIRON

a	b	c	d	e
28	16	100	4	17

EN13411-7

Ø5-6,5 mm
KAMA | WEDGE

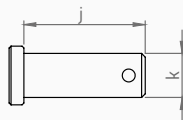


MALZEME | MATERIAL
PIK DÖKÜM | CASTIRON
EN-GJMW-400-5
EN-GJL-200

f	g	h	i
18	7	8	58

EN13411-7

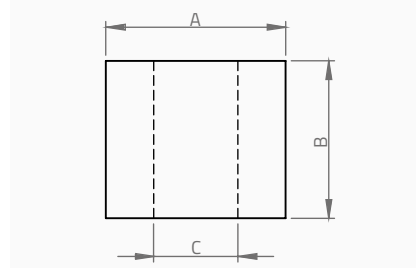
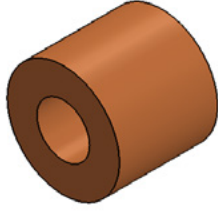
Ø5-6,5 mm
PİM | PIN



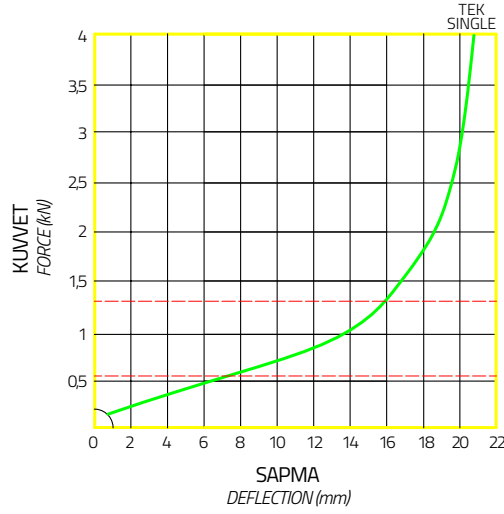
MALZEME | MATERIAL
METAL | ROUND METAL BAR
10083 - 1 C 35 E

j	k
28	Ø10

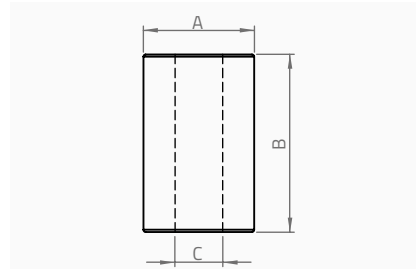
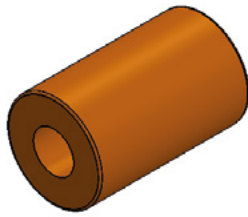
Ø5-6,5 mm
POLIÜRETAN LASTİK | POLYURETHANE CABLE BUFFER



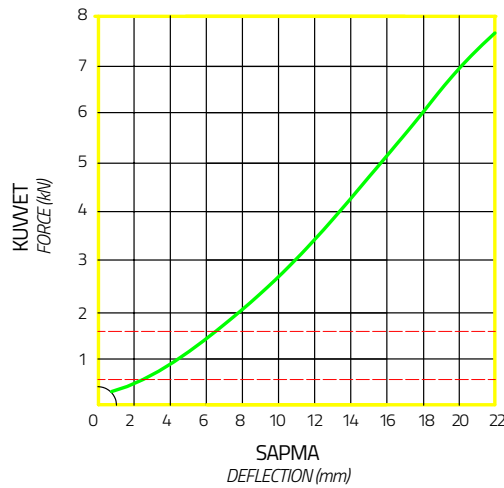
TİP TYPE	A	B	C
L5 - L6	32	28	15



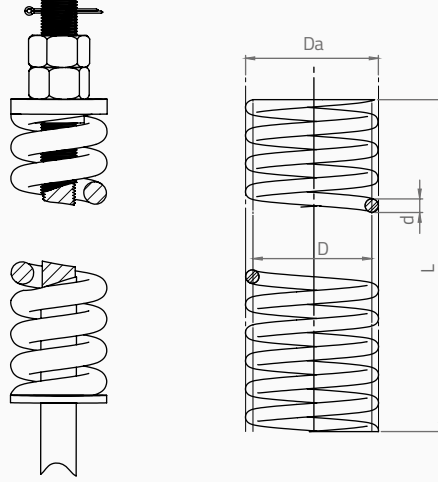
Ø5-6,5 mm
PVC LASTİK | PVC CABLE BUFFER



TİP TYPE	A	B	C
L4	25	40	11



Ø5-6,5 mm
YAY | SPRING



MALZEME | MATERIAL
DIN 17223 B - EN 10270B

DİŞ ÇAP OUTER DIAMETER	MERKEZ ÇAPI MID THREAD DIAMETER	TEL ÇAPI DIAMETER SPRING WIRE	BOY UNSTRESSED LENGHT	KUVVET ELESTIC FORCE	STROK RANGE OF SPRING	YAY SABİTİ SPRING RATE CONSTANT
mm	mm	mm	mm	N	mm	N/mm
Da	D	d	L	F	L1	k
23,5	19	5	61,5	1570	16,75	93,80

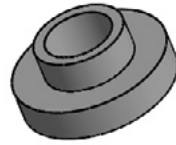
KOLİ BİLGİLERİ | PACKING MEASURE

ÜRÜN ADI PRODUCT DESCRIPTION	KOLİDEKİ ADET QUANTITY IN PACKAGE	EN WIDTH	BOY LENGTH	YÜKSEKLİK HEIGHT	AĞIRLIK WEIGHT
Ø5-6,5 HALAT ŞİŞESİ Ø5-6,5 ROPE ATTACHMENT	20	21 cm	50 cm	14 cm	16 kg

**Ø5-6,5 mm
4401 | 4412**



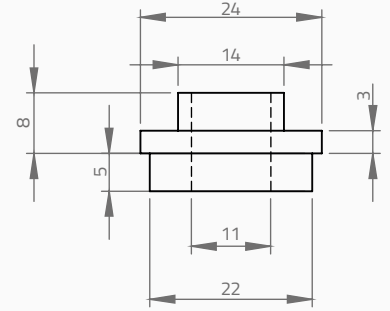
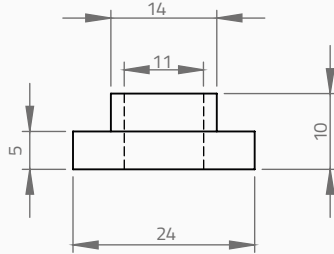
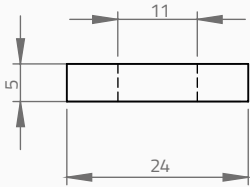
METAL
SHEET IRON



POLYAMİD
POLYAMIDE



POLYAMİD
POLYAMIDE



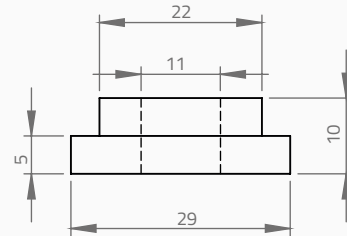
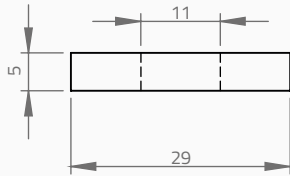
**Ø5-6,5 mm
4405 | 4416**



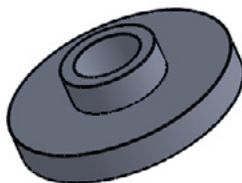
METAL
SHEET IRON



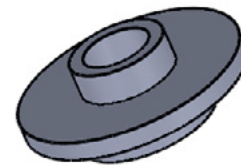
POLYAMİD
POLYAMIDE



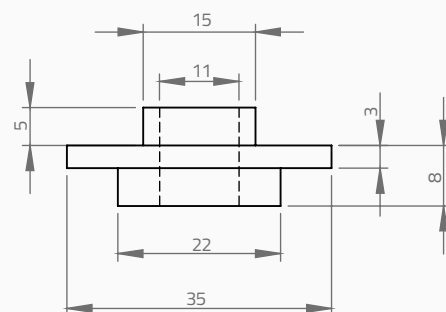
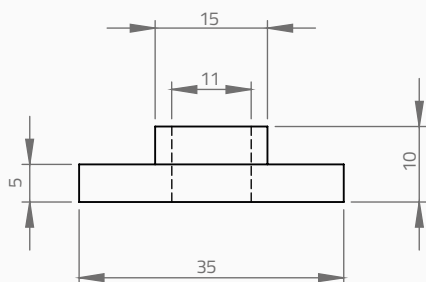
**Ø5-6,5 mm
4406 | 4407 | 4416 | 4418**



METAL
SHEET IRON

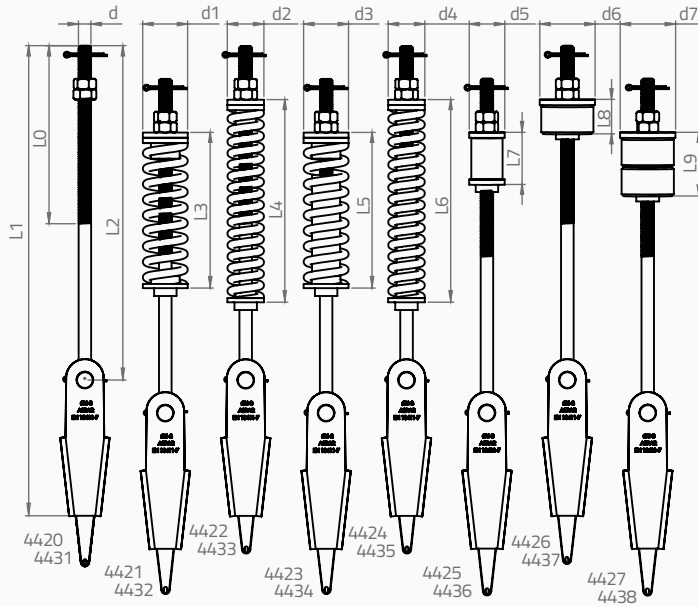
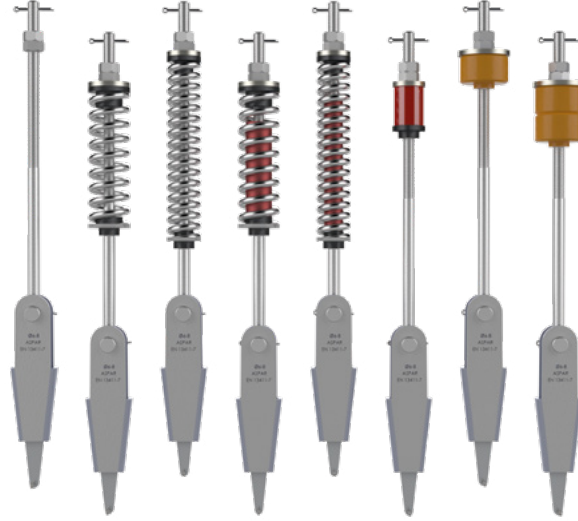


POLYAMİD
POLYAMIDE



Ø6-8 mm HALAT ŞİŞESİ | ROPE ATTACHMENT

EN13411-7



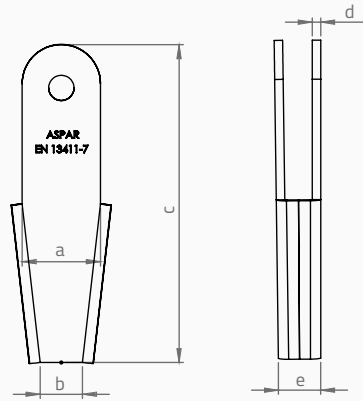
TÜM METAL YÜZEYLER GALVANİZ KAPLANMIŞTIR
ALL SURFACE ARE GALVANIZED

TÜM HALAT ŞİŞELERİ HALAT KOPMA YÜKÜ (43,9 kN)
TESTLERİNDEN BAŞARI İLE GEÇMİŞTİR
ALL THE ROPE ATTACHMENTS PASSED THE ROPE BREAKING FORCE
(43,9 kN) TESTS SUCCESSFULLY.

KOD/CODE	L0	L1	L2	L3	L4	L5	L6	L7	L8	L9	d	d1	d2	d3	d4	d5	d6	d7
4420	170	450	320								M12							
4421	170	450	320	149							M12	43						
4422	170	450	320		194						M12		35					
4423	170	450	320			149					M12			43				
4424	170	450	320				194				M12				35			
4425	170	450	320					50			M12					34		
4426	170	450	320						33		M12						53	
4427	170	450	320							61	M12							53
4431	450	730	600								M12							
4432	450	730	600	149							M12	43						
4433	450	730	600		194						M12		35					
4434	450	730	600			149					M12			43				
4435	450	730	600				194				M12				35			
4436	450	730	600					50			M12					34		
4437	450	730	600						33		M12						53	
4438	450	730	600							61	M12							53

EN13411-7

Ø6-8 mm
GÖVDE | BODY

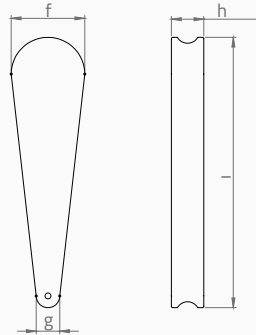


MALZEME | MATERIAL
SAC GÖVDE | SHEETIRON

a	b	c	d	e
37	20	150	4	20

EN13411-7

Ø6-8 mm
KAMA | WEDGE

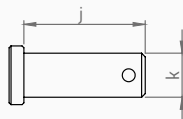


MALZEME | MATERIAL
PIK DÖKÜM | CASTIRON
EN-GJMW-400-5
EN-GJL-200

f	g	h	i
25	8	11	92

EN13411-7

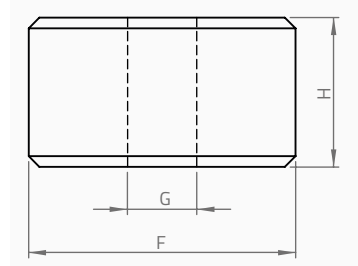
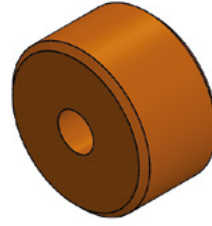
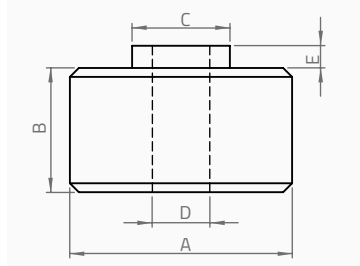
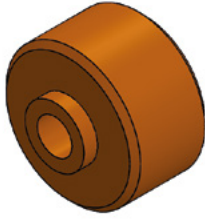
Ø6-8 mm
PİM | PIN



MALZEME | MATERIAL
METAL | ROUND METAL BAR
10083 - 1 C 35 E

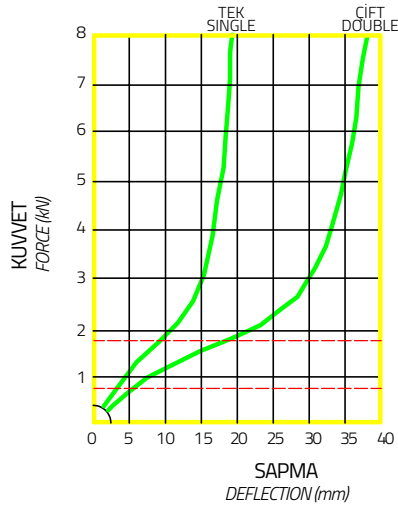
j	k
33	Ø12

Ø6-8 mm
POLIÜRETAN LASTİK | POLYURETHANE CABLE BUFFER

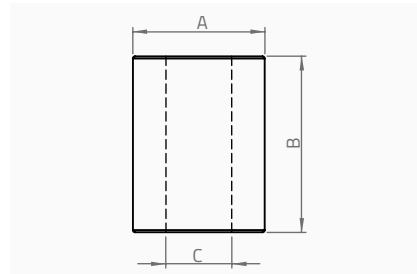
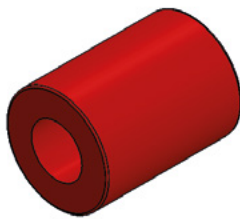


TİP TYPE	A	B	C	D	E
L8 - L9	50	28	22	13	5

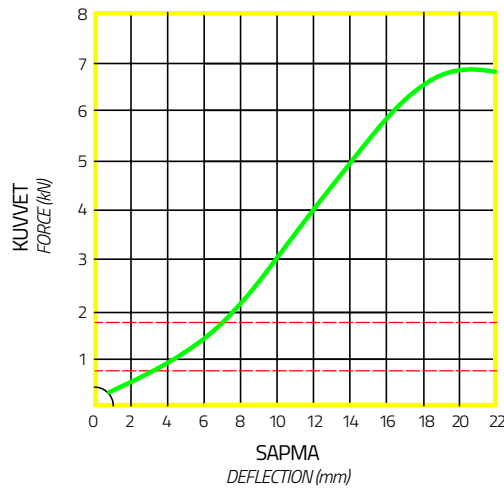
TİP TYPE	F	G	H
L8	50	13	28



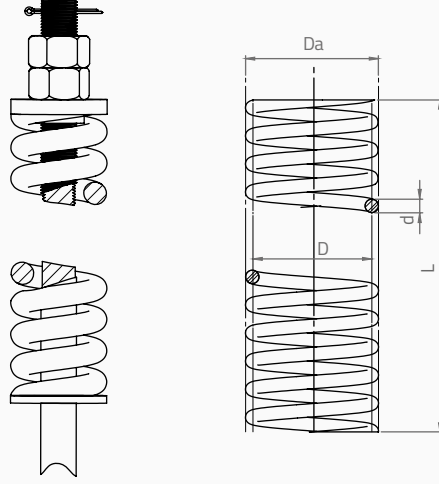
Ø6-8 mm
PVC LASTİK | PVC CABLE BUFFER



TİP TYPE	A	B	C
L7	30	40	15



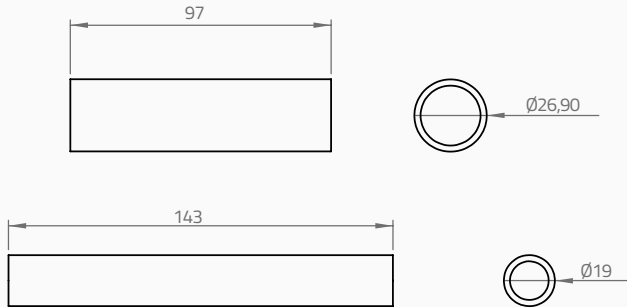
Ø6-8 mm YAY | SPRING



MALZEME | MATERIAL
DIN 17223 B - EN 10270B

TİP TYPE	DIŞ ÇAP OUTER DIAMETER	MERKEZ ÇAPI MID THREAD DIAMETER	TEL ÇAPI DIAMETER SPRING WIRE	BOY UNSTRESSED LENGHT	KUVVET ELESTIC FORCE	STROK RANGE OF SPRING	YAY SABİTİ SPRING RATE CONSTANT
	mm	mm	mm	mm	N	mm	N/mm
	Da	D	d	L	F	L1	k
L3 - L5	43	35	7,5	135	2618	30	86,8
L4 - L6	35	28	7,5	180	2625	28	91,56

Ø6-8 mm YAY BORUSU | SPRING STOPPER



MALZEME | MATERIAL
METAL | METAL

KOLİ BİLGİLERİ | PACKING MEASURE

ÜRÜN ADI PRODUCT DESCRIPTION	KOLİDEKİ ADET QUANTITY IN PACKAGE (pcs)	EN WIDTH (cm)	BOY LENGTH (cm)	YÜKSEKLİK HEIGHT (cm)	AĞIRLIK WEIGHT (kg)
Ø6-8 HALAT ŞİŞESİ Ø6-8 ROPE ATTACHMENT	20	21	50	14	14

Ø6-8 mm
4421 | 4423 | 4432 | 4434



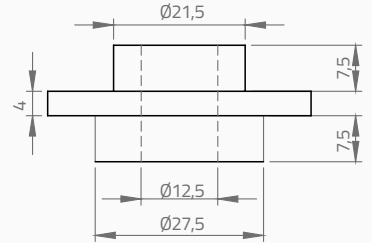
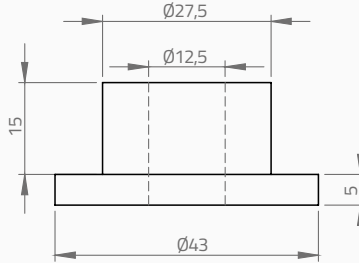
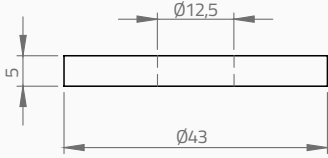
METAL
SHEET IRON



POLYAMİD
POLYAMIDE



KAUÇUK
RUBBER



Ø6-8 mm
4422 | 4424 | 4433 | 4435



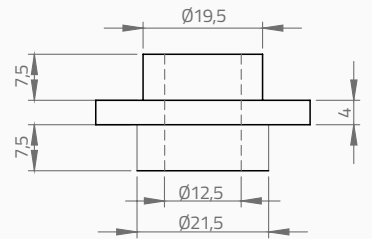
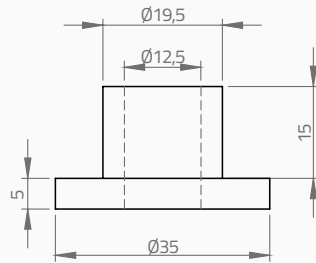
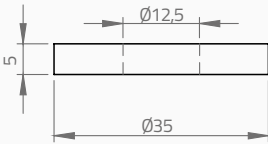
METAL
SHEET IRON



POLYAMİD
POLYAMIDE



KAUÇUK
RUBBER



Ø6-8 mm
4425 | 4436



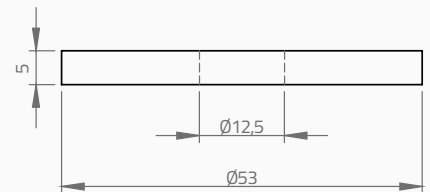
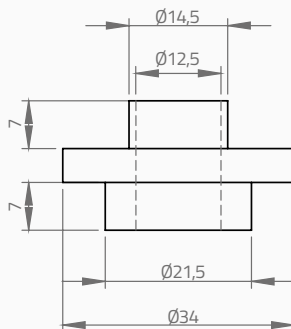
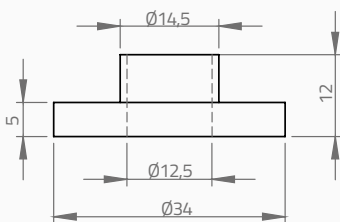
METAL
SHEET IRON



POLYAMİD
POLYAMIDE



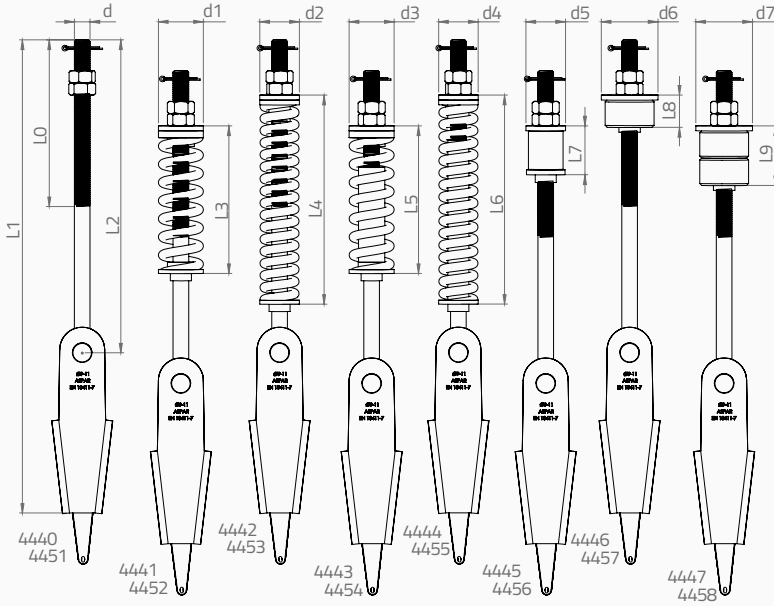
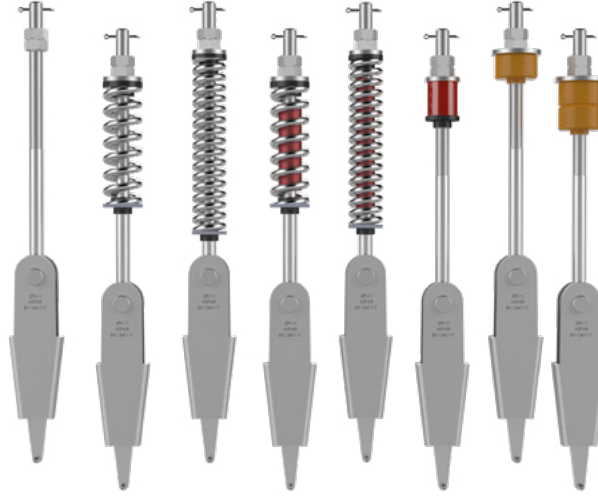
METAL
SHEET IRON



Ø6-8 mm
4426 | 4427 | 4437 | 4438

Ø9-11 mm HALAT ŞİŞESİ | ROPE ATTACHMENT

EN13411-7



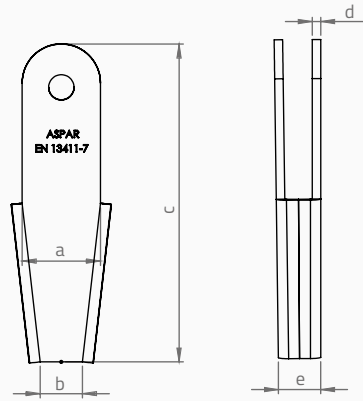
TÜM METAL YÜZEYLER GALVANİZ KAPLANMIŞTIR
ALL SURFACE ARE GALVANIZED

TÜM HALAT ŞİŞELERİ HALAT KOPMA YÜKÜ (74 kN)
TESTLERİNDEN BAŞARI İLE GEÇMİŞTİR
ALL THE ROPE ATTACHMENTS PASSED THE ROPE BREAKING FORCE
(74kN) TESTS SUCCESSFULLY.

KOD/CODE	L0	L1	L2	L3	L4	L5	L6	L7	L8	L9	d	d1	d2	d3	d4	d5	d6	d7
4440	170	484	320								M16							
4441	170	484	320	151							M16	46						
4442	170	484	320		214						M16		41					
4443	170	484	320			151					M16			46				
4444	170	484	320				214				M16				41			
4445	170	484	320					50			M16					41		
4446	170	484	320						33		M16						58	
4447	170	484	320							61	M16							58
4451	450	764	600								M16							
4452	450	764	600	151							M16	46						
4453	450	764	600		214						M16		41					
4454	450	764	600			151					M16			46				
4455	450	764	600				214				M16				41			
4456	450	764	600					50			M16					41		
4457	450	764	600						33		M16						58	
4458	450	764	600							61	M16							58

EN13411-7

Ø9-11 mm
GÖVDE | BODY

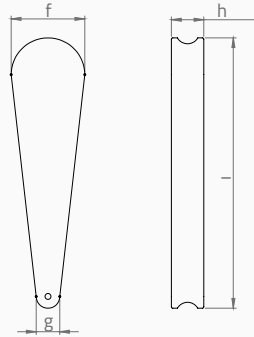


MALZEME | MATERIAL
SAC GÖVDE | SHEETIRON

a	b	c	d	e
48	26	190	6	27

EN13411-7

Ø9-11 mm
KAMA | WEDGE

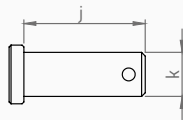


MALZEME | MATERIAL
PIK DÖKÜM | CASTIRON
EN-GJMW-400-5
EN-GJL-200

f	g	h	i
32	10	14	117

EN13411-7

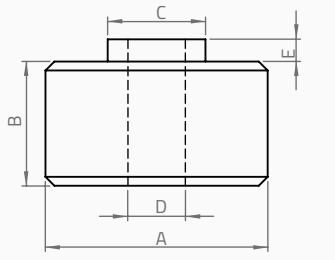
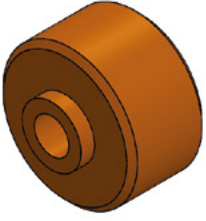
Ø9-11 mm
PİM | PIN



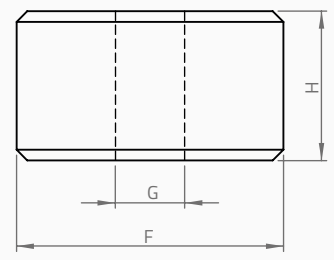
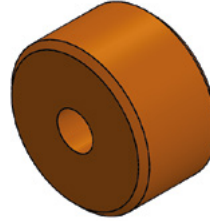
MALZEME | MATERIAL
METAL | ROUND METAL BAR
10083 - 1 C 35 E

j	k
45	Ø16

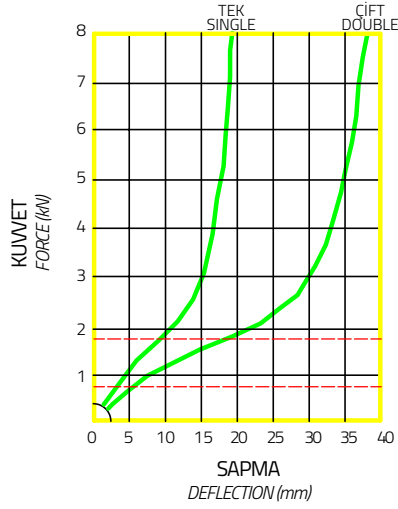
Ø9-11 mm
POLIÜRETAN LASTİK | POLYURETHANE CABLE BUFFER



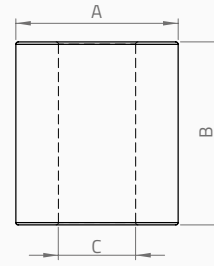
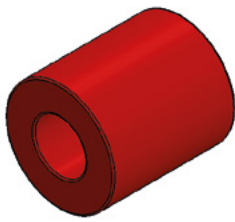
TİP TYPE	A	B	C	D	E
L8 - L9	50	28	22	13	5



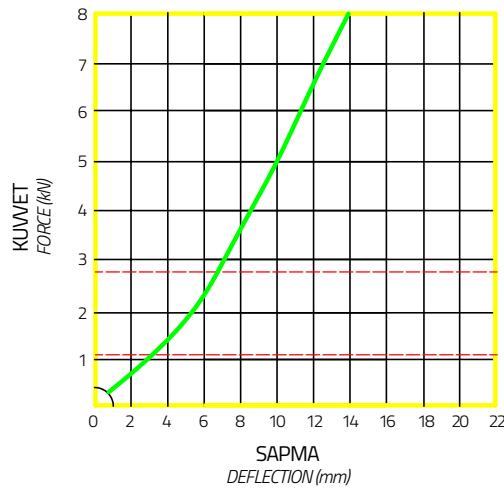
TİP TYPE	F	G	H
L8 - L9	50	13	28



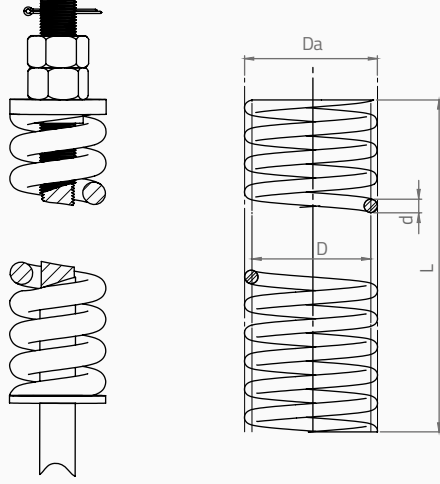
Ø9-11 mm
PVC LASTİK | PVC CABLE BUFFER



TİP TYPE	A	B	C
L7	35,5	40	17



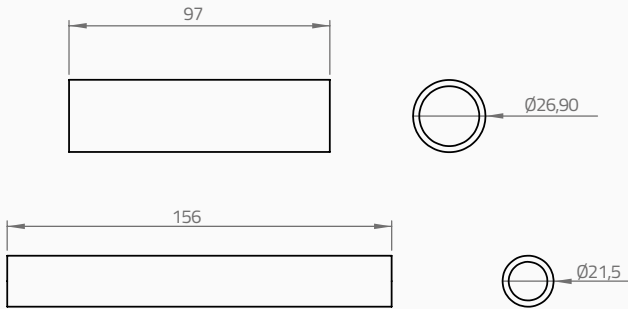
Ø9-11 mm YAY | SPRING



MALZEME | MATERIAL
DIN 17223 B - EN 10270B

TİP TYPE	DIŞ ÇAP OUTER DIAMETER	MERKEZ ÇAPI MID THREAD DIAMETER	TEL ÇAPI DIAMETER SPRING WIRE	BOY UNSTRESSED LENGHT	KUVVET ELESTIC FORCE	STROK RANGE OF SPRING	YAY SABİTİ SPRING RATE CONSTANT
	mm	mm	mm	mm	N	mm	N/mm
	Da	D	d	L	F	L1	k
L3	46	37	9	135	4990	30	165,53
L4	40	31	9	200	5139	38	130,62

Ø9-11 mm YAY BORUSU | SPRING STOPPER



MALZEME | MATERIAL
METAL | METAL

KOLİ BİLGİLERİ | PACKING MEASURE

ÜRÜN ADI PRODUCT DESCRIPTION	KOLİDEKİ ADET QUANTITY IN PACKAGE (pcs)	EN WIDTH (cm)	BOY LENGTH (cm)	YÜKSEKLİK HEIGHT (cm)	AĞIRLIK WEIGHT (kg)
Ø9-11 HALAT ŞİŞESİ Ø9-11 ROPE ATTACHMENT	10	21	50	14	16

**Ø9-11 mm
4441 | 4443 | 4452 | 4454**



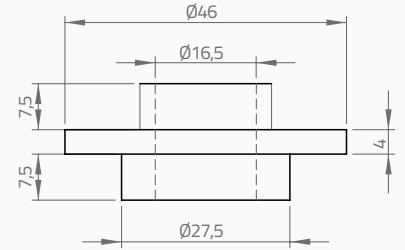
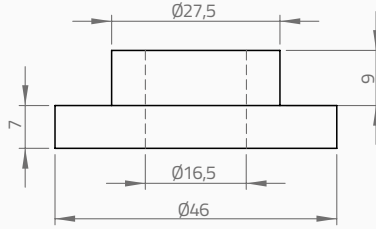
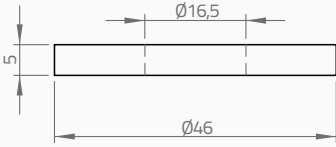
METAL
SHEET IRON



POLYAMİD
POLYAMIDE



KAUÇUK
RUBBER



**Ø9-11 mm
4442 | 4444 | 4453 | 4455**



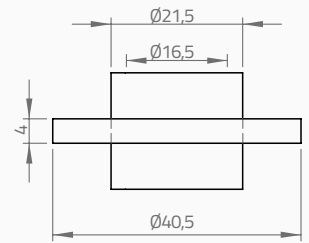
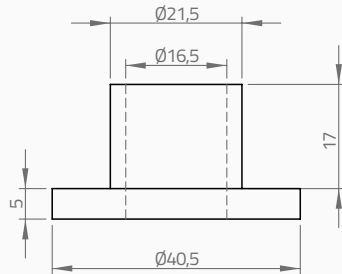
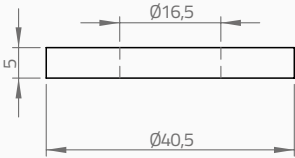
METAL
SHEET IRON



POLYAMİD
POLYAMIDE



KAUÇUK
RUBBER



**Ø9-11 mm
4445 | 4456**



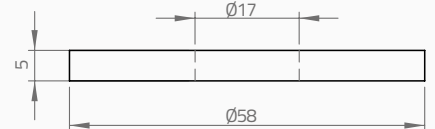
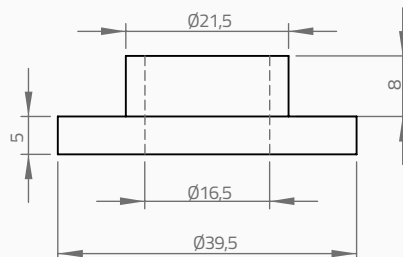
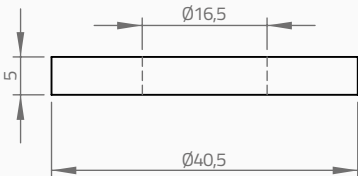
METAL
SHEET IRON



POLYAMİD
POLYAMIDE



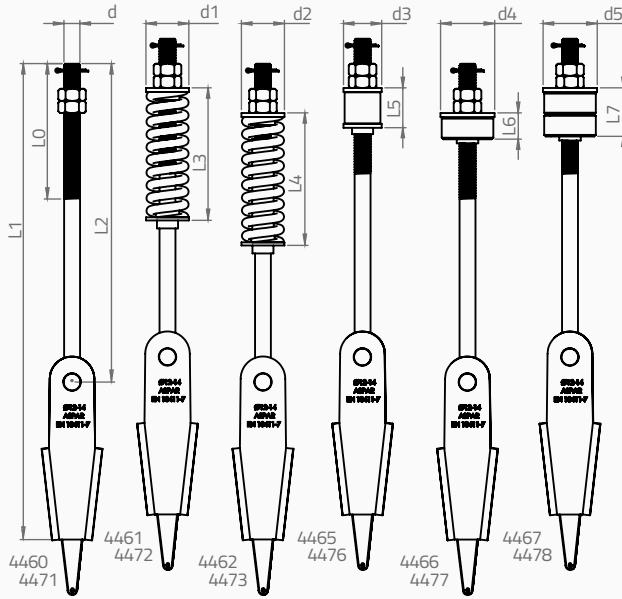
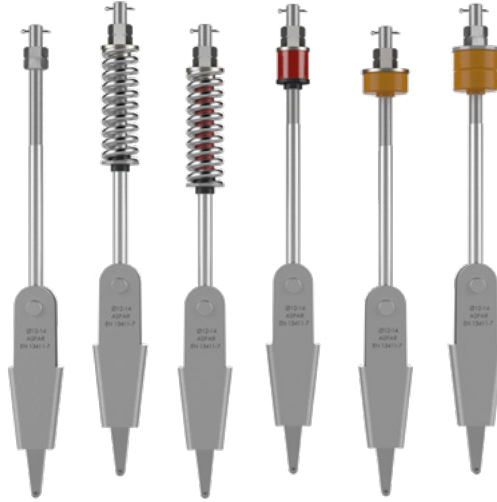
METAL
SHEET IRON



**Ø9-11 mm
4446 | 4447 | 4457 | 4458**

Ø12-14 mm HALAT ŞİŞESİ | ROPE ATTACHMENT

EN13411-7



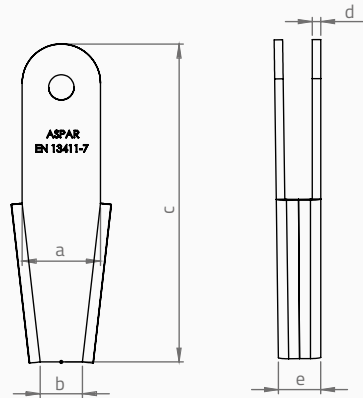
TÜM METAL YÜZEYLER GALVANİZ KAPLANMIŞTIR
ALL SURFACE ARE GALVANIZED

TÜM HALAT ŞİŞELERİ HALAT KOPMA YÜKÜ (105 kN)
TESTLERİNDEN BAŞARI İLE GEÇMİŞTİR
ALL THE ROPE ATTACHMENTS PASSED THE ROPE BREAKING FORCE
(105 kN) TESTS SUCCESSFULLY.

KOD/CODE	L0	L1	L2	L3	L4	L5	L6	L7	d	d1	d2	d3	d4	d5
4460	170	598	400						M20					
4461	170	598	400	167					M20	54				
4462	170	598	400		167				M20		54			
4465	170	598	400			50			M20			48		
4466	170	598	400				33		M20				68	
4467	170	598	400					61	M20					68
4471	450	878	680						M20					
4472	450	878	680	167					M20	54				
4473	450	878	680		167				M20		54			
4476	450	878	680			50			M20			48		
4477	450	878	680				33		M20				68	
4478	450	878	680					61	M20					68

EN13411-7

Ø12-14 mm
GÖVDE | BODY

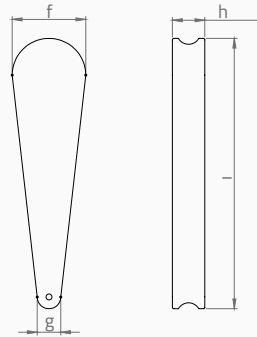


MALZEME | MATERIAL
SAC GÖVDE | SHEETIRON

a	b	c	d	e
58	32	230	8	36

EN13411-7

Ø12-14 mm
KAMA | WEDGE

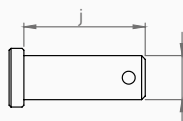


MALZEME | MATERIAL
PIK DÖKÜM | CASTIRON
EN-GJMW-400-5
EN-GJL-200

f	g	h	i
38	12	18	141

EN13411-7

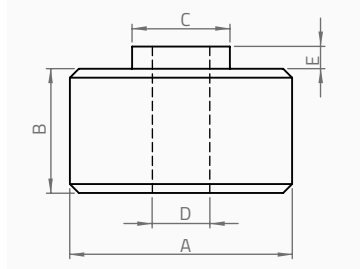
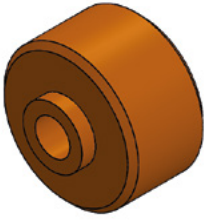
Ø12-14 mm
PİM | PIN



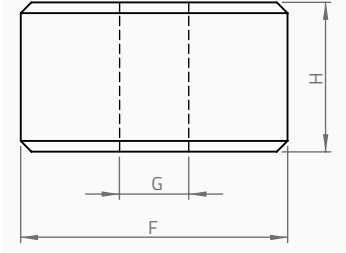
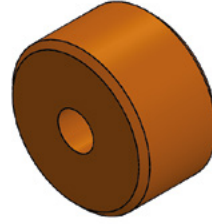
MALZEME | MATERIAL
METAL | ROUND METAL BAR
10083 - 1 C 35 E

j	k
55	Ø18

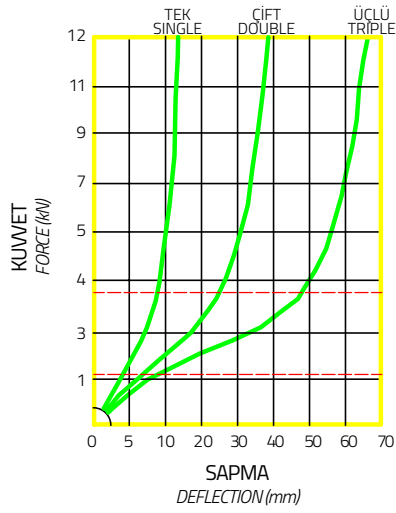
Ø12-14 mm
POLIÜRETAN LASTİK | POLYURETHANE CABLE BUFFER



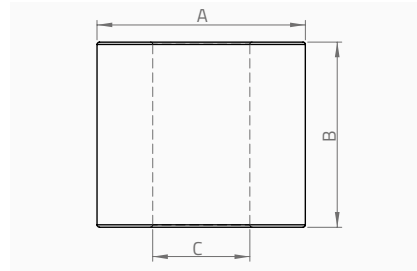
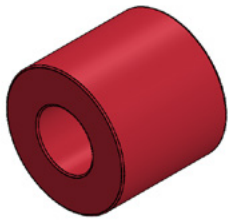
TİP TYPE	A	B	C	D	E
L6 - L7	65	28	27	21	5



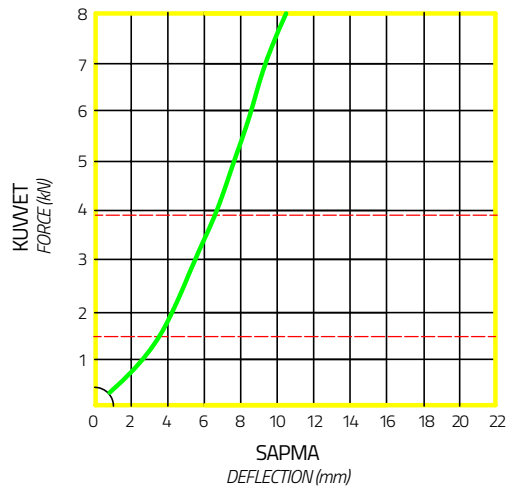
TİP TYPE	F	G	H
L6	65	21	28



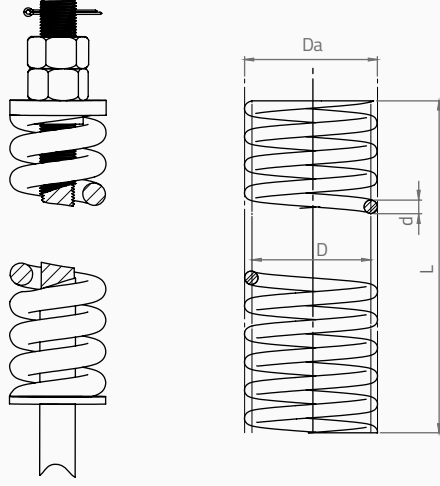
Ø12-14 mm
PVC LASTİK | PVC CABLE BUFFER



TİP TYPE	A	B	C
L5	45	40	21



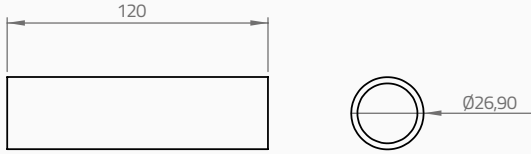
Ø12-14 mm YAY | SPRING



MALZEME | MATERIAL
DIN 17223 B - EN 10270B

DİŞ ÇAP OUTER DIAMETER	MERKEZ ÇAPI MID THREAD DIAMETER	TEL ÇAPI DIAMETER SPRING WIRE	BOY UNSTRESSED LENGHT	KUVVET ELESTIC FORCE	STROK RANGE OF SPRING	YAY SABİTİ SPRING RATE CONSTANT
mm	mm	mm	mm	N	mm	N/mm
Da	D	d	L	F	L1	k
53	42	11	157,5	7758	30	256,17

Ø12-14 mm YAY BORUSU | SPRING STOPPER

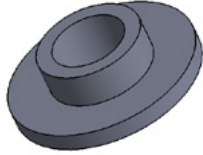


MALZEME | MATERIAL
METAL | METAL

KOLİ BİLGİLERİ | PACKING MEASURE

ÜRÜN ADI PRODUCT DESCRIPTION	KOLİDEKİ ADET QUANTITY IN PACKAGE (pcs)	EN WIDTH (cm)	BOY LENGTH (cm)	YÜKSEKLİK HEIGHT (cm)	AĞIRLIK WEIGHT (kg)
Ø12-14 HALAT ŞİŞESİ Ø12-14 ROPE ATTACHMENT	8	21	50	14	19

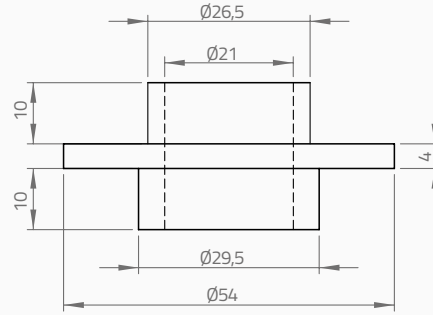
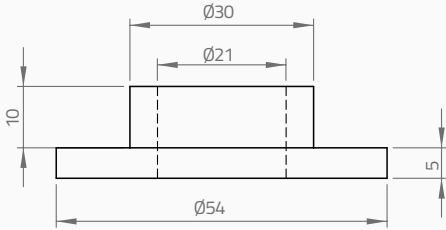
Ø12-14 mm
4461 | 4462 | 4472 | 4473



METAL
SHEET IRON



KAUÇUK
RUBBER



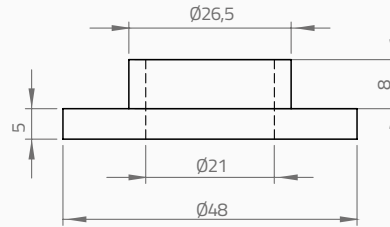
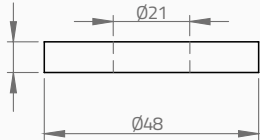
Ø12-14 mm
4465 | 4476



METAL
SHEET IRON



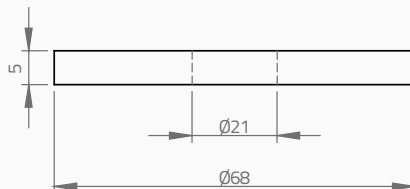
POLYAMİD
POLYAMIDE



Ø12-14 mm
4466 | 4467 | 4477 | 4478

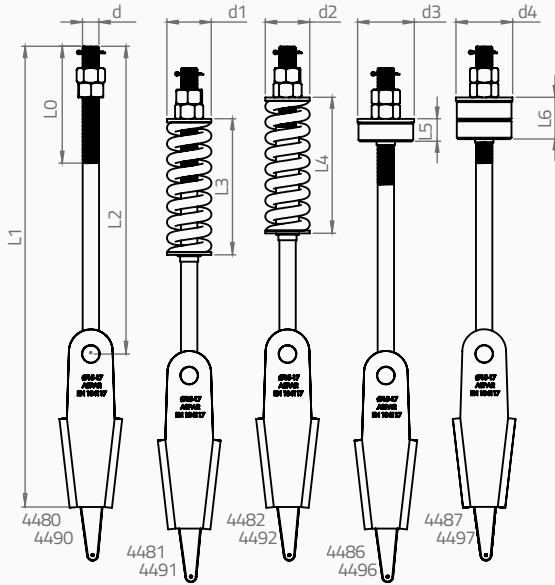
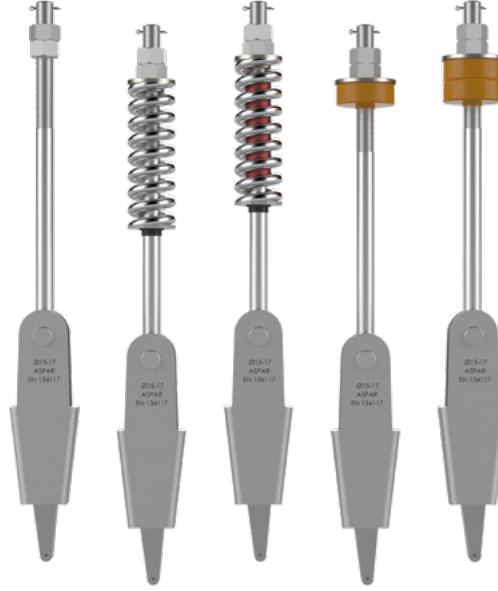


METAL
SHEET IRON



Ø15-17 mm HALAT ŞİŞESİ | ROPE ATTACHMENT

EN13411-7



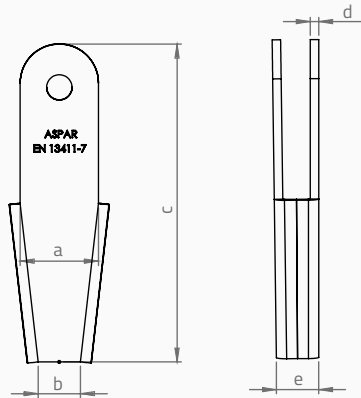
TÜM METAL YÜZEYLER GALVANİZ KAPLANMIŞTIR
ALL SURFACE ARE GALVANIZED

TÜM HALAT ŞİŞELERİ HALAT KOPMA YÜKÜ (154,2 kN)
TESTLERİNDEN BAŞARI İLE GEÇMİŞTİR
ALL THE ROPE ATTACHMENTS PASSED THE ROPE BREAKING FORCE
(154,2 kN) TESTS SUCCESSFULLY.

KOD CODE	L0	L1	L2	L3	L4	L5	L6	d	d1	d2	d3	d4
4480	170	674	450					M24				
4481	170	674	450	200				M24	65			
4482	170	674	450		200			M24		65		
4486	170	674	450			33		M24			83	
4487	170	674	450				61	M24				83
4490	470	974	750					M24				
4491	470	974	750	200				M24	65			
4492	470	974	750		200			M24		65		
4496	470	974	750			33		M24			83	
4497	470	974	750				61	M24				83

EN13411-7

Ø15-17 mm
GÖVDE | BODY

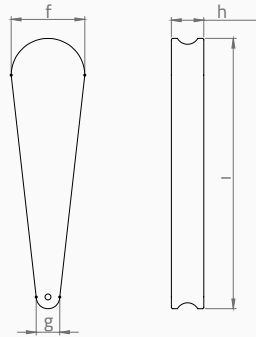


MALZEME | MATERIAL
SAC GÖVDE | SHEETIRON

a	b	c	d	e
70	40	260	10	43

EN13411-7

Ø15-17 mm
KAMA | WEDGE

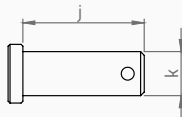


MALZEME | MATERIAL
PIK DÖKÜM | CASTIRON
EN-GJMW-400-5
EN-GJL-200

f	g	h	i
46	16	21	162

EN13411-7

Ø15-17 mm
PİM | PIN

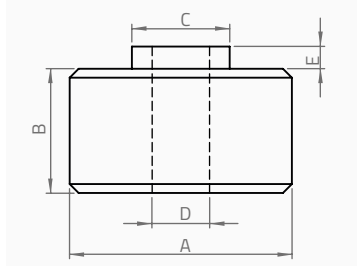
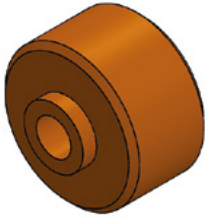


MALZEME | MATERIAL
METAL | ROUND METAL BAR
10083 - 1 C 35 E

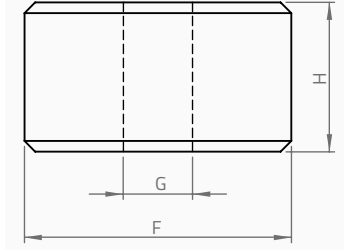
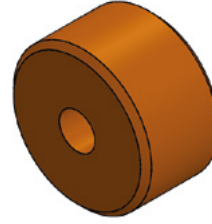
j	k
66	Ø22

Ø15-17 mm

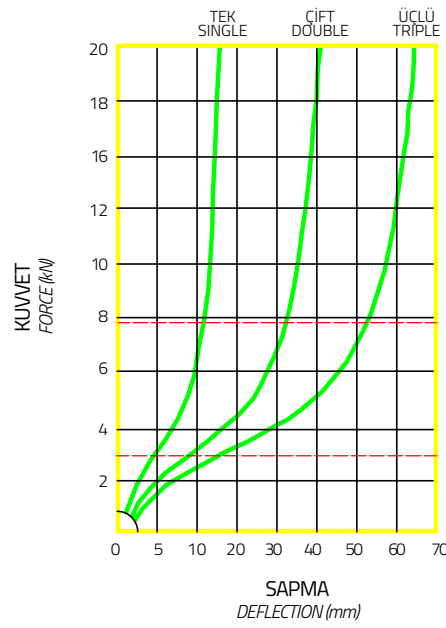
POLIÜRETAN LASTİK | POLYURETHANE CABLE BUFFER



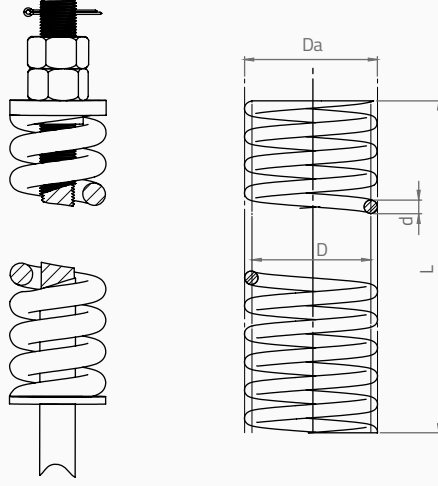
TİP TYPE	A	B	C	D	E
L5 - L6	80	28	27	25	5



TİP TYPE	F	G	H
L6	80	25	28



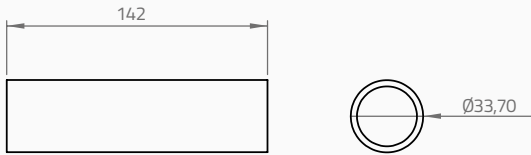
Ø15-17 mm
YAY | SPRING



MALZEME | MATERIAL
DIN 17223 B - EN 10270B

DİŞ ÇAP OUTER DIAMETER	MERKEZ ÇAPI MID THREAD DIAMETER	TEL ÇAPI DIAMETER SPRING WIRE	BOY UNSTRESSED LENGHT	KUVVET ELESTIC FORCE	STROK RANGE OF SPRING	YAY SABİTİ SPRING RATE CONSTANT
mm	mm	mm	mm	N	mm	N/mm
Da	D	d	L	F	L1	k
65	50	15	190	11963	25	486,78

Ø12-14 mm
YAY BORUSU | SPRING STOPPER

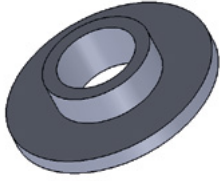


MALZEME | MATERIAL
METAL | METAL

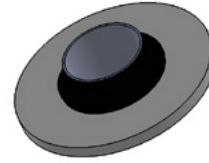
KOLİ BİLGİLERİ | PACKING MEASURE

ÜRÜN ADI PRODUCT DESCRIPTION	KOLİDEKİ ADET QUANTITY IN PACKAGE (pcs)	EN WIDTH (cm)	BOY LENGTH (cm)	YÜKSEKLİK HEIGHT (cm)	AĞIRLIK WEIGHT (kg)
Ø15-17 HALAT ŞİŞESİ Ø15-17 ROPE ATTACHMENT	4	32	77	14	32,80

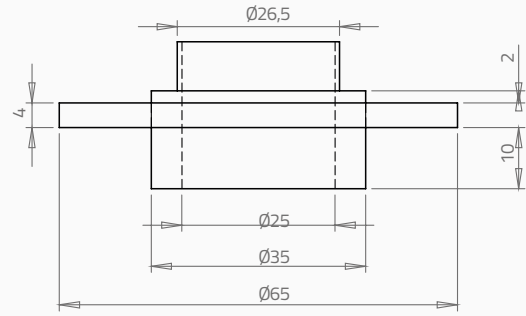
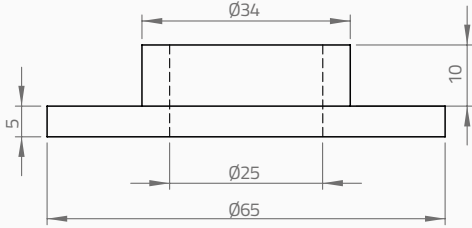
Ø15-17 mm
4481 | 4482 | 4491 | 4492



METAL
SHEET IRON



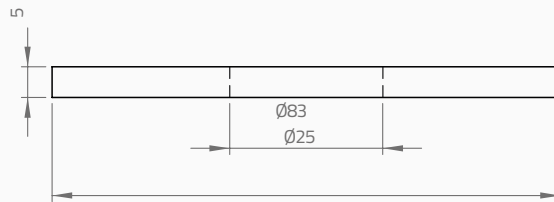
KAUÇUK
RUBBER



Ø15-17 mm
4486 | 4487 | 4496 | 4497



METAL
SHEET IRON



NOTLAR | NOTES

A large grid of small dots for taking notes, covering most of the page.



ASPAR[®]



**DENGE ZİNCİRİ
VE AKSESUARLARI
COMPENSATION CHAIN
AND ACCESSORIES**

DENGE ZİNCİRİ VE EKİPMANLARI
COMPENSATION CHAIN AND ACCESSORIES

DENGE ZİNCİRİ | COMPENSATION CHAIN

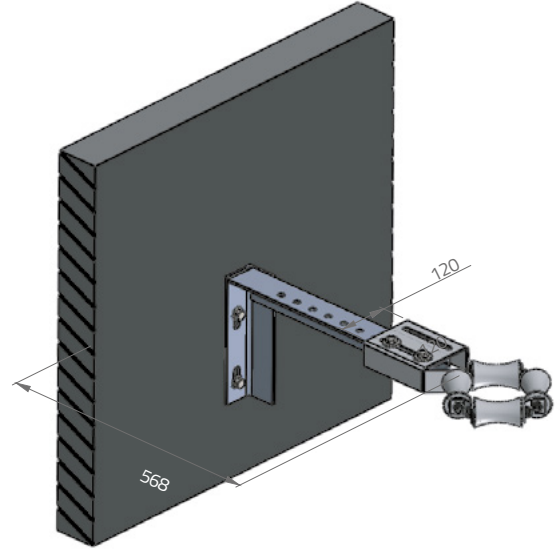
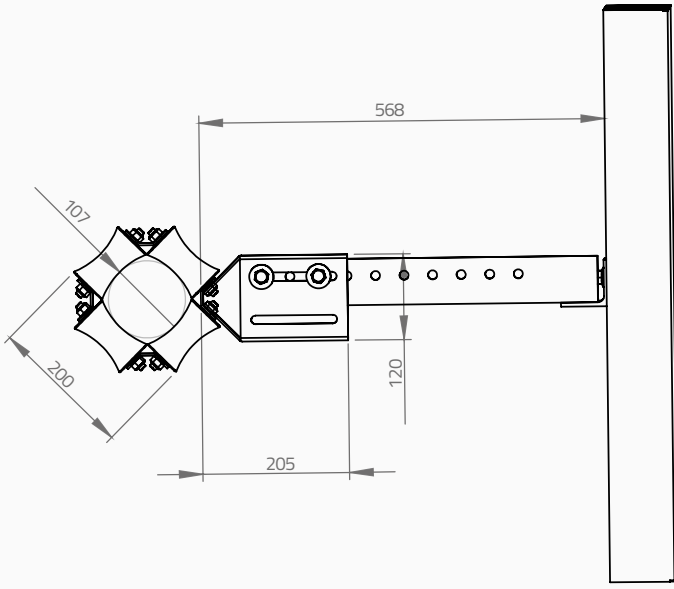


- Denge zinciri 25 mt seyir mesafesini geçen karşı ağırlık ile çalışan tüm asansörlerde kullanılmalıdır. Kullanılması sayesinde halatların ağırlığından kaynaklanan dinamik yükün seyir anında dengelenmesi sağlanacaktır. Kauçuk kaplaması sayesinde sessizdir, bu özelliği ile kabin hızı 3.50 m/s asansörlere kadar doğru seçilmiş denge zinciri makarası ile kullanılması uygundur. Kullanım esnasında mutlaka emniyet sivici ile stop devresine bağlanmalıdır.

The compensation chain should be used in all elevators with a counterweight exceeding 25 mt. Thanks to its use, the dynamic load resulting from the weight of the ropes will be compensated at the time of travel. It is silent because of its rubber coating, which is suitable for use with the selected balance chain roller up to 3.50 m / s lifts. It must be connected to the stop circuit with safety switch during usage.

MODEL MODEL NO	BİRİM AĞIRLIĞI UNIT WEIGHT (kg/m)	DIŞ ÇAP EXTERNAL DIAMETER (mm)	BÜKÜLME ÇAPI BENDING DIAMETER (mm)	ZİNCİR ÇAPI DIAMETER OF CHAIN (mm)	KOPMA YÜKÜ BROKEN LOAD (kn)	MAKSİMUM ASKI BOYU MAXIMUM HANG (m)
DZ112	1.12 ± 0.20	24.0 ± 2.0	610.0	6.0 ± 0.5	≥15.63	160
DZ150	1.50 ± 0.20	27.0 ± 2.1	610.0	6.0 ± 0.5	≥15.63	160
DZ188	1.88 ± 0.20	30.0 ± 2.2	610.0	7.0 ± 0.5	≥18.13	147
DZ224	2.24 ± 0.20	32.0 ± 2.3	610.0	8.0 ± 0.5	≥23.68	130
DZ263	2.63 ± 0.20	35.0 ± 2.4	660.0	9.0 ± 0.5	≥29.97	145
DZ300	3.00 ± 0.20	38.0 ± 2.5	660.0	9.0 ± 0.5	≥29.97	160
DZ373	3.73 ± 0.20	42.0 ± 2.6	660.0	10.0 ± 0.5	≥37.00	142
DZ447	4.47 ± 0.20	44.0 ± 2.7	660.0	11.0 ± 0.5	≥44.70	153
DZ522	5.22 ± 0.20	48.0 ± 2.8	690.0	12.0 ± 0.5	≥53.28	150
DZ596	5.96 ± 0.20	52.0 ± 2.9	690.0	13.0 ± 0.5	≥62.53	150

DENGE ZİNCİRİ | COMPENSATION CHAIN

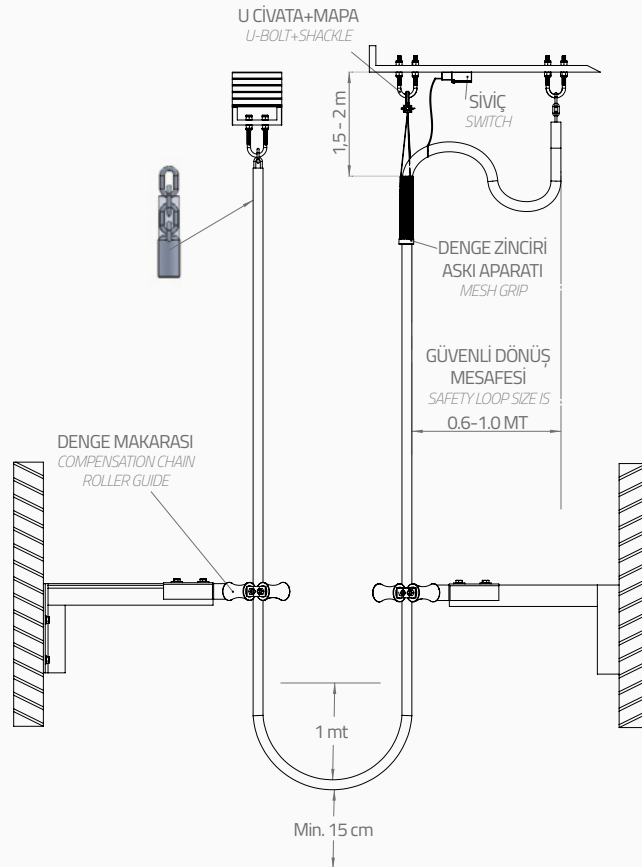
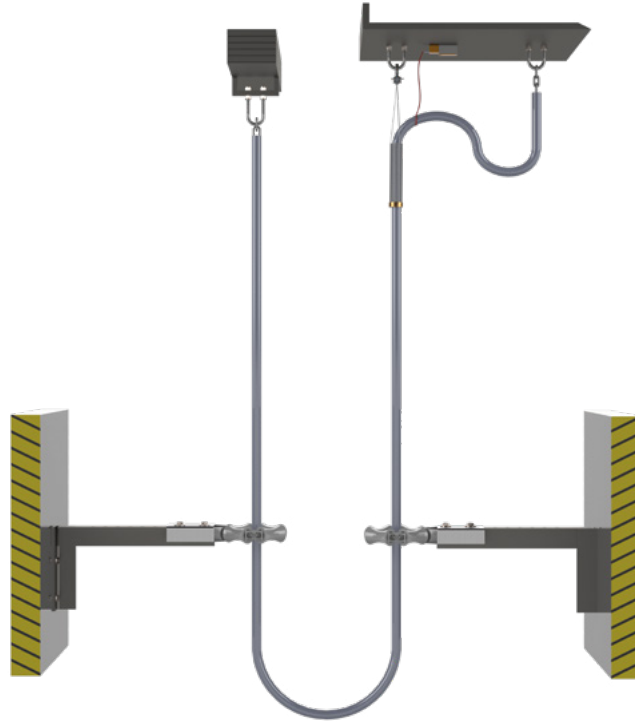


ÜRÜN KODU PRODUCT CODE	MALZEME MATERIALS	KAPLAMA COVER	MİKTAR QUANTITY (pcs)	
17004	MAKARA ROLLER GUIDE	POLYAMİD POLYAMIDE	GALVANİZLİ GALVANIZED (DIN934-8 ZINC)	1
	BAĞLANTI KONSOLU BRACKETS	METAL METAL (5mm)	ELEKTROSTATİK BOYALI ELECTROSTATIC PAINT	1
	CİVATA BOLTS	M12X25 (DIN 933)	GALVANİZLİ GALVANIZED	2
	SOMUN NUTS	M12X25 (DIN 933)	GALVANİZLİ GALVANIZED	4
	PUL WASHER	M12X25 (DIN 933)	GALVANİZLİ GALVANIZED	4

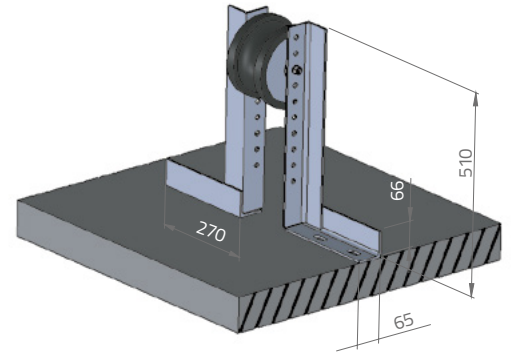
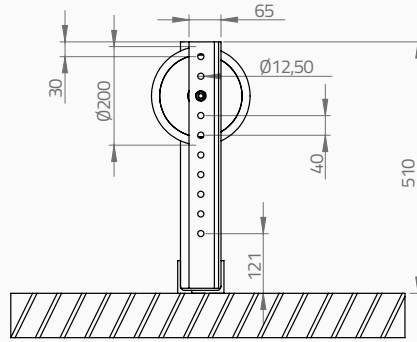
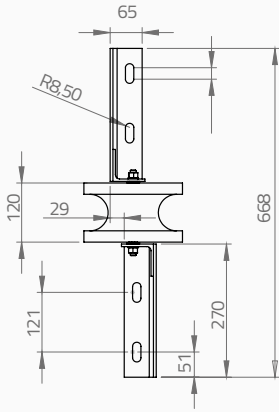
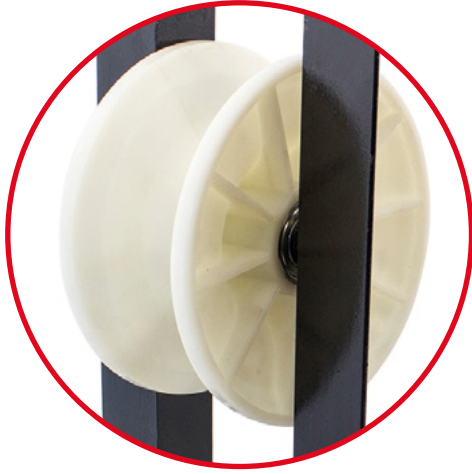
KOLİ BİLGİLERİ | PACKING MEASURE

MAKARA ROLLER GUIDE (pcs)	BAĞLANTI KONSOLU BRACKETS (pcs)	EN WIDTH (cm)	BOY LENGTH (cm)	YÜKSEKLİK HEIGHT (cm)	AĞIRLIK WEIGHT (kg)
2	2	52	40	9	12,80

DENGE ZİNCİRİ | COMPENSATION CHAIN



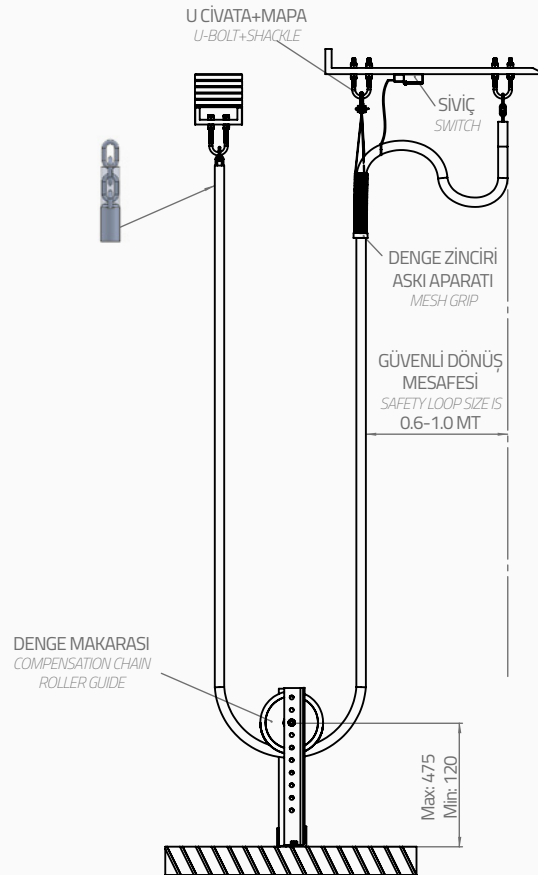
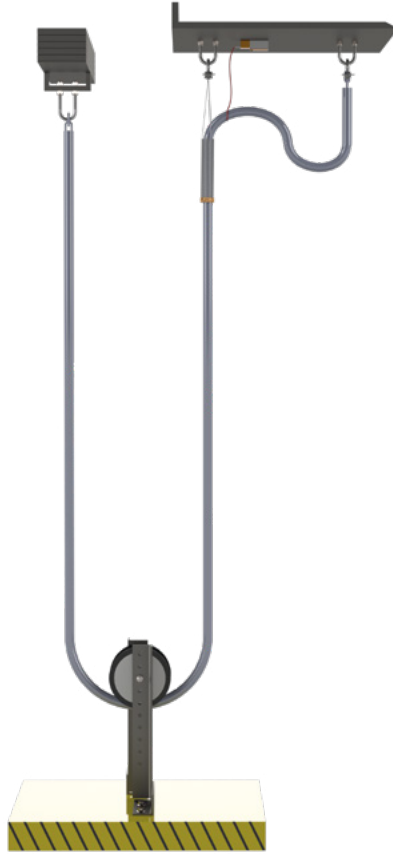
DENGE ZİNCİRİ | COMPENSATION CHAIN



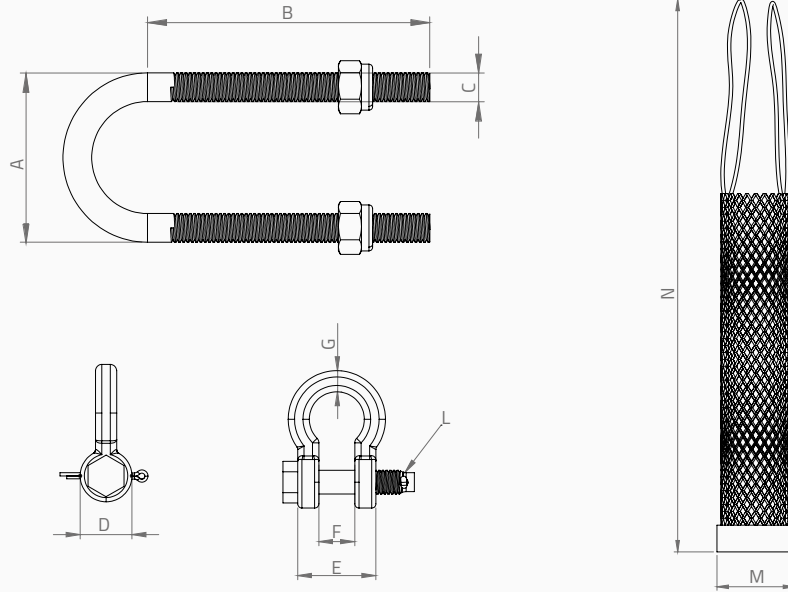
ÜRÜN KODU PRODUCT CODE	KOLİDEKİ MALZEME MATERIALS IN PACKING		KAPLAMA COVER	MİKTAR QUANTITY (pcs)	AĞIRLIK WEIGHT (kg)
17001	MAKARA ROLLER GUIDE	KAUÇUK TEKER RUBBER WHEEL	GALVANİZLİ GALVANIZED (DIN934-8 ZINC)	1	13,4
	BAĞLANTI KONSOLU BRACKETS	METAL METAL (5mm)	ELEKTROSTATİK BOYALI ELECTROSTATIC PAINT	2	
	SOMUN NUTS	M12 (DIN 934)	GALVANİZLİ GALVANIZED	2	
	PUL WASHER	M12 (DIN 127)	GALVANİZLİ GALVANIZED	2	

ÜRÜN KODU PRODUCT CODE	KOLİDEKİ MALZEME MATERIALS IN PACKING		KAPLAMA COVER	MİKTAR QUANTITY (pcs)	AĞIRLIK WEIGHT (kg)
17005	MAKARA ROLLER GUIDE	POLYAMİD TEKER POLYAMIDE WHEEL	GALVANİZLİ GALVANIZED (DIN934-8 ZINC)	1	9,4
	BAĞLANTI KONSOLU BRACKETS	METAL METAL (5mm)	ELEKTROSTATİK BOYALI ELECTROSTATIC PAINT	2	
	SOMUN NUTS	M12 (DIN 934)	GALVANİZLİ GALVANIZED	2	
	PUL WASHER	M12 (DIN 127)	GALVANİZLİ GALVANIZED	2	

DENGE ZİNCİRİ | COMPENSATION CHAIN



DENGE ZİNCİRİ | COMPENSATION CHAIN



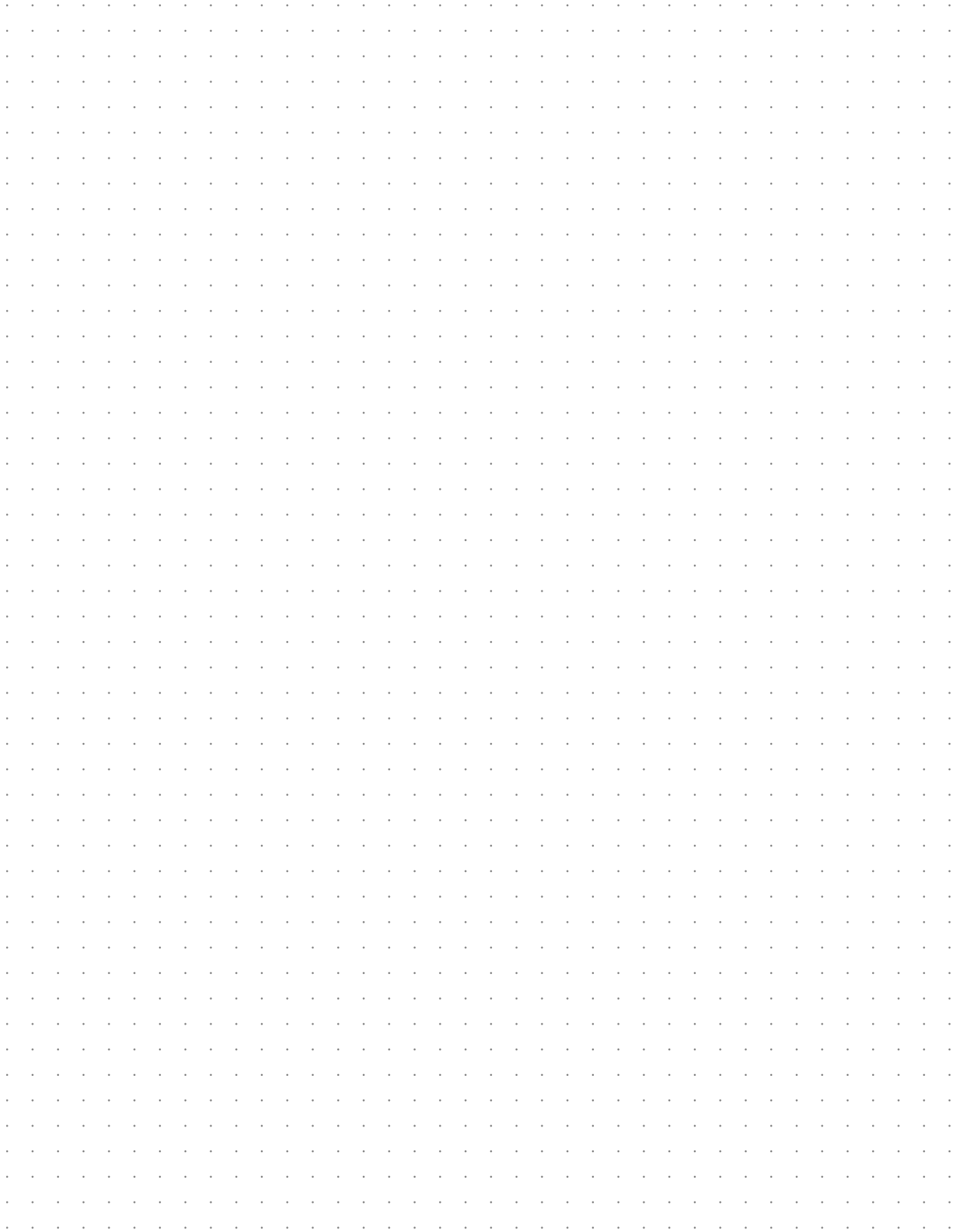
ÜRÜN KODU PRODUCT CODE	A (mm)	B (mm)	C (mm)	KOPMA YÜKÜ BROKEN LOAD (kN)	D (mm)	E (mm)	F (mm)	G (mm)	L (mm)	KOPMA YÜKÜ BROKEN LOAD (kN)
DZ112-DZ150-DZ188-DZ224-DZ263-DZ300	60	90	10	34	23	28	12	12	M10X50	34
DZ373-DZ447-DZ522-DZ596	60	90	14	65	27	36	18	16	M14X60	65

ÜRÜN KODU PRODUCT CODE	M (mm)	N (mm)
DZ112-DZ150-DZ188-DZ224	32	70
DZ112-DZ150-DZ188-DZ224-DZ263	34	70
DZ263-DZ300-DZ373	42	70

NOTLAR | NOTES

A large grid of small dots, intended for taking notes or drawing.

NOTLAR | NOTES

A large grid of small dots is provided for taking notes. The grid is composed of approximately 30 columns and 40 rows of dots, spaced evenly across the page.

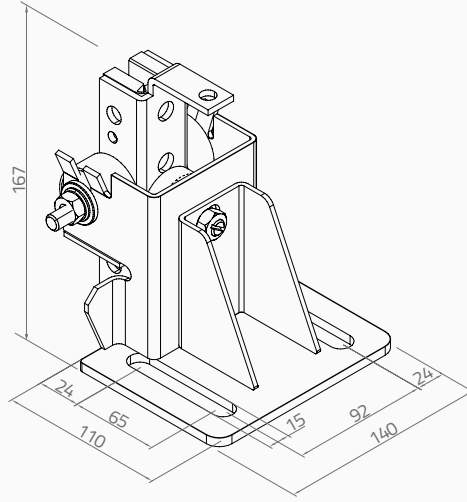






PATENLER GUIDE SHOES

AMORTİSÖRLÜ PATEN SHOCK ABSORBER GUIDE SHOES



ÜRÜN KODU PRODUCT CODE	RAY KALINLIK GUIDE RAIL BLADE THICKNESS (mm)	MAX ÇALIŞMA HIZI MAX NOMİNAL SPEED (m/s)	MAX TASIMA KAPASİTESİ MAX LOAD CAPACITY (N)	UYUMLU BAĞLANTI VİDASI COMPATIBLE CONNECTION SCREW	AĞIRLIK WEIGHT (kg)
2001.5	5	2,00		M12-M14	2,58
2001.9	9				
2001.10	10				
2001.16	16				

KOLİDEKİ MİKTAR PACKAGE QUANTITY (pcs)	EN WIDTH (cm)	BOY LENGTH (cm)	YÜKSEKLİK HIGH (cm)	KOLİ AĞIRLIĞI TOTAL WEIGHT (kg)
4	20	39	18	11,20

UYUMLU RAY TİPLERİ ACCEPTABLE GUIDE RAIL

T45-T50-T65-T70-T75-T78-T80-T82-T89-T90-T114-T125

5-9-10-16 mm'lik Klavuz Raya Kullanma İmkanı
Available to Use With 5-9-10-16 mm Guide Rail

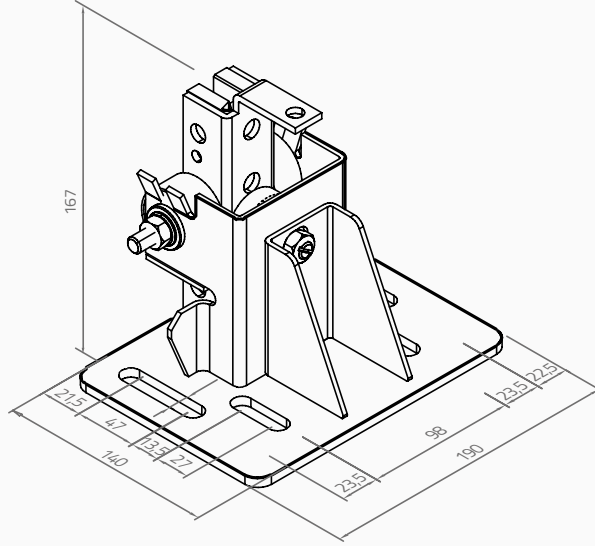
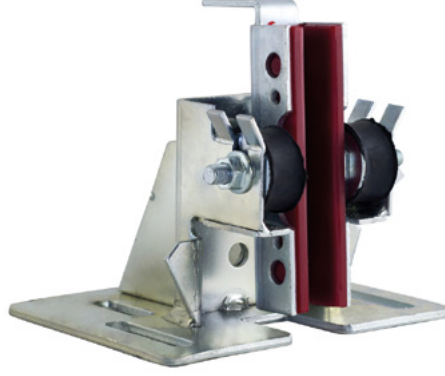
Aşınmaya Dayanıklı Ses Yapmayan Poliüretan Paten
Abrasion Resistant Silent Polyurethane Guide Shoe Insert

Titreşimleri Maksimum Absorbe Etme Özelliği
Maximum Vibration Absorbion

Delik Ölçüleri Diğer Patenlere Uyumlu
Hole Measures More Compatible Than Other Guide Shoes

AMORTİSÖRLÜ PATEN

SHOCK ABSORBER GUIDE SHOES



ÜRÜN KODU PRODUCT CODE	RAY KALINLIK GUIDE RAIL BLADE THICKNESS (mm)	MAX ÇALIŞMA HIZI MAX NOMİNAL SPEED (m/s)	MAX TASIMA KAPASİTESİ MAX LOAD CAPACITY (N)	UYUMLU BAĞLANTI VİDASI COMPATIBLE CONNECTION SCREW	AĞIRLIK WEIGHT (kg)
2002.5	5	2,00		M12-M14	2,75
2002.9	9				
2002.10	10				
2002.16	16				

KOLİDEKİ MİKTAR PACKAGE QUANTITY (pcs)	EN WIDTH (cm)	BOY LENGTH (cm)	YÜKSEKLİK HIGH (cm)	KOLİ AĞIRLIĞI TOTAL WEIGHT (kg)
4	20	39	18	12

UYUMLU RAY TİPLERİ ACCEPTABLE GUIDE RAIL

T45-T50-T65-T70-T75-78-T80-T82-T89-T90-T114-T125-T140

5-9-10-16 mm'lik Klavuz Raya Kullanma İmkanı
Available to Use With 5-9-10-16 mm Guide Rail

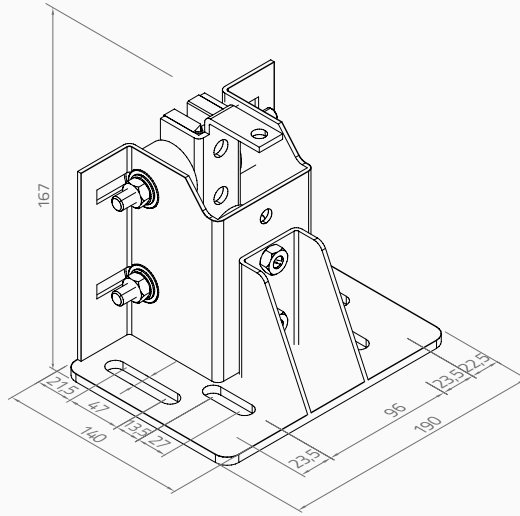
Aşınmaya Dayanıklı Ses Yapmayan Poliüretan Paten
Abrasion Resistant Silent Polyurethane Guide Shoe Insert

Titreşimleri Maksimum Absorbe Etme Özelliği
Maximum Vibration Absorption

Delik Ölçüleri Diğer Patenlere Uyumlu
Hole Measures More Compatible Than Other Guide Shoes

AMORTİSÖRLÜ YÜK PATENİ

SHOCK ABSORBER GUIDE SHOES FOR HEAVY DUTY



ÜRÜN KODU PRODUCT CODE	RAY KALINLIK GUIDE RAIL BLADE THICKNESS (mm)	MAX ÇALIŞMA HIZI MAX NOMİNAL SPEED (m/s)	MAX TAŞIMA KAPASİTESİ MAX LOAD CAPACITY (N)	UYUMLU BAĞLANTI VİDASI COMPATIBLE CONNECTION SCREW	AĞIRLIK WEIGHT (kg)
2003.5	5	2,00		M12-M14	3,10
2003.9	9				
2003.10	10				
2003.16	16				

KOLİDEKİ MİKTAR PACKAGE QUANTITY (pcs)	EN WIDTH (cm)	BOY LENGTH (cm)	YÜKSEKLİK HIGH (cm)	KOLİ AĞIRLIĞI TOTAL WEIGHT (kg)
4	20	39	18	13,40

UYUMLU RAY TİPLERİ ACCEPTABLE GUIDE RAIL

T45-T50-T65-T70-T75-78-T80-T82-T89-T90-T114-T125-T140

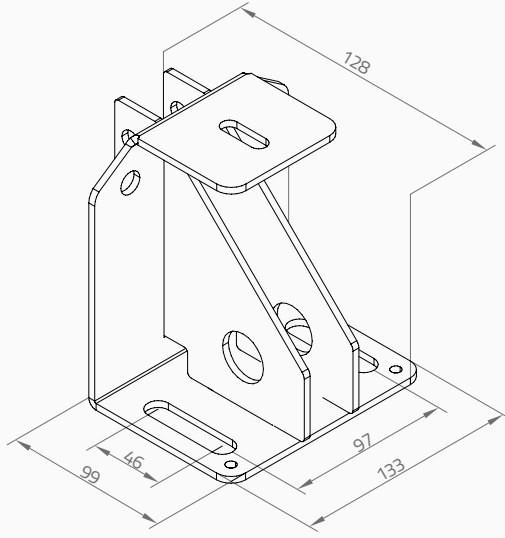
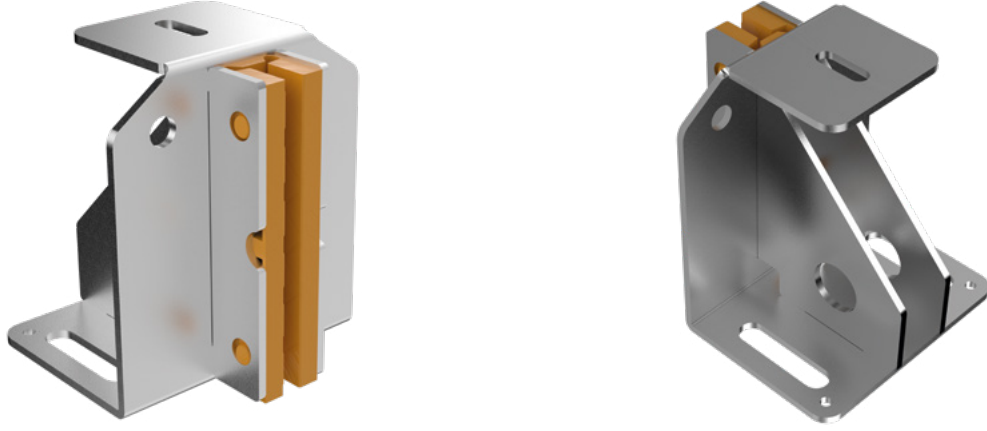
5-9-10-16 mm'lik Klavuz Raya Kullanma İmkanı
Available to Use With 5-9-10-16 mm Guide Rail

Aşınmaya Dayanıklı Ses Yapmayan Poliüretan Paten
Abrasion Resistant Silent Polyurethane Guide Shoe Insert

Titreşimleri Maksimum Absorbe Etme Özelliği
Maximum Vibration Absorbtion

Delik Ölçüleri Diğer Patenlere Uyumlu
Hole Measures More Compatible Than Other Guide Shoes

SABİT PATEN (LK) L TYPE GUIDE SHOES (LK)



ÜRÜN KODU PRODUCT CODE	RAY KALINLIK GUIDE RAIL BLADE THICKNESS (mm)	MAX ÇALIŞMA HIZI MAX NOMINAL SPEED (m/s)	MAX TAŞIMA KAPASİTESİ MAX LOAD CAPACITY (N)	UYUMLU BAĞLANTI VİDASI COMPATIBLE CONNECTION SCREW	AĞIRLIK WEIGHT (kg)
2210.5	5	1,60		M12-M14	1,90
2210.9	9				
2210.10	10				
2210.16	16				

KOLİDEKİ MİKTAR PACKAGE QUANTITY (pcs)	EN WIDTH (cm)	BOY LENGTH (cm)	YÜKSEKLİK HIGH (cm)	KOLİ AĞIRLIĞI TOTAL WEIGHT (kg)
4	20	39	18	8,10

UYUMLU RAY TİPLERİ ACCEPTABLE GUIDE RAIL

T45-T50-T65-T70-T75-78-T80-T82-T89-T90-T114-T125-T140

5-9-10-16 mm'lik Klavuz Raya Kullanma İmkanı
Available to Use With 5-9-10-16 mm Guide Rail

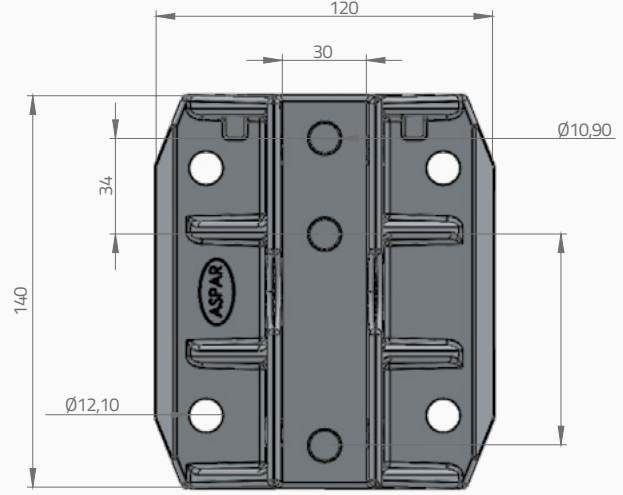
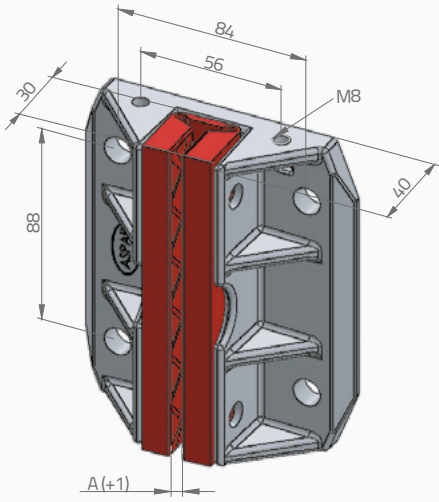
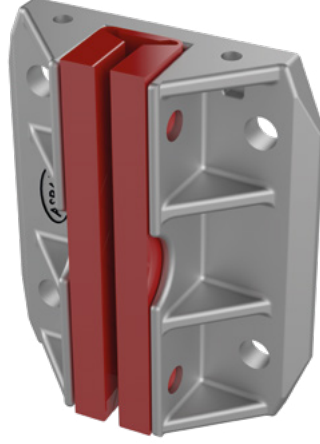
Aşınmaya Dayanıklı Ses Yapmayan Poliüretan Paten
Abrasion Resistant Silent Polyurethane Guide Shoe Insert

Tüm Yüzeyler Galvaniz Kaplanmışır.
All Surface Are Galvanized.

Delik Ölçüleri Diğer Patenlere Uyumlu
Hole Measures More Compatible Than Other Guide Shoes

HİDROLİK ASANSÖR PATENİ

GUIDE SHOE FOR HYDRAULIC LIFT



ÜRÜN KODU PRODUCT CODE	RAY KALINLIK GUIDE RAIL BLADE THICKNESS (mm)	MAX ÇALIŞMA HIZI MAX NOMİNAL SPEED (m/s)	MAX TAŞIMA KAPASİTESİ MAX LOAD CAPACITY (N)	UYUMLU BAĞLANTI VİDASI COMPATIBLE CONNECTION SCREW	AĞIRLIK WEIGHT (kg)
2110.5	5	1,20	1370	M12-M14	1,60
2110.9	9		1370		
2110.10	10		1370		
2110.16	16		1370		

KOLİDEKİ MİKTAR PACKAGE QUANTITY (pcs)	EN WIDTH (cm)	BOY LENGTH (cm)	YÜKSEKLİK HIGH (cm)	KOLİ AĞIRLIĞI TOTAL WEIGHT (kg)
4	20	39	18	6,60

UYUMLU RAY TİPLERİ ACCEPTABLE GUIDE RAIL

T45-T50-T65-T70-T75-78-T80-T82-T89-T90-T114-T125

5-9-10-16 mm'lik Klavuz Raya Kullanma İmkânı
Available to Use With 5-9-10-16 mm Guide Rail

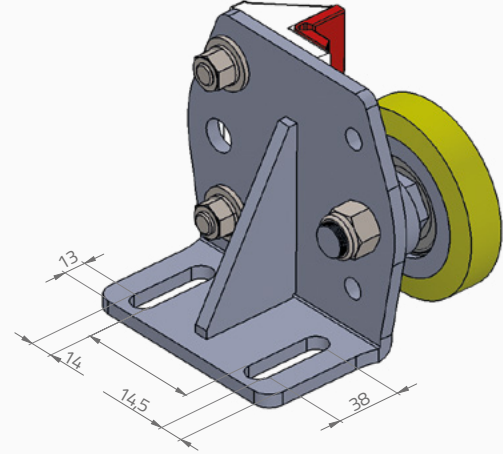
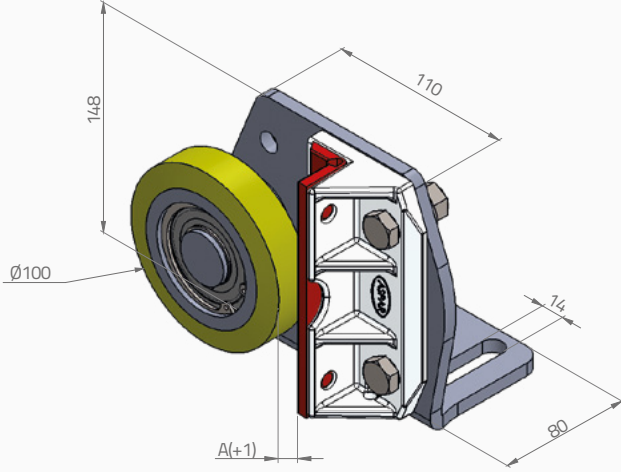
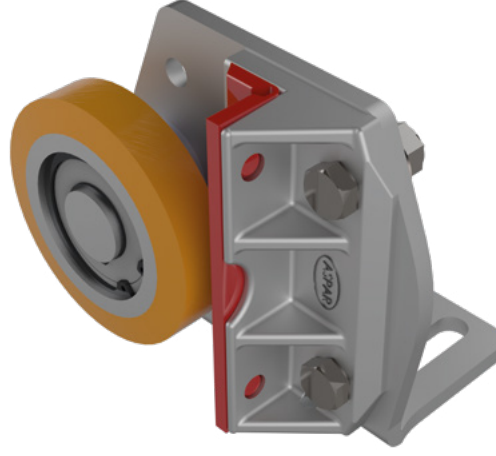
Aşınmaya Dayanıklı Ses Yapmayan Poliüretan Paten
Abrasion Resistant Silent Polyurethane Guide Shoe Insert

Alüminyum Gövde
Aluminium Body

Delik Ölçüleri Diğer Patenlere Uyumlu
Hole Measures More Compatible Than Other Guide Shoes

TEK MAKARALI HİDROLİK ASANSÖR PATENİ

ROLLER SLIDING GUIDE SHOES



ÜRÜN KODU PRODUCT CODE	RAY KALINLIK GUIDE RAIL BLADE THICKNESS (mm)	MAX ÇALIŞMA HIZI MAX NOMİNAL SPEED (m/s)	MAX TAŞIMA KAPASİTESİ MAX LOAD CAPACITY (N)	UYUMLU BAĞLANTI VİDASI COMPATIBLE CONNECTION SCREW	AĞIRLIK WEIGHT (kg)
2120.9	9	1,20	1410	M12-M14	3,00
2120.10	10		1410		
2120.16	16		1410		

KOLİDEKİ MİKTAR PACKAGE QUANTITY (pcs)	EN WIDTH (cm)	BOY LENGTH (cm)	YÜKSEKLİK HIGH (cm)	KOLİ AĞIRLIĞI TOTAL WEIGHT (kg)
4	20	39	18	12,50

UYUMLU RAY TİPLERİ ACCEPTABLE GUIDE RAIL

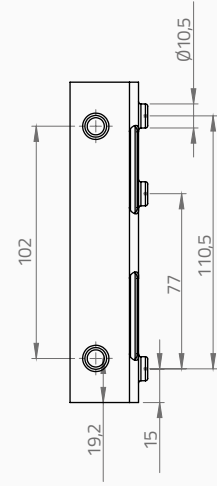
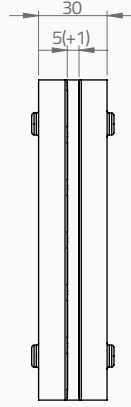
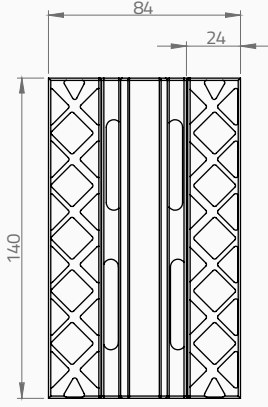
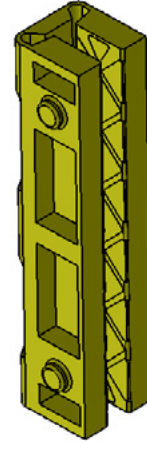
T65-T70-T75-78-T80-T82-T89-T90-T114-T125

9-10-16 mm'lik Klavuz Raya Kullanma İmkanı
Available to Use With 9-10-16 mm Guide Rail

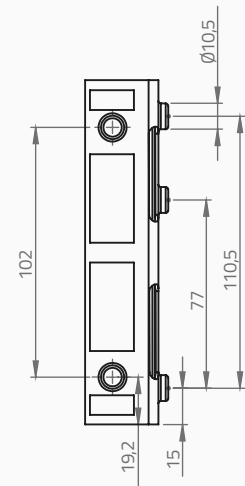
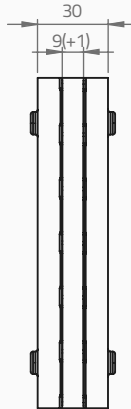
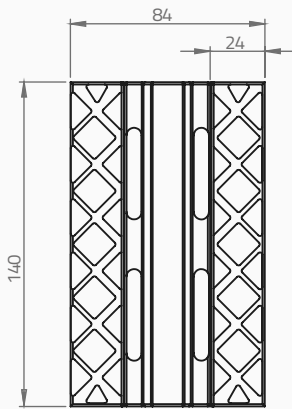
Aşınmaya Dayanıklı Ses Yapmayan Poliüretan Paten
Abrasion Resistant Silent Polyurethane Guide Shoe Insert

Delik Ölçüleri Diğer Patenlere Uyumlu
Hole Measures More Compatible Than Other Guide Shoes

KATLANABİLEN PATEN PLASTIĞI POLYURETHANE INSERT



KATLANABİLEN PATEN LASTIĞI 5mm | POLYURETHANE INSERT 5mm

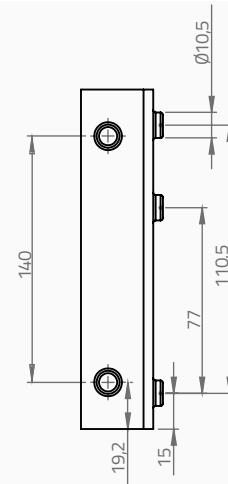
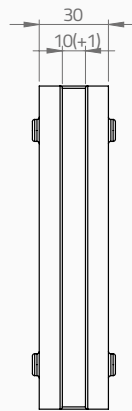
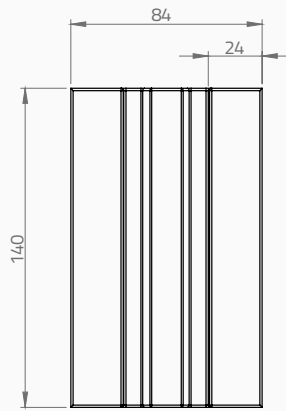
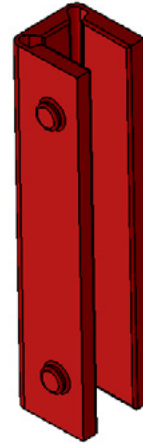
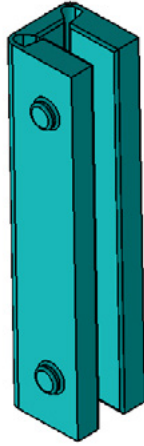


KATLANABİLEN PATEN LASTIĞI 9mm | POLYURETHANE INSERT 9mm

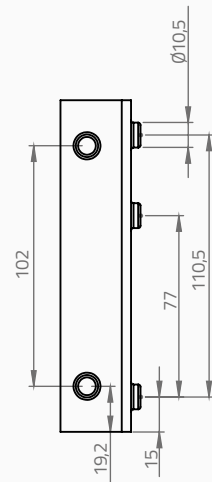
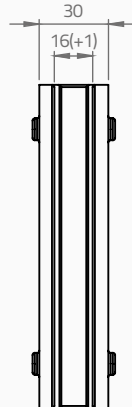
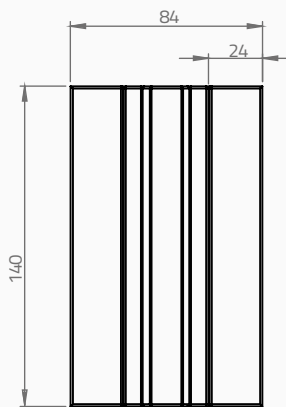
ÜRÜN KODU PRODUCT CODE	MALZEME MATERIAL	RAY KALINLIK GUIDE RAIL BLADE THICKNESS (mm)	AĞIRLIK WEIGHT (gram)
2852	POLİÜRETAN POLYURETHANE	5	115
2853	POLİÜRETAN POLYURETHANE	9	100
2850	POLİÜRETAN POLYURETHANE	10	95
2851	POLİÜRETAN POLYURETHANE	16	74

KATLANABİLEN PATEN PLASTİĞİ

POLYURETHANE INSERT



KATLANABİLEN PATEN LASTİĞİ 10mm | POLYURETHANE INSERT 10mm

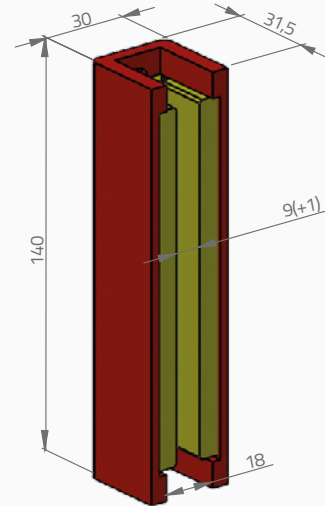
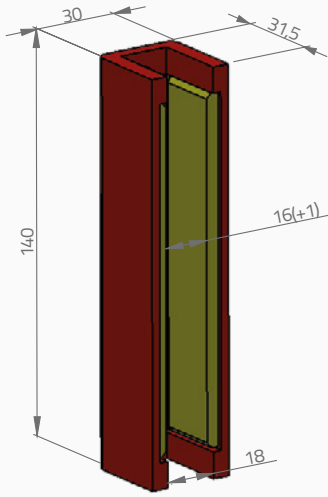
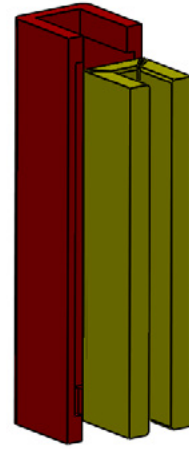
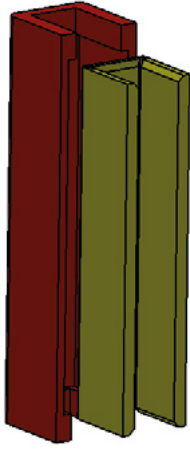


KATLANABİLEN PATEN LASTİĞİ 16mm | POLYURETHANE INSERT 16mm

ÜRÜN KODU PRODUCT CODE	MALZEME MATERIAL	RAY KALINLIK GUIDE RAIL BLADE THICKNESS (mm)	AĞIRLIK WEIGHT (gram)
2852	POLİÜRETAN POLYURETHANE	5	115
2853	POLİÜRETAN POLYURETHANE	9	100
2850	POLİÜRETAN POLYURETHANE	10	95
2851	POLİÜRETAN POLYURETHANE	16	74

TAKVİYELİ PATEN PLASTİĞİ

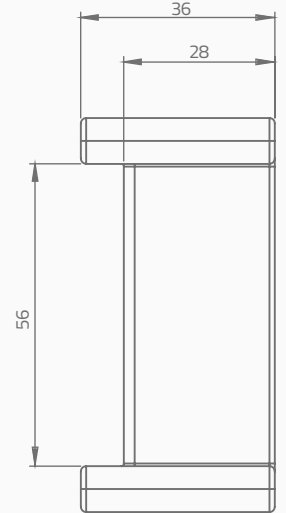
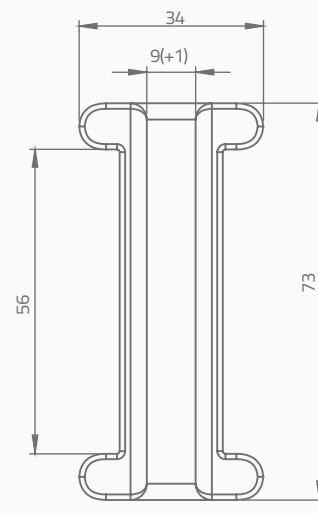
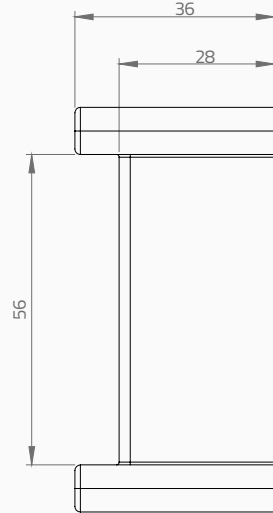
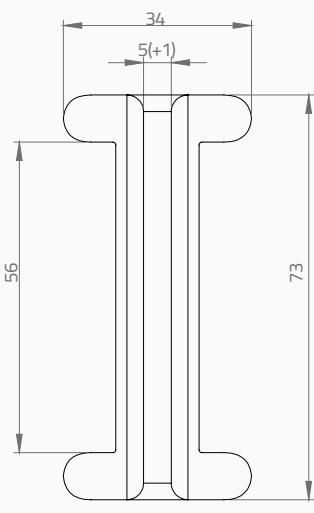
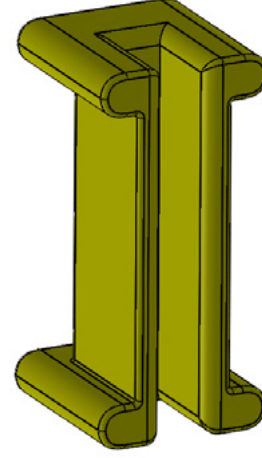
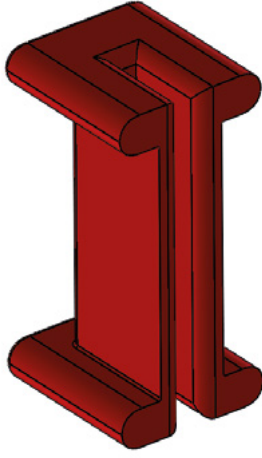
TELESCOPIC INSERT



ÜRÜN KODU PRODUCT CODE	MALZEME MATERIAL	RAY KALINLIK GUIDE RAIL BLADE THICKNESS (mm)	AĞIRLIK WEIGHT (gram)
2870	DIŞ POLİÜRETAN OUTSIDE POLYURETHANE İÇ POLYAMİD INSIDE POLYAMİDE	9	110
2871	DIŞ POLİÜRETAN OUTSIDE POLYURETHANE İÇ POLYAMİD INSIDE POLYAMİDE	16	105

AĞIRLIK PATEN PLASTİĞİ

UNIVERSAL CWT INSERT



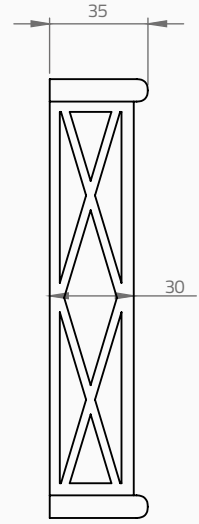
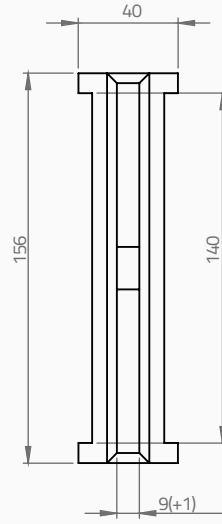
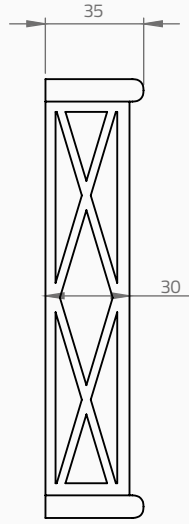
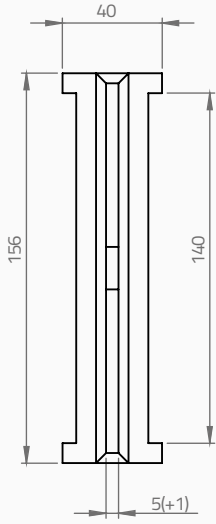
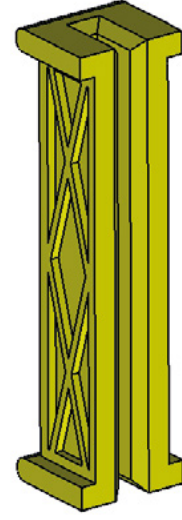
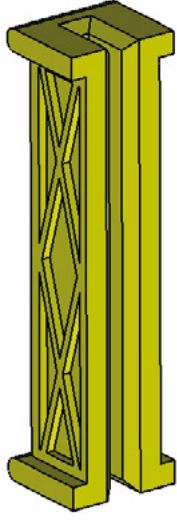
AĞIRLIK SAC PATEN PLASTİĞİ 5mm | UNIVERSAL CWT INSERT 5mm

AĞIRLIK SAC PATEN PLASTİĞİ 9mm | UNIVERSAL CWT INSERT 9mm

ÜRÜN KODU PRODUCT CODE	MALZEME MATERIAL	RAY KALINLIK GUIDE RAIL BLADE THICKNESS (mm)	AĞIRLIK WEIGHT (gram)
2820	POLİÜRETAN POLYURETHANE	5	44
2821	POLİÜRETAN POLYURETHANE	9	31
2830	POLYAMİD POLYAMIDE	5	46
2831	POLYAMİD POLYAMIDE	9	33

KABİN PATEN PLASTİĞİ

UNIVERSAL CAR INSERT



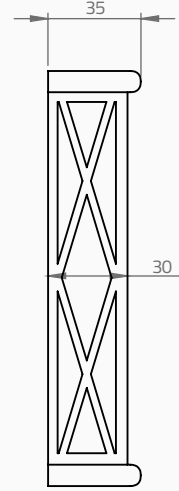
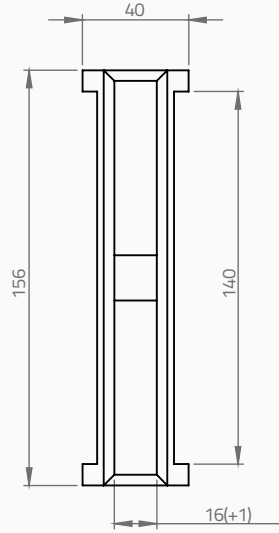
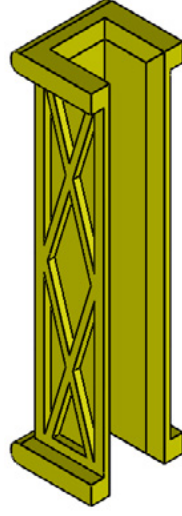
KABİN PATEN PLASTİĞİ 5mm | UNIVERSAL CAR INSERT 5mm

KABİN PATEN PLASTİĞİ 9mm | UNIVERSAL CAR INSERT 9mm

ÜRÜN KODU PRODUCT CODE	MALZEME MATERIAL	RAY KALINLIK GUIDE RAIL BLADE THICKNESS (mm)	AĞIRLIK WEIGHT (gram)
2891	POLİÜRETAN POLYURETHANE	5	140
2892	POLİÜRETAN POLYURETHANE	9	121
2890	POLİÜRETAN POLYURETHANE	16	91
2901	SİLİKON SILICON	5	140
2902	SİLİKON SILICON	9	121
2900	SİLİKON SILICON	16	91

KABİN PATEN PLASTİĞİ

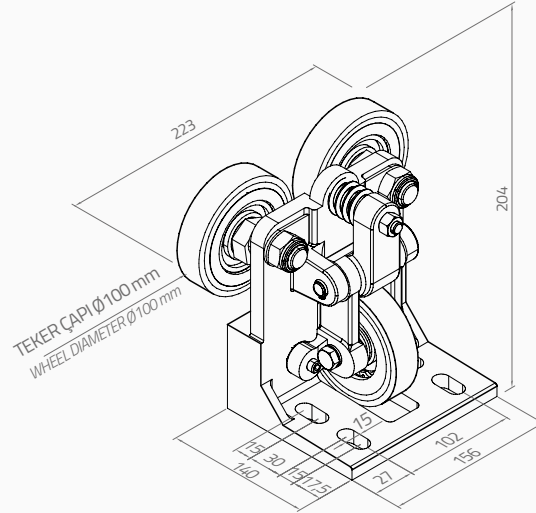
UNIVERSAL CAR INSERT



KABİN PATEN PLASTİĞİ 16mm | UNIVERSAL CAR INSERT 16mm

ÜRÜN KODU PRODUCT CODE	MALZEME MATERIAL	RAY KALINLIK GUIDE RAIL BLADE THICKNESS (mm)	AĞIRLIK WEIGHT (gram)
2891	POLİÜRETAN POLYURETHANE	5	140
2892	POLİÜRETAN POLYURETHANE	9	121
2890	POLİÜRETAN POLYURETHANE	16	91
2901	SİLİKON SILICON	5	140
2902	SİLİKON SILICON	9	121
2900	SİLİKON SILICON	16	91

MAKARALI DÖKÜM GÖVDELİ PATEN SPRING LOADED ROLLER GUIDE SHOES



ÜRÜN KODU PRODUCT CODE	RAY KALINLIK GUIDE RAIL BLADE THICKNESS (mm)	MAX ÇALIŞMA HIZI MAX NOMINAL SPEED (m/s)	MAX TAŞIMA KAPASİTESİ MAX LOAD CAPACITY (N)			UYUMLU BAĞLANTI VİDASI COMPATIBLE CONNECTION SCREW	AĞIRLIK WEIGHT (kg)
			N (0.63 m/s)	N (1.00 m/s)	N (1.60 m/s)		
3001.5	5	1,60	2140	2090	1550	M14-M12	7,96
3001.9	9		2140	2090	1550		
3001.10	10		2140	2090	1550		
3001.16	16		2140	2090	1550		

KOLİDEKİ MİKTAR PACKAGE QUANTITY (pcs)	EN WIDTH (cm)	BOY LENGTH (cm)	YÜKSEKLİK HIGH (cm)	KOLİ AĞIRLIĞI TOTAL WEIGHT (kg)
4	31	38	21	32

UYUMLU RAY TİPLERİ ACCEPTABLE GUIDE RAIL

T45-T50-T65-T70-T75-T78-T80-T82-T89-T90-T114-T125

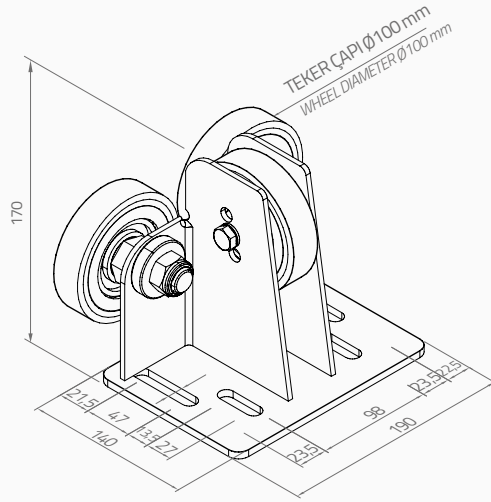
5-9-10-16 mm'lik Klavuz Raya Kullanma İmkanı
Available to Use With 5-9-10-16 mm Guide Rail

Aşınmaya Dayanıklı Ses Yapmayan Poliüretan Paten
Abrasion Resistant Silent Polyurethane Guide Shoe Insert

Titreşimleri Maksimum Absorbe Etme Özelliği
Maximum Vibration Absorbtion

Delik Ölçüleri Diğer Patenlere Uyumlu
Hole Measures More Compatible Than Other Guide Shoes

MAKARALI SAC GÖVDELİ PATEN ROLLER GUIDE SHOES



ÜRÜN KODU PRODUCT CODE	RAY KALINLIK GUIDE RAIL BLADE THICKNESS (mm)	MAX ÇALIŞMA HIZI MAX NOMINAL SPEED (m/s)	MAX TAŞIMA KAPASİTESİ MAX LOAD CAPACITY (N)			UYUMLU BAĞLANTI VİDASI COMPATIBLE CONNECTION SCREW	AĞIRLIK WEIGHT (kg)
			N (0.63 m/s)	N (1.00 m/s)	N (1.60 m/s)		
3002.5	5	1,60	2130	2045	1510	M14-M12	3,96
3002.9	9		2130	2045	1510		
3002.10	10		2130	2045	1510		
3002.16	16		2130	2045	1510		

KOLİDEKİ MİKTAR PACKAGE QUANTITY (pcs)	EN WIDTH (cm)	BOY LENGTH (cm)	YÜKSEKLİK HIGH (cm)	KOLİ AĞIRLIĞI TOTAL WEIGHT (kg)
4	31	38	21	16,50

UYUMLU RAY TİPLERİ ACCEPTABLE GUIDE RAIL

T45-T50-T65-T70-T75-T78-T80-T82-T89-T90-T114-T125

5-9-10-16 mm'lik Klavuz Raya Kullanma İmkanı
Available to Use With 5-9-10-16 mm Guide Rail

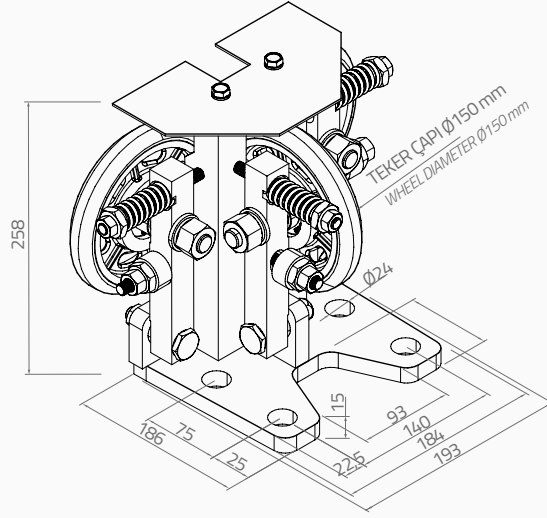
Aşınmaya Dayanıklı Ses Yapmayan Poliüretan Paten
Abrasion Resistant Silent Polyurethane Guide Shoe Insert

Titreşimleri Maksimum Absorbe Etme Özelliği
Maximum Vibration Absorbition

Delik Ölçüleri Diğer Patenlere Uyumlu
Hole Measures More Compatible Than Other Guide Shoes

YAYLI MAKARALI DÖKÜM GÖVDELİ PATEN

SPRING LOADED ROLLER GUIDE SHOES



ÜRÜN KODU PRODUCT CODE	RAY KALINLIK GUIDE RAIL BLADE THICKNESS (mm)	MAX ÇALIŞMA HIZI MAX NOMINAL SPEED (m/s)	MAX TAŞIMA KAPASİTESİ MAX LOAD CAPACITY (N)			UYUMLU BAĞLANTI VİDASI COMPATIBLE CONNECTION SCREW	AĞIRLIK WEIGHT (kg)
			N (0.63 m/s)	N (1.00 m/s)	N (2.50 m/s)		
3007.9	9	2,50	3020	2840	2650	M22 - M20	11,50
3007.10	10		3020	2840	2650		
3007.16	16		3020	2840	2650		

KOLİDEKİ MİKTAR PACKAGE QUANTITY (pcs)	EN WIDTH (cm)	BOY LENGTH (cm)	YÜKSEKLİK HIGH (cm)	KOLİ AĞIRLIĞI TOTAL WEIGHT (kg)
1	31	38	21	12

UYUMLU RAY TİPLERİ ACCEPTABLE GUIDE RAIL

T65-T70-T75-T78-T80-T82-T89-T90-T114-T125-T140

5-9-10-16 mm'lik Klavuz Raya Kullanma İmkanı
Available to Use With 5-9-10-16 mm Guide Rail

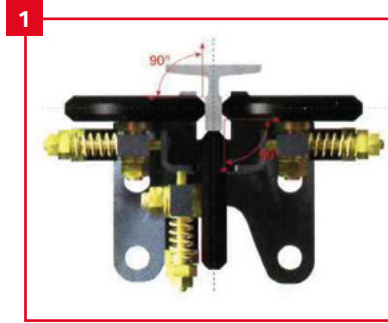
Aşınmaya Dayanıklı Ses Yapmayan Poliüretan Paten
Abrasion Resistant Silent Polyurethane Guide Shoe Insert

Titreşimleri Maksimum Absorbe Etme Özelliği
Maximum Vibration Absorbion

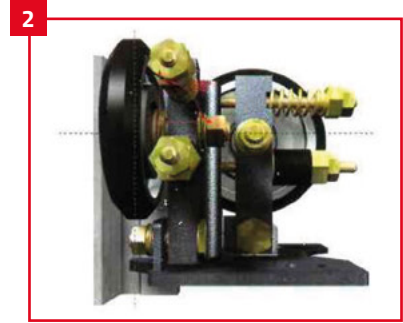
Delik Ölçüleri Diğer Patenlere Uyumlu
Hole Measures More Compatible Than Other Guide Shoes

MAKARALI PATEN MONTAJ KLAVUZU

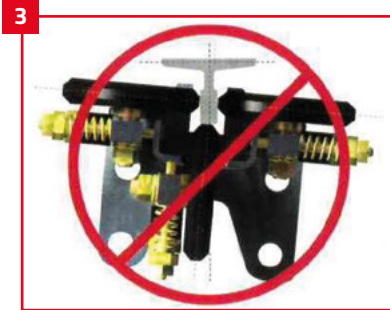
ROLLER GUIDE SHOES INSTALLATION INSTRUCTIONS



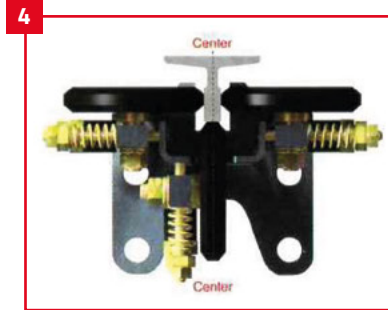
1 PATEN GÖVDESİ RAYA 90 DERECE AÇI İLE HİZALANMALIDIR
PROPER ALIGNMENT REQUIRED (90° EACH)



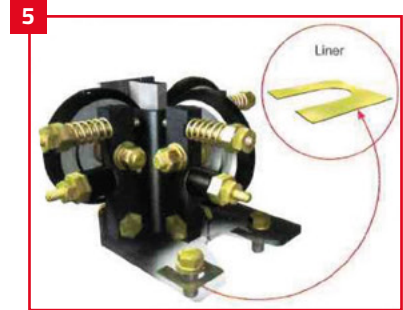
2 PATEN GÖVDESİ RAYA 90 DERECE AÇI İLE HİZALANMALIDIR
PROPER ALIGNMENT REQUIRED (90° EACH)



3 DÜZGÜN OLMAYAN HİZALAMADA PATEN SORUNLU ÇALIŞACAKTIR
IMPROPER ALIGNMENT



4 PATEN TEKERİ ŞEKİLDE OLDUĞU GİBİ DOĞRU YÖNDE OLMALIDIR
FACE ROLLER WHEEL ADJUST TO CENTER OF THE RAIL



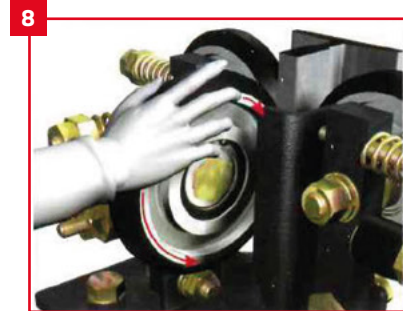
5 DÜŞEY HİZALAMA İÇİN AYAR LEVHASINI KULLANIN
USE LINER FOR VERTICAL BALANCE



6 RAY VE MAKARALARIN MESAFELERİ C VE D ÖLÇÜSÜNDE BELİRTİLDİĞİ GİBİ EŞİT VE 0.25 mm OLMALIDIR
CHECK THE DISTANCE FROM THE RAIL SIDE ROLLER WHEEL (C & D = LESS THAN 0.25 mm)



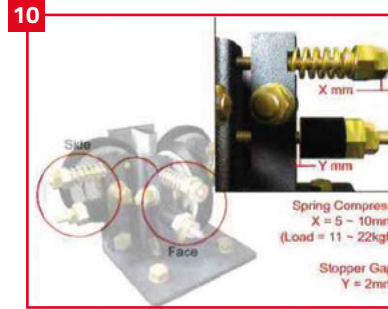
7 PATEN DÜZGÜN MONTE EDİLDİĞİNDE, SOMUNLAR SIKILARAK SABİTLENMELİDİR
TIGHTEN LOCKNUT WHEN THE ROLLER WHEELS ARE PROPERLY POSITIONED



8 PATEN ARKA MAKARASI ELLE ÇEVİRİLDİĞİNDE RAHATÇA DÖNÜYORSA UYGUN AYARLANMIŞ DEMEKTİR
IT'S SUITABLE ADJUSTMENT, IF FACE ROLLER WHEEL SKID BY HAND

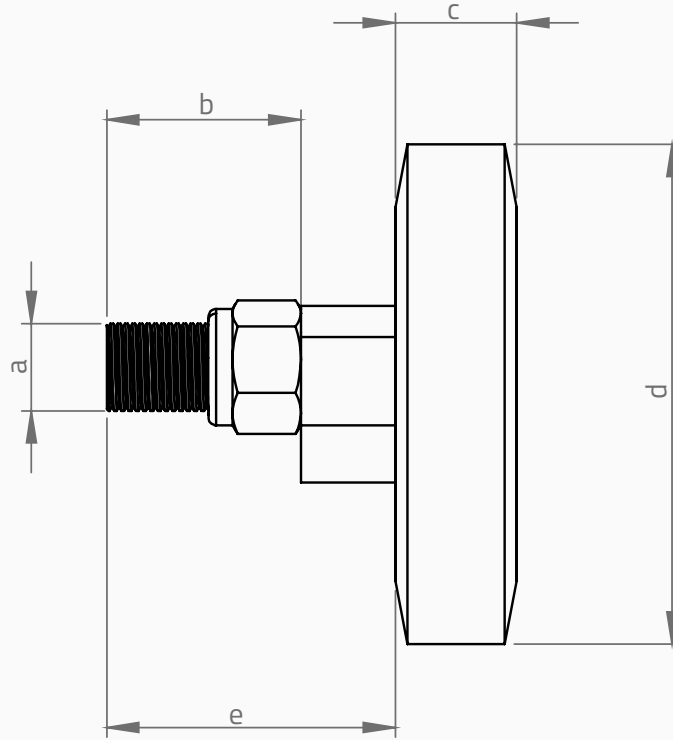
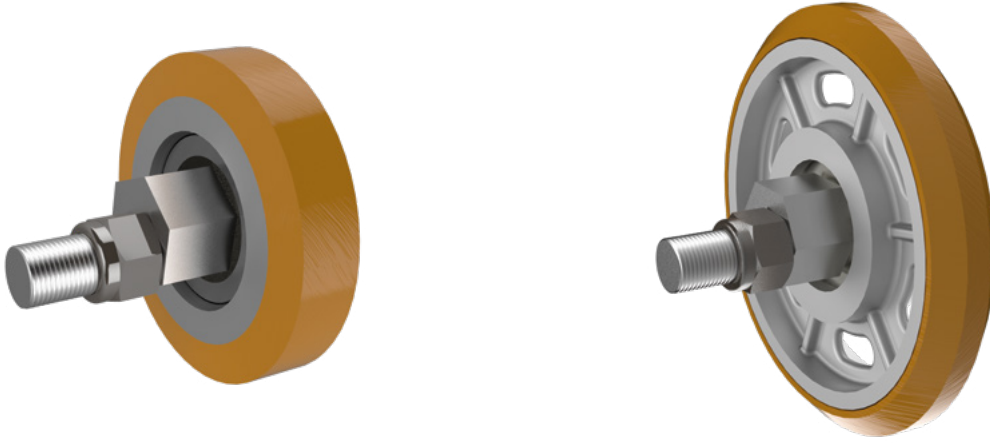


9 PATEN YAĞN MAKARALARI ELLE ÇEVİRİLDİĞİNDE RAHATÇA DÖNÜYORSA UYGUN AYARLANMIŞ DEMEKTİR
IF SIDE ROLLER WHEEL SKID BY HAND, THE ADJUSTMENT IS SATISFACTORY



10 CİVATA ÜZERİNDEKİ YAYA BASTIRARAK 5 - 10 mm CEVİRİN, BU YAYIN SIKIŞMASINI SAĞLAYACAKTIR. PATEN GÖVDESİ İLE TAKOZ ARASINDA 2 mm BOŞLUK KALMALIDIR
TURN THE NUT TO COMPRESS THE SPRING 5-10 mm, SET 2 mm GAP BETWEEN STOPPER AND LEVER

POLİÜRETAN PATEN TEKERLERİ POLYURETHANE ROLLERS



KOD CODE	a	b	c	d	e
3003	M18X1,5	40	25	Ø103	50
3005	M18X1,5	40	25	Ø103	60
3006	M18X1,5	40	25	Ø103	70
3008	M18X1,5	40	25	Ø156	70

TÜM METAL YÜZEYLER GALVANİZLİDİR.
ALL METAL SURFACES ARE GALVANIZED.

NOTLAR | NOTES

A large grid of small dots, intended for taking notes or drawing.



ASPAR[®]



KASNAKLAR VE AKSESUARLARI
SHEAVES AND ACCESSORIES

The background features a light gray grid of squares. Several squares are highlighted in a darker red color, scattered across the page. The central focus is the ASPAR logo, which consists of the word "ASPAR" in a bold, red, sans-serif font, enclosed within a red oval border. A registered trademark symbol (®) is positioned to the upper right of the oval.

ASPAR®

İÇİNDEKİLER | CONTENTS

KASNAKLAR <i>SHEAVES</i>	116
SL SERİSİ <i>SL SERIES</i> — SAPTIRMA KASNAKLARI (EKONOMİK) <i>DIVERTING SHEAVES (ECONOMICAL)</i>	126
SK SERİSİ <i>SK SERIES</i> — SAPTIRMA KASNAKLARI <i>DIVERTING SHEAVES</i>	134
PL SERİSİ <i>PL SERIES</i> — PALANGA KASNAKLARI (EKONOMİK) <i>HEAVY DUTY DIVERTING SHEAVES (ECONOMICAL)</i>	148
PK SERİSİ <i>PK SERIES</i> — PALANGA KASNAKLARI <i>HEAVY DUTY DIVERTING SHEAVES</i>	168
PYK SERİSİ <i>PYK SERIES</i> — PALANGA KASNAKLARI <i>HEAVY DUTY DIVERTING SHEAVES</i>	192
KP SERİSİ <i>KP SERIES</i> — PLASTİK KASNAKLARI <i>PLASTIC SHEAVES</i>	210
HK SERİSİ <i>SK SERIES</i> — HİDROLİK KASNAKLARI <i>HYDRAULIC'S SHEAVES</i>	226
TK SERİSİ <i>TK SERIES</i> — TAHRİK KASNAKLARI <i>TRACTION SHEAVES</i>	230
HAZIR MİL ÖLÇÜLERİ <i>OUR STANDARDS FOR AXLE MEASURES</i>	268
YAN YATAKLAR <i>PILLOW BLOCKS</i>	274
KASNAK YAN PLAKA <i>SHEAVE SIDE PLATES</i>	278
KASNAK KORUMA SAÇLARI <i>SHEAVES PROTECTION COVERS</i>	284

SAPTIRMA KASNAKLARI

DIVERTING SHEAVES

SL SERİSİ
SL SERIES

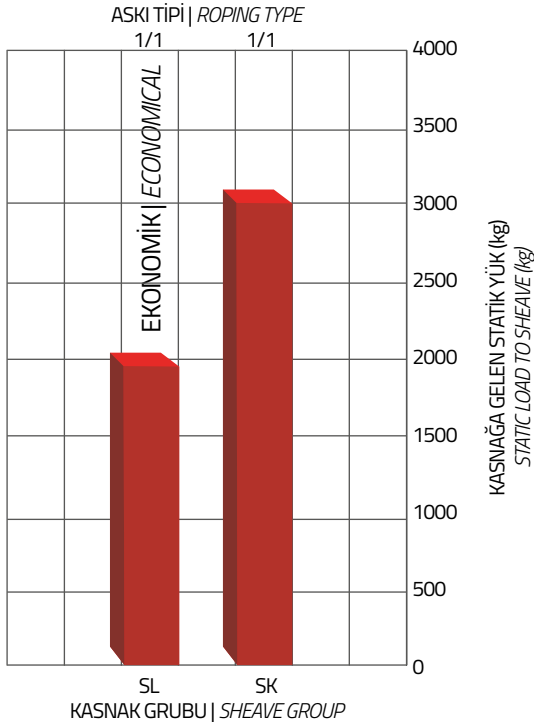
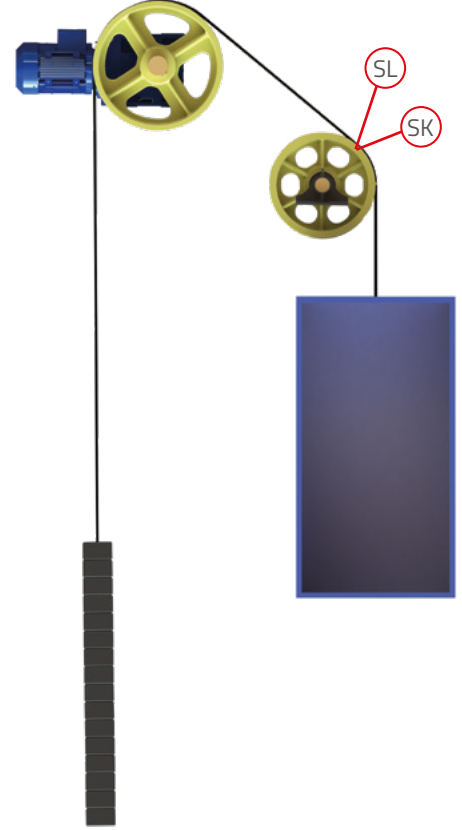


EKONOMİK SERİ | ECONOMICAL SERIES
Ø240mm - Ø450mm Arası | Between

SK SERİSİ
SK SERIES



Ø240mm - Ø680mm Arası | Between



- 2 tip döküm gövdeli kasnak tercih edilebilmektedir.
2 type cast iron bodies can be preferred.
- Malzemesi, pik döküm GG25 – GG30 dir.
The material of cast iron pulleys is cast iron GG25 - GG30.
- Kasnağa gelen yük, aşağıdaki formülden kolayca hesaplanabilir.
($F=2xF_1 \sin(A/2)$ F1-halat yükü (kg), A-sarma açısı)
The load on the pulley can be easily calculated from the following formula.
($F=2xF_1 \sin(A/2)$ F1-rope load (kg), A-winding angle)
- Mil hesaplamaları, asansörün tasarım ofisi tarafından yapılmalıdır, bu hesaplamalarda milin boyu mümkün olduğunca kısa olmasına dikkat edilmelidir.
Axle calculations should be made by the design office of the elevator, in these calculations, the length of the axle should be as short as possible.
- Hazır mil ölçülerimizi kataloğumuzda bulabilirsiniz. Sabit ve kayar tip millerimiz mevcuttur.
You can find our ready axle dimensions in our catalogue. We have fixed and sliding type axles.
- Rulmanlarımız yaklaşık 10.000 saat çalışma ömrüne göre hesap edilmiştir. Daha fazla çalışma saati istenirse, bu ayrıca belirtilmelidir.
Our bearings are calculated according to the working life of approximately 10,000 hours. If further working hours are requested, this must be specified separately.
- Montaj esnasında halatların sarım yönlerine (sağ sarım – sol sarım) eşit sayıda olması kasnakların ömrü ve halat sesinin azaltılması açısından önemlidir.
During the assembly, the ropes should be equal to the winding directions (right winding - left winding) and this is important for the life of the pulleys and the reduction of the rope noise.
- Kasnaklarımızda balans mevcuttur. 1.6 m/s ve üstü kabin hızlarında balans yapılması önemlidir.
Balance is available in our pulleys. Balancing at car speeds of 1.6 m / s and above is important.

Kataloğumuzdan sayfa 10'den itibaren bulabilirsiniz
Please check page 10 from our catalogue

PALANGA KASNAKLARI

HEAVY DUTY DIVERTING SHEAVES

PL SERİSİ
PL SERIES



EKONOMİK SERİ | ECONOMICAL SERIES
Ø240mm - Ø680mm Arası | Between

PK SERİSİ
PK SERIES

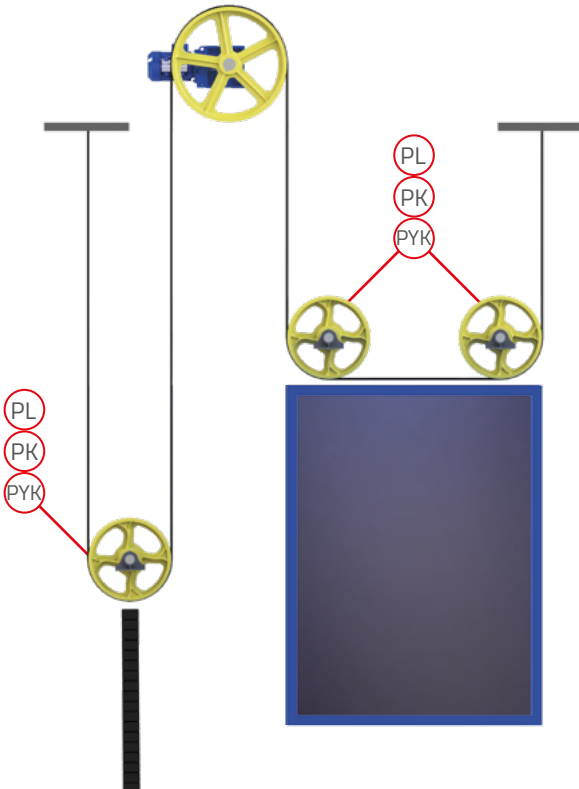
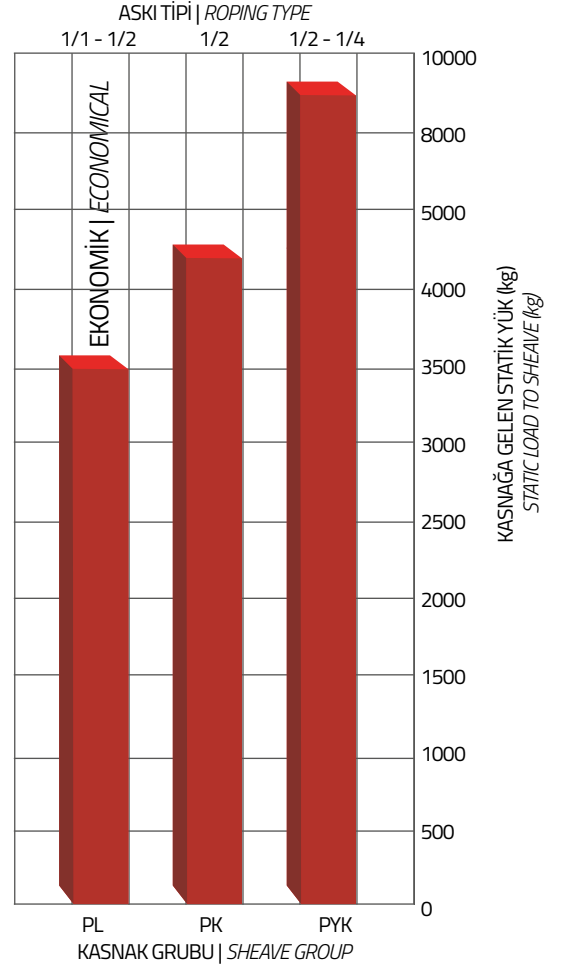


Ø120mm - Ø650mm Arası | Between

PYK SERİSİ
PYK SERIES



Ø240mm - Ø680mm Arası | Between



- 3 tip döküm gövdeli kasnak tercih edilebilmektedir.
3 type cast iron bodies can be preferred.
- Malzemesi, pik döküm GG25 – GG30 dir.
The material of cast iron pulleys is cast iron GG25 - GG30.
- İlerideki sayfalarda belirtildiği üzere, kasnak seçimi yapılırken kasnağa gelen yüke göre tercih yapılmalıdır.
As indicated in the following pages, the choice of the pulley should be made according to the type of rope type and the load capacity made on the pulley.
- Kasnağa gelen yük, aşağıdaki formülden kolayca hesaplanabilir.
($F=2xF_1 \sin(A/2)$) F_1 -halat yükü (kg), A-sarma açısı
The load on the pulley can be easily calculated from the following formula.
($F=2xF_1 \sin(A/2)$) F_1 -rope load (kg), A-winding angle
- Mil hesaplamaları, asansörün tasarım ofisi tarafından yapılmalıdır, bu hesaplamalarda milin boyu mümkün olduğunca kısa olmasına dikkat edilmelidir.
Axle calculations should be made by the design office of the elevator, in these calculations, the length of the axle should be as short as possible.
- Hazır mil ölçülerimizi katalogumuzda bulabilirsiniz. Sabit ve kayar tip millerimiz mevcuttur.
You can find our ready axle dimensions in our catalogue. We have fixed and sliding type axles.
- Rulmanlarımız yaklaşık 10.000 saat çalışma ömrüne göre hesap edilmiştir. Daha fazla çalışma saati istenirse, bu ayrıca belirtilmelidir.
Our bearings are calculated according to the working life of approximately 10,000 hours. If further working hours are requested, this must be specified separately.
- Montaj esnasında halatların sarm yönlerine (sağ sarm – sol sarm) eşit sayıda olması kasnakların ömrü ve halat sesinin azaltılması açısından önemlidir.
During the assembly, the ropes should be equal to the winding directions (right winding - left winding) and this is important for the life of the pulleys and the reduction of the rope noise.
- Kasnaklarımızda balans mevcuttur. 1.6 m/s ve üstü kabin hızlarında balans yapılması önemlidir.
Balance is available in our pulleys. Balancing at car speeds of 1.6 m/s and above is important.

Katalogumuzdan sayfa 32'den itibaren bulabilirsiniz
Please check page 32 from our catalogue

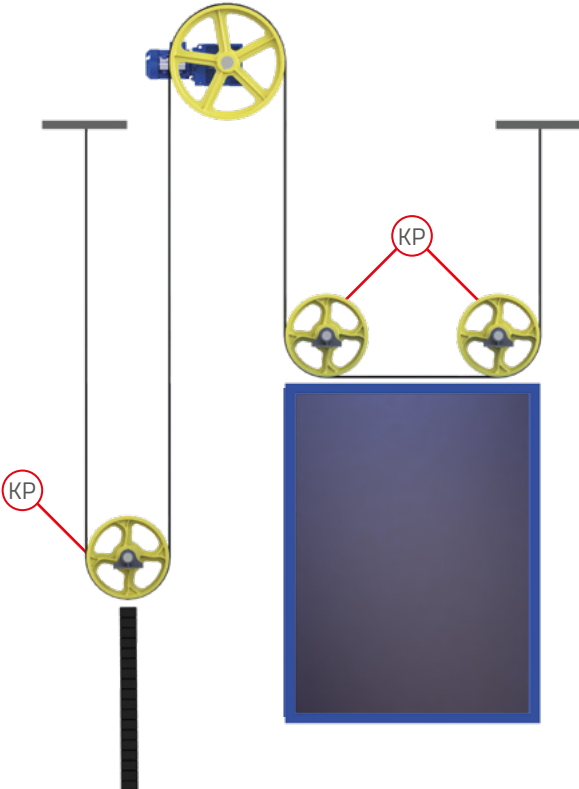
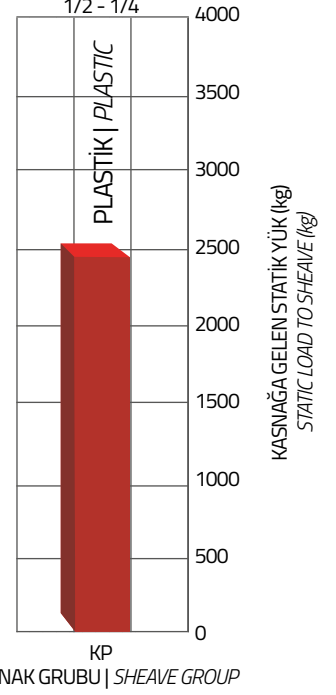
PLASTİK KASNAKLARI PLASTIC SHEAVES

KP SERİSİ
KP SERIES



PLASTİK GÖVDE | PLASTIC BODY
Ø120mm - Ø640mm Arası | Between

ASKI TİPİ | ROPING TYPE



- Malzemesi Polyamid 6 dir.
The material is Polyamid 6.

- Kasnağa gelen yük, aşağıdaki formülden kolayca hesaplanabilir.
($F=2xF_1 \sin(A/2)$ F1-halat yükü (kg), A-sarma açısı)
The load on the pulley can be easily calculated from the following formula.
($F=2xF_1 \sin(A/2)$ F1-rope load (kg), A-winding angle)

Mil hesaplamaları, asansörün tasarım ofisi tarafından yapılmalıdır, bu hesaplamalarda milin boyu mümkün olduğunca kısa olmasına dikkat edilmelidir.

Axle calculations should be made by the design office of the elevator, in these calculations, the length of the axle should be as short as possible.

- Hazır mil ölçülerimizi kataloğumuzda bulabilirsiniz. Sabit ve kayar tip millerimiz mevcuttur.
You can find our ready axle dimensions in our catalogue. We have fixed and sliding type axles.
- Rulmanlarımız yaklaşık 10.000 saat çalışma ömrüne göre hesap edilmiştir. Daha fazla çalışma saati istenirse, bu ayrıca belirtilmelidir.
Our bearings are calculated according to the working life of approximately 10,000 hours. If further working hours are requested, this must be specified separately.
- Montaj esnasında halatların sarım yönlerine (sağ sarım – sol sarım) eşit sayıda olması kasnakların ömrü ve halat sesinin azaltılması açısından önemlidir.
During the assembly, the ropes should be equal to the winding directions (right winding - left winding) and this is important for the life of the pulleys and the reduction of the rope noise.

Kasnaklarımızda balans mevcuttur. 1.6 m/s ve üstü kabin hızlarında balans yapılması önemlidir.

Balance is available in our pulleys. Balancing at car speeds of 1.6 m/s and above is important.

Kataloğumuzdan sayfa 94'den itibaren bulabilirsiniz
Please check page 94 from our catalogue

HİDROLİK KASNAKLAR

HYDRAULIC SHEAVES

HK SERİSİ
HK SERIES



Ø240mm

HK SERİSİ
HK SERIES

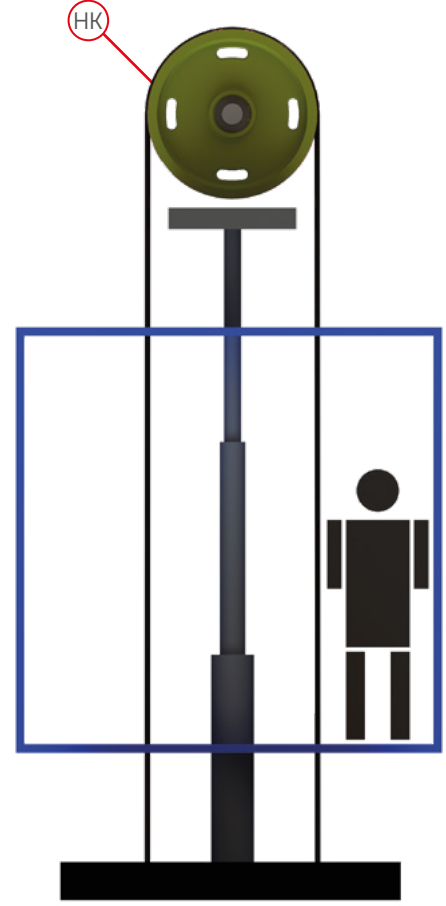


Ø320mm - Ø450mm Arası | Between

HK SERİSİ
HK SERIES



Ø480mm - Ø520mm Arası | Between



- Tek bir mil üzerinde iki adet kasnak mevcuttur. Aynı anda ayrı yönlere dönerek çalışmaktadır. Hidrolik asansörlerin piston üstü için tasarlanmıştır.
There are two pulleys on a single axle. At the same time working in different directions. They are designed for the top of the piston of hydraulic elevators.
- Kasnakların malzemesi, pik döküm GG25 – GG30 dır.
The material of the pulleys is cast iron GG25 - GG30.
- Standart mil ölçüleri ilgili tablolarda verilmiştir. Tablolarda verilen mil çapları değişmemekle birlikte, mil boyları ve kama ölçüleri isteğinize göre imal edilebilmektedir.
Standard shaft dimensions are given in the relevant tables. Although the axle diameters in the tables do not change, axle lengths and wedge dimensions can be manufactured according to your request.
- Miller sabitlenmiştir.
The axles are fixed.

Katalogumuzdan sayfa 110'den itibaren bulabilirsiniz
Please check page 110 from our catalogue

TAHRİK KASNAKLARI

TRACTION SHEAVES



Ø400mm - Ø680mm Arası | *Between*

- TK serisi kasnakların delik bölgesi (Göbek kısmı) işlenmemiştir. İmalat ölçüsü bildirmeniz veya numune göndermeniz halinde ölçüsüne uygun bir şekilde teslim edilmektedir.
The hole area of the TK series pulleys (core part) has not been processed. It is delivered in accordance with the size you send as a sample.



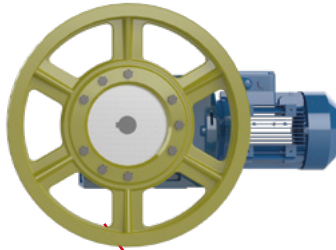
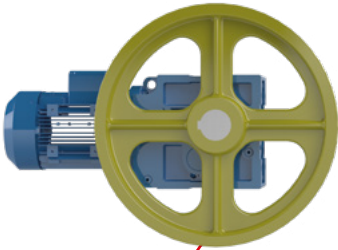
Ø340mm - Ø680mm Arası | *Between*

- Seri (TAL - TEL - TGM - THA - TMO - TSC - TSH - TSI - TSO - TTH - TTO - TZI) orijinal ölçülerine göre hazır işlenmiş olarak tarafınıza teslim edilmektedir. Talebiniz öncesi, ilerideki sayfalardaki tablolarda belirtilen ölçülerin kontrol edilmesi hataların olmaması açısından önemlidir.
Series (TAL - TEL - TGM - THA - TMO - TSC - TSH - TSI - TSO - TTH - TTO - TZI) are ready to be delivered to you as processed according to the original dimensions. Prior to your request, checking the dimensions indicated in the tables in the following pages is important for the absence of errors.



Ø400mm - Ø800mm Arası | *Between*

- Seri (AL - AO - BA - FA - HA - HY - KO - LM - MO - NU - SI) orijinal ölçülerine göre hazır işlenmiş olarak tarafınıza teslim edilmektedir. Talebiniz öncesi, ilerideki sayfalardaki tablolarda belirtilen ölçülerin kontrol edilmesi hataların olmaması açısından önemlidir.
Series (AL - AO - BA - FA - HA - HY - KO - LM - MO - NU - SI) are ready to be delivered to you as processed according to the original dimensions. Prior to your request, checking the dimensions indicated in the tables in the following pages is important for the absence of errors.



TK TAL TEL
TGM THA
TMO TSC TSH
TSI TSO
TTH TTO TZI

AL AO BA
FA HA
HY KO LM
MO NU
SI

- Makine-motor kasnaklardır.
They are machine-motor pulleys.
- Kasnakların malzemesi, sfero döküm GGG40 – GGG50 dir.
The material of the pulleys is ductile iron GGG40 - GGG50.
- Montaj esnasında halatların sarım yönü (sağ sarım – sol sarım) eşit sayıda olması ve halat gerginliklerinin eşit olması kasnak kanal ömrü açısından önemlidir.
During the assembly, the winding direction of the ropes (right winding - left winding) should be equal in number and the rope tensions should be equal in terms of the pulley channel life.
- Kasnak kanalları belirtilmediği sürece standart kanal detayı uygulanmaktadır. Farklı kanal detayları için imalat ölçüsü bildirmeniz gerekmektedir.
As long as the pulley channels cannot be specified, the standard channel detail is applied. You must provide a manufacturing measurements for the different channel details.

Katalogumuzdan sayfa 114'den itibaren bulabilirsiniz
Please check page 114 from our catalogue

NOTLAR | NOTES

A large grid of small, light gray dots covers the majority of the page, providing a guide for writing notes. The grid is composed of approximately 30 columns and 50 rows of dots, spaced evenly across the page.

İÇİNDEKİLER | INDEX

KASNAKLAR <i>SHEAVES</i>	116
SL SERİSİ <i>SL SERIES</i> — SAPTIRMA KASNAKLARI (EKONOMİK) <i>DIVERTING SHEAVES (ECONOMICAL)</i>	126
SK SERİSİ <i>SK SERIES</i> — SAPTIRMA KASNAKLARI <i>DIVERTING SHEAVES</i>	134
PL SERİSİ <i>PL SERIES</i> — PALANGA KASNAKLARI (EKONOMİK) <i>HEAVY DUTY DIVERTING SHEAVES (ECONOMICAL)</i>	148
PK SERİSİ <i>PK SERIES</i> — PALANGA KASNAKLARI <i>HEAVY DUTY DIVERTING SHEAVES</i>	168
PYK SERİSİ <i>PYK SERIES</i> — PALANGA KASNAKLARI <i>HEAVY DUTY DIVERTING SHEAVES</i>	192
KP SERİSİ <i>KP SERIES</i> — PLASTİK KASNAKLARI <i>PLASTIC SHEAVES</i>	210
HK SERİSİ <i>SK SERIES</i> — HİDROLİK KASNAKLARI <i>HYDRAULIC'S SHEAVES</i>	226
TK SERİSİ <i>TK SERIES</i> — TAHRİK KASNAKLARI <i>TRACTION SHEAVES</i>	230
HAZIR MİL ÖLÇÜLERİ <i>OUR STANDARDS FOR AXLE MEASURES</i>	268
YAN YATAKLAR <i>PILLOW BLOCKS</i>	274
KASNAK YAN PLAKA <i>SHEAVE SIDE PLATES</i>	278
KASNAK KORUMA SAÇLARI <i>SHEAVES PROTECTION COVERS</i>	284



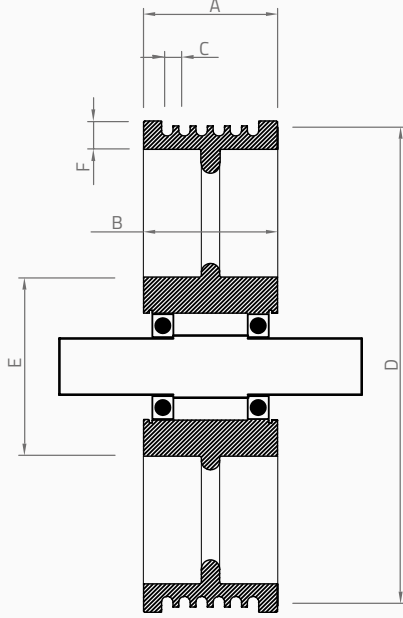
SL SERİSİ
SL SERIES

SAPTIRMA KASNAKLARI (EKONOMİK)
DIVERTING SHEAVES (ECONOMICAL)

SL SERİSİ
SL SERIES

1:1 ASKI
1:1 ROPING

KAYAR MİL
FLOATING AXLE



Ø240 mm

MİL ÇAPI | AXLE DIAMETER

Ø50 mm

MİL BOYU | AXLE LENGTH

300 mm

RULMAN | BALL BEARING

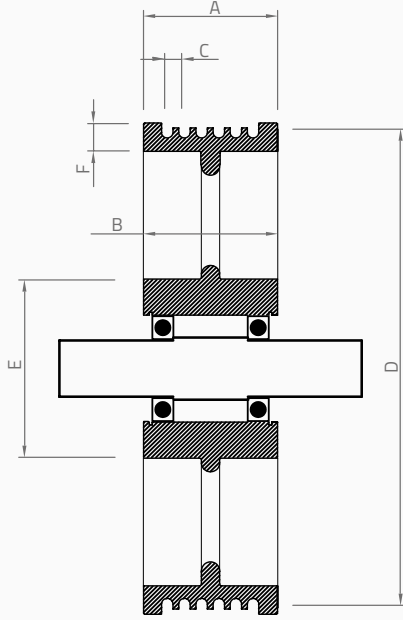
2x6010 ZZ

KASNAK ÇAPI NOMİNAL DIAMETER (Ø mm)	KANAL SAYISI NUMBER OF GROOVES	HALAT ÇAPI ROPE DIAMETER (Ø mm)	HALAT MERKEZİ DISTANCE BETWEEN ROPES (mm)	GENİŞLİK CROWN WIDTH (mm)	GÖBEK GENİŞLİK HUB WIDTH (mm)	GÖBEK DIŞI ÇAP HUB OUTSIDE DIAMETER (Ø mm)	KENAR KALINLIK SIDE WIDTH (mm)	STATİK YÜK STATIC LOAD (kg)	ÜRÜN KODU PRODUCT CODE	AĞIRLIK WEIGHT (INCLUDE PILLOW BLOCKS) (kg)
D			C	A	B	E	F			
240	4	6.5	11	82	82	100	18	850	SL244-6,5	22
240	5	6.5	11	82	82	100	18	1050	SL245-6,5	22
240	6	6.5	11	100	82	100	18	1450	SL246-6,5	24
240	7	6.5	11	100	82	100	18	1550	SL247-6,5	24
240	8	6.5	11	113	82	100	18	1600	SL248-6,5	28
240	4	8	13	82	82	100	18	1450	SL244-8	22
240	5	8	13	82	82	100	18	1450	SL245-8	22
240	6	8	13	100	82	100	18	1550	SL246-8	24
240	7	8	13	113	82	100	18	1600	SL247-8	28
240	4	10	17	100	82	100	18	1600	SL244-10	24
240	5	10	17	113	82	100	18	1600	SL245-10	28

SL SERİSİ
SL SERIES

1:1 ASKI
1:1 ROPING

KAYAR MİL
FLOATING AXLE



Ø320 mm

MİL ÇAPI | AXLE DIAMETER

Ø50 mm

MİL BOYU | AXLE LENGTH

300 mm

RULMAN | BALL BEARING

2x6010 ZZ

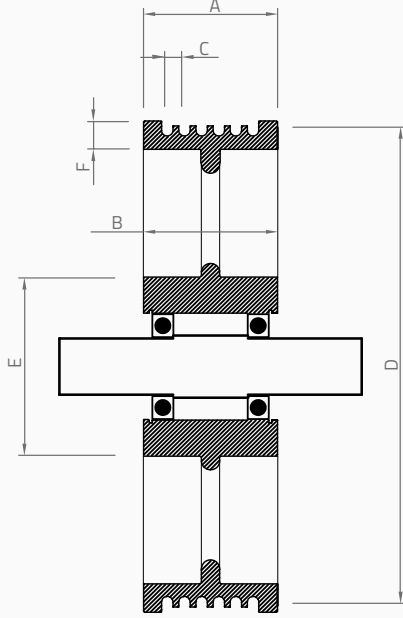
KASNAK ÇAPI NOMINAL DIAMETER (Ø mm)	KANAL SAYISI NUMBER OF GROOVES	HALAT ÇAPI ROPE DIAMETER (Ø mm)	HALAT MERKEZİ DISTANCE BETWEEN ROPES (mm)	GENİŞLİK CROWN WIDTH (mm)	GÖBEK GENİŞLİK HUB WIDTH (mm)	GÖBEK DIŞ ÇAP HUB OUTSIDE DIAMETER (Ø mm)	KENAR KALINLIK SIDE WIDTH (mm)	STATİK YÜK STATIC LOAD (kg)	ÜRÜN KODU PRODUCT CODE	AĞIRLIK WEIGHT (INCLUDE PILLOW BLOCKS) (kg)
D			C	A	B	E	F			
320	4	6.5	11	60	82	100	18	850	SL324-6,5	30
320	5	6.5	11	77	82	100	18	1020	SL325-6,5	32
320	3	8	13	60	82	100	18	1020	SL324-8	30
320	4	8	13	77	82	100	18	1450	SL325-8	32
320	4	10	17	77	82	100	18	1600	SL325-10	32

SL SERİSİ
SL SERIES

SL SERİSİ SL SERIES

1:1 ASKI
1:1 ROPING

KAYAR MİL
FLOATING AXLE



Ø360 mm

MİL BOYU | AXLE LENGTH

300 mm

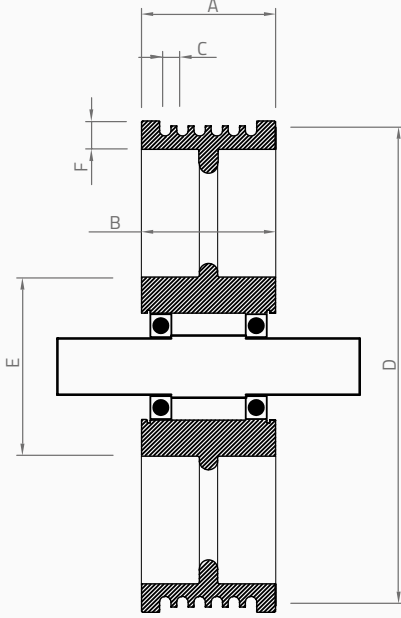
KASNAK ÇAPİ NOMİNAL DIAMETER (Ø mm)	KANAL SAYISI NUMBER OF GROOVES	HALAT ÇAPİ ROPE DIAMETER (Ø mm)	HALAT MERKEZİ DISTANCE BETWEEN ROPES (mm)	GENİŞLİK CROWN WIDTH (mm)	GÖBEK GENİŞLİK HUB WIDTH (mm)	GÖBEK DIŞ ÇAP HUB OUTSIDE DIAMETER (Ø mm)	RULMAN BALL BEARING	STATİK YÜK STATIC LOAD (kg)	ÜRÜN KODU PRODUCT CODE	AĞIRLIK WEIGHT (INCLUDE PILLOW BLOCKS) (kg)
D			C	A	B	E				
360	4	6.5	11	60	82	100	2x6010 ZZ	850	SL364-6,5	29
360	5	6.5	11	77	82	100	2x6010 ZZ	1050	SL365-6,5	31
360	6	6.5	11	94	102	110	2x6011 ZZ	1600	SL366-6,5	38
360	7	6.5	11	111	102	110	2x6011 ZZ	1600	SL367-6,5	44
360	8	6.5	11	111	102	120	2x6011 ZZ	2800	SL368-6,5	45
360	9	6.5	11	130	122	130	2x6012 ZZ	3200	SL369-6,5	50
360	10	6.5	11	130	122	130	2x6012 ZZ	3200	SL3610-6,5	50
360	3	8	13	60	82	100	2x6210 ZZ	1020	SL363-8	29
360	4	8	13	77	82	100	2x6210 ZZ	1450	SL364-8	31
360	5	8	13	94	102	110	2x6211 ZZ	1600	SL365-8	38
360	6	8	13	94	102	110	2x6211 ZZ	1600	SL366-8	38
360	7	8	13	111	102	110	2x6211 ZZ	1600	SL367-8	44
360	7	8	13	111	102	120	2x6211 ZZ	2800*	SL367-8	45
360	8	8	13	130	122	130	2x6212 ZZ	3200*	SL368-8	50
360	3	10	17	77	82	100	2x6212 ZZ	1600	SL363-10	31
360	4	10	17	94	102	110	2x6211 ZZ	1600	SL364-10	38
360	5	10	17	111	102	110	2x6211 ZZ	1600	SL365-10	44
360	5	10	17	111	102	120	2x6211 ZZ	2800*	SL365-10	45
360	6	10	17	130	122	130	2x6212 ZZ	3200*	SL366-10	50

*AĞIR YÜK TİPİ
*HEAVY DUTY TYPE

SL SERİSİ
SL SERIES

1:1 ASKI
1:1 ROPING

KAYAR MİL
FLOATING AXLE



Ø400 mm

MİL ÇAPI | AXLE DIAMETER

Ø50 mm

MİL BOYU | AXLE LENGTH

300 mm

RULMAN | BALL BEARING

2x6010 ZZ

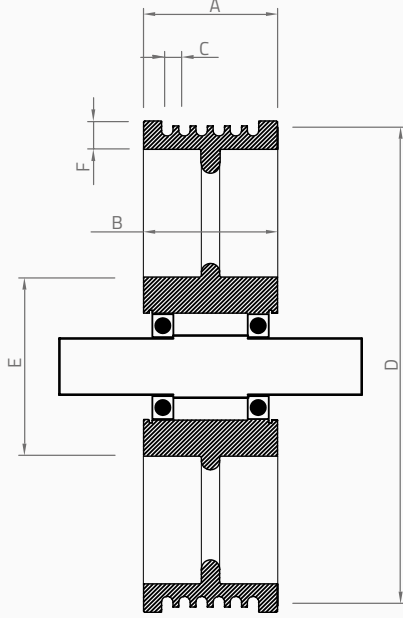
KASNAK ÇAPI NOMİNAL DIAMETER (Ø mm)	KANAL SAYISI NUMBER OF GROOVES	HALAT ÇAPI ROPE DIAMETER (Ø mm)	HALAT MERKEZİ DISTANCE BETWEEN ROPES (mm)	GENİŞLİK CROWN WIDTH (mm)	GÖBEK GENİŞLİK HUB WIDTH (mm)	GÖBEK DIŞI ÇAP HUB OUTSIDE DIAMETER (Ø mm)	KENAR KALINLIK SIDE WIDTH (mm)	STATİK YÜK STATIC LOAD (kg)	ÜRÜN KODU PRODUCT CODE	AĞIRLIK WEIGHT (INCLUDE PILLOW BLOCKS) (kg)
D			C	A	B	E	F			
400	4	6.5	11	82	82	100	18	850	SL404-6,5	32
400	5	6.5	11	82	82	100	18	1050	SL405-6,5	32
400	6	6.5	11	105	82	100	18	1450	SL406-6,5	34
400	7	6.5	11	105	82	100	18	1550	SL407-6,5	34
400	8	6.5	11	116	82	100	18	1600	SL408-6,5	36
400	4	8	13	82	82	100	18	1450	SL404-8	32
400	5	8	13	82	82	100	18	1450	SL405-8	32
400	6	8	13	105	82	100	18	1550	SL406-8	34
400	7	8	13	116	82	100	18	1600	SL407-8	36
400	4	10	17	105	82	100	18	1600	SL404-10	34
400	5	10	17	116	82	100	18	1600	SL405-10	36

SL SERİSİ
SL SERIES

SL SERİSİ SL SERIES

1:1 ASKI
1:1 ROPING

KAYAR MİL
FLOATING AXLE



Ø450 mm

MİL ÇAP | AXLE DIAMETER

Ø55 mm

MİL BOYU | AXLE LENGTH

300 mm

RULMAN | BALL BEARING

2x6011 ZZ

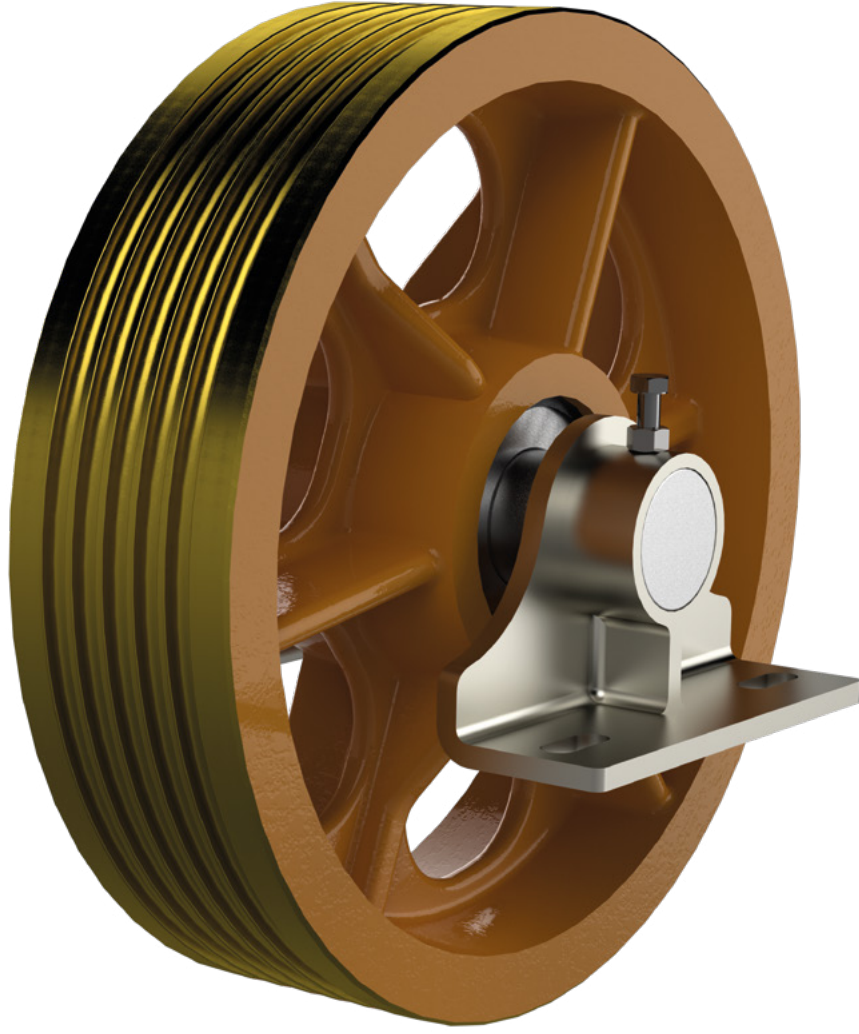
KASNAK ÇAP NOMİNAL DIAMETER (Ø mm)	KANAL SAYISI NUMBER OF GROOVES	HALAT ÇAP ROPE DIAMETER (Ø mm)	HALAT MERKEZİ DISTANCE BETWEEN ROPES (mm)	GENİŞLİK CROWN WIDTH (mm)	GÖBEK GENİŞLİK HUB WIDTH (mm)	GÖBEK DIŞ ÇAP HUB OUTSIDE DIAMETER (Ø mm)	KENAR KALINLIK SIDE WIDTH (mm)	STATİK YÜK STATIC LOAD (kg)	ÜRÜN KODU PRODUCT CODE	AĞIRLIK WEIGHT (INCLUDE PILLOW BLOCKS) (kg)
D			C	A	B	E	F			
450	4	6.5	11	92	82	110	18	850	SL454-6,5	34
450	5	6.5	11	92	82	110	18	1200	SL455-6,5	34
450	6	6.5	11	120	82	110	18	1650	SL456-6,5	43
450	7	6.5	11	120	82	110	18	1750	SL457-6,5	43
450	8	6.5	11	120	82	110	18	1800	SL458-6,5	43
450	9	6.5	11	120	82	110	18	1800	SL459-6,5	43
450	4	8	13	92	82	110	18	1650	SL454-8	34
450	5	8	13	92	82	110	18	1650	SL455-8	34
450	6	8	13	120	82	110	18	1750	SL456-8	43
450	7	8	13	120	82	110	18	1800	SL457-8	43
450	8	8	13	120	82	110	18	1800	SL458-8	43
450	4	10	17	120	82	110	18	1800	SL454-10	43
450	5	10	17	120	82	110	18	1800	SL455-10	43
450	6	10	17	120	82	110	18	1800	SL456-10	43
450	4	12	19	120	82	110	18	1800	SL454-12	43
450	5	12	19	120	82	110	18	1800	SL455-12	43

NOTLAR | NOTES



İÇİNDEKİLER | INDEX

KASNAKLAR <i>SHEAVES</i>	116
SL SERİSİ <i>SL SERIES</i> — SAPTIRMA KASNAKLARI (EKONOMİK) <i>DIVERTING SHEAVES (ECONOMICAL)</i>	126
SK SERİSİ <i>SK SERIES</i> — SAPTIRMA KASNAKLARI <i>DIVERTING SHEAVES</i>	134
PL SERİSİ <i>PL SERIES</i> — PALANGA KASNAKLARI (EKONOMİK) <i>HEAVY DUTY DIVERTING SHEAVES (ECONOMICAL)</i>	148
PK SERİSİ <i>PK SERIES</i> — PALANGA KASNAKLARI <i>HEAVY DUTY DIVERTING SHEAVES</i>	168
PYK SERİSİ <i>PYK SERIES</i> — PALANGA KASNAKLARI <i>HEAVY DUTY DIVERTING SHEAVES</i>	192
KP SERİSİ <i>KP SERIES</i> — PLASTİK KASNAKLARI <i>PLASTIC SHEAVES</i>	210
HK SERİSİ <i>SK SERIES</i> — HİDROLİK KASNAKLARI <i>HYDRAULIC'S SHEAVES</i>	226
TK SERİSİ <i>TK SERIES</i> — TAHRİK KASNAKLARI <i>TRACTION SHEAVES</i>	230
HAZIR MİL ÖLÇÜLERİ <i>OUR STANDARDS FOR AXLE MEASURES</i>	268
YAN YATAKLAR <i>PILLOW BLOCKS</i>	274
KASNAK YAN PLAKA <i>SHEAVE SIDE PLATES</i>	278
KASNAK KORUMA SAÇLARI <i>SHEAVES PROTECTION COVERS</i>	284



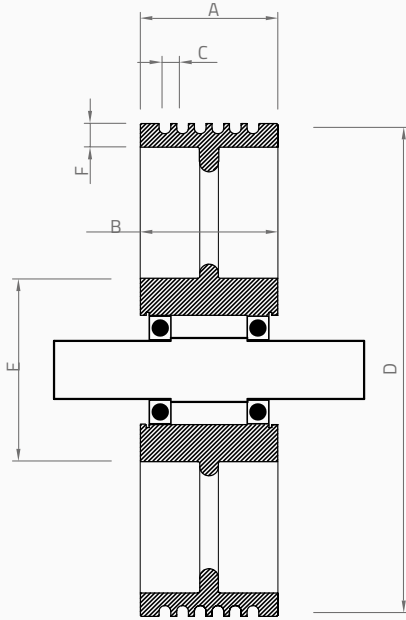
SK SERİSİ
SK SERIES

SAPTIRMA KASNAKLARI
DIVERTING SHEAVES

SK SERİSİ
SK SERIES

1:1 ASKI
1:1 ROPING

SABİT MİL
FIXED AXLE



Ø240 mm

MİL ÇAPİ | AXLE DIAMETER

Ø50 mm

MİL BOYU | AXLE LENGTH

300 mm

RULMAN | BALL BEARING

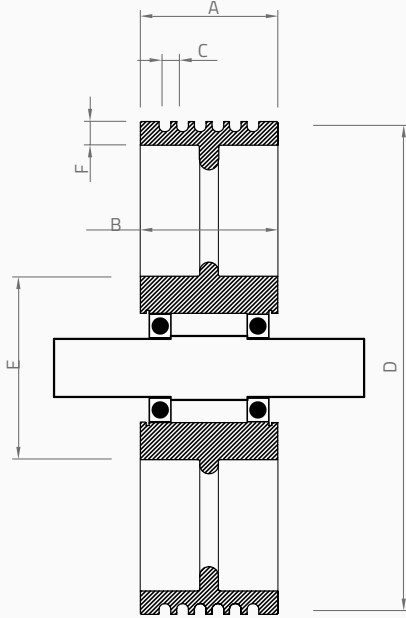
2x6210 ZZ

KASNAK ÇAPİ NOMİNAL DIAMETER (Ø mm)	KANAL SAYISI NUMBER OF GROOVES	HALAT ÇAPİ ROPE DIAMETER (Ø mm)	HALAT MERKEZİ DISTANCE BETWEEN ROPES (mm)	GENİŞLİK CROWN WIDTH (mm)	GÖBEK GENİŞLİK HUB WIDTH (mm)	GÖBEK DIŞI ÇAP HUB OUTSIDE DIAMETER (Ø mm)	KENAR KALINLIK SIDE WIDTH (mm)	STATİK YÜK STATIC LOAD (kg)	ÜRÜN KODU PRODUCT CODE	AĞIRLIK WEIGHT (INCLUDE PILLOW BLOCKS) (kg)
D			C	A	B	E	F			
240	4	6.5	11	82	82	100	18	850	SL404-6,5	32
240	5	6.5	11	82	82	100	18	1050	SL405-6,5	32
240	6	6.5	11	105	82	100	18	1450	SL406-6,5	34
240	7	6.5	11	105	82	100	18	1550	SL407-6,5	34
240	8	6.5	11	116	82	100	18	1600	SL408-6,5	36
240	4	8	13	82	82	100	18	1450	SL404-8	32
240	5	8	13	82	82	100	18	1450	SL405-8	32
240	6	8	13	105	82	100	18	1550	SL406-8	34
240	7	8	13	116	82	100	18	1600	SL407-8	36
240	4	10	17	105	82	100	18	1600	SL404-10	34
240	5	10	17	116	82	100	18	1600	SL405-10	36

SK SERİSİ
SK SERIES

1:1 ASKI
1:1 ROPING

SABİT MİL
FIXED AXLE



Ø320 mm

MİL ÇAP | AXLE DIAMETER

Ø50 mm

MİL BOYU | AXLE LENGTH

300 mm

RULMAN | BALL BEARING

2x6210 ZZ

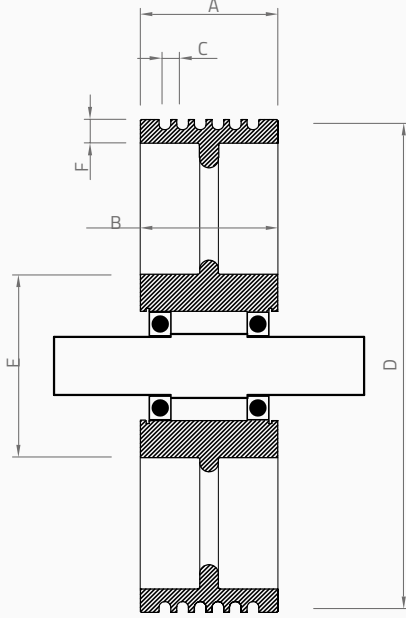
KASNAK ÇAP NOMİNAL DIAMETER (Ø mm)	KANAL SAYISI NUMBER OF GROOVES	HALAT ÇAP ROPE DIAMETER (Ø mm)	HALAT MERKEZİ DISTANCE BETWEEN ROPES (mm)	GENİŞLİK CROWN WIDTH (mm)	GÖBEK GENİŞLİK HUB WIDTH (mm)	GÖBEK DIŞI ÇAP HUB OUTSIDE DIAMETER (Ø mm)	KENAR KALINLIK SIDE WIDTH (mm)	STATİK YÜK STATIC LOAD (kg)	ÜRÜN KODU PRODUCT CODE	AĞIRLIK WEIGHT (INCLUDE PILLOW BLOCKS) (kg)
D			C	A	B	E	F			
320	4	6.5	11	95	105	125	21	1050	SK324-6,5	36
320	5	6.5	11	95	105	125	21	1050	SK325-6,5	36
320	6	6.5	11	95	105	125	21	1500	SK326-6,5	36
320	7	6.5	11	95	105	125	21	1500	SK327-6,5	36
320	8	6.5	11	125	105	125	21	1900	SK328-6,5	40
320	9	6.5	11	125	105	125	21	1900	SK329-6,5	40
320	10	6.5	11	125	105	125	21	2100	SK3210-6,5	40
320	11	6.5	11	165	105	125	21	2200	SK3211-6,5	50
320	12	6.5	11	165	105	125	21	2200	SK3212-6,5	50
320	13	6.5	11	165	105	125	21	2200	SK3213-6,5	50
320	4	8	13	95	105	125	21	1500	SK324-8	36
320	5	8	13	95	105	125	21	1850	SK325-8	36
320	6	8	13	95	105	125	21	2200	SK326-8	36
320	7	8	13	125	105	125	21	2200	SK327-8	40
320	8	8	13	125	105	125	21	2200	SK328-8	40
320	9	8	13	165	105	125	21	2200	SK329-8	50
320	10	8	13	165	105	125	21	2200	SK3210-8	50
320	11	8	13	165	105	125	21	2200	SK3211-8	50
320	4	10	17	95	105	125	21	2300	SK324-10	36
320	5	10	17	125	105	125	21	2300	SK325-10	40
320	6	10	17	125	105	125	21	2300	SK326-10	40
320	7	10	17	165	105	125	21	2300	SK327-10	50
320	8	10	17	165	105	125	21	2300	SK328-10	50

SK SERİSİ
SK SERIES

SK SERİSİ SK SERIES

1:1 ASKI
1:1 ROPING

SABİT MİL
FIXED AXLE



Ø350 - 360 mm

MİL ÇAPINI | AXLE DIAMETER

Ø50 mm

MİL BOYU | AXLE LENGTH

300 mm

RULMAN | BALL BEARING

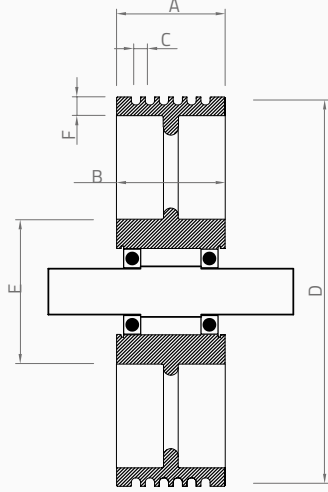
2x6210 ZZ

KASNAK ÇAPINI NOMİNAL DIAMETER (Ø mm)	KANAL SAYISI NUMBER OF GROOVES	HALAT ÇAPINI ROPE DIAMETER (Ø mm)	HALAT MERKEZİ DISTANCE BETWEEN ROPES (mm)	GENİŞLİK CROWN WIDTH (mm)	GÖBEK GENİŞLİK HUB WIDTH (mm)	GÖBEK DIŞI ÇAP HUB OUTSIDE DIAMETER (Ø mm)	KENAR KALINLIK SIDE WIDTH (mm)	STATİK YÜK STATIC LOAD (kg)	ÜRÜN KODU PRODUCT CODE	AĞIRLIK WEIGHT (INCLUDE PILLOW BLOCKS) (kg)
D			C	A	B	E	F			
350	6	8	20	124	124	140	21	2300	SKEL356-8	35
350	8	8	20	160	124	140	21	2300	SKEL368-8	55
360	4	6.5	11	95	105	125	21	1050	SK364-6,5	40
360	5	6.5	11	95	105	125	21	1050	SK365-6,5	40
360	6	6.5	11	95	105	125	21	1500	SK366-6,5	40
360	7	6.5	11	95	105	125	21	1500	SK367-6,5	40
360	8	6.5	11	125	105	125	21	1900	SK368-6,5	46
360	9	6.5	11	125	105	125	21	1900	SK369-6,5	46
360	10	6.5	11	125	105	125	21	2100	SK3610-6,5	46
360	4	8	13	95	105	125	21	1500	SK364-8	40
360	5	8	13	95	105	125	21	1850	SK365-8	40
360	6	8	13	95	105	125	21	2200	SK366-8	40
360	7	8	13	125	105	125	21	2200	SK367-8	46
360	8	8	13	125	105	125	21	2200	SK368-8	46
360	4	10	17	95	105	125	21	2300	SK364-10	40
360	5	10	17	125	105	125	21	2300	SK365-10	46
360	6	10	17	125	105	125	21	2300	SK366-10	46

SK SERİSİ SK SERIES

1:1 ASKI
1:1 ROPING

SABİT MİL
FIXED AXLE



Ø400 mm

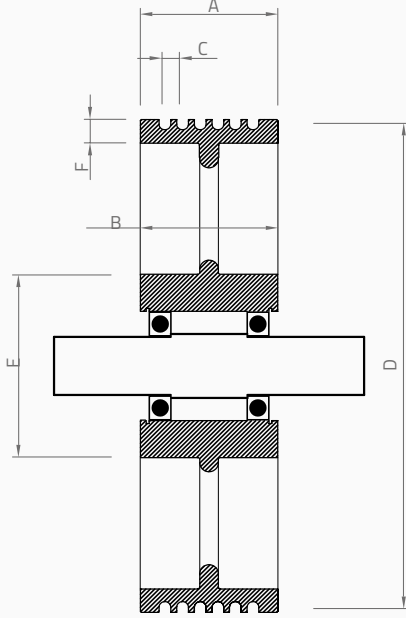
MİL ÇAPI AXLE DIAMETER	Ø50 mm
MİL BOYU AXLE LENGTH	300 mm
RULMAN BALL BEARING	2x6210 ZZ

KASNAK ÇAPI NOMİNAL DIAMETER (Ø mm)	KANAL SAYISI NUMBER OF GROOVES	HALAT ÇAPI ROPE DIAMETER (Ø mm)	HALAT MERKEZİ DISTANCE BETWEEN ROPES (mm)	GENİŞLİK CROWN WIDTH (mm)	GÖBEK GENİŞLİK HUB WIDTH (mm)	GÖBEK DIŞ ÇAP HUB OUTSIDE DIAMETER (Ø mm)	KENAR KALINLIK SIDE WIDTH (mm)	STATİK YÜK STATIC LOAD (kg)	ÜRÜN KODU PRODUCT CODE	AĞIRLIK WEIGHT (INCLUDE PILLOW BLOCKS) (kg)
D			C	A	B	E	F			
400	4	6.5	11	82	105	125	21	1050	SK404-6,5	36
400	5	6.5	11	82	105	125	21	1050	SK405-6,5	36
400	6	6.5	11	82	105	125	21	1050	SK406-6,5	36
400	7	6.5	11	105	105	125	21	1500	SK407-6,5	39
400	8	6.5	11	105	105	125	21	1500	SK408-6,5	39
400	9	6.5	11	116	105	125	21	1600	SK409-6,5	39
400	10	6.5	11	165	105	125	21	2200	SK410-6,5	42
400	11	6.5	11	165	105	125	21	2200	SK411-6,5	51
400	12	6.5	11	165	105	125	21	2200	SK412-6,5	51
400	13	6.5	11	165	105	125	21	2200	SK413-6,5	51
400	4	8	13	82	105	125	21	1500	SK404-8	36
400	5	8	13	82	105	125	21	1850	SK405-8	36
400	6	8	13	105	105	125	21	2200	SK406-8	39
400	7	8	13	116	105	125	21	2200	SK407-8	42
400	8	8	13	165	105	125	21	2200	SK408-8	51
400	9	8	13	165	105	125	21	2200	SK409-8	51
400	10	8	13	165	105	125	21	2200	SK4010-8	51
400	11	8	13	165	105	125	21	2200	SK4011-8	51
400	4	10	17	82	105	125	21	2300	SK404-10	36
400	5	10	17	105	105	125	21	2300	SK405-10	39
400	6	10	17	165	105	125	21	2300	SK406-10	51
400	7	10	17	165	105	125	21	2300	SK407-10	51
400	8	10	17	165	105	125	21	2300	SK408-10	51
400	5	12	18	105	105	125	21	2300	SK405-12	39
400	6	12	19	165	105	125	21	2300	SK406-12	51
400	7	12	19	165	105	125	21	2300	SK407-12	51
400	8	12	18	165	105	125	21	2300	SK408-12	51

SK SERİSİ SK SERIES

1:1 ASKI
1:1 ROPING

SABİT MİL
FIXED AXLE



Ø450 mm

MİL ÇAP | AXLE DIAMETER

Ø50 mm

MİL BOYU | AXLE LENGTH

300 mm

RULMAN | BALL BEARING

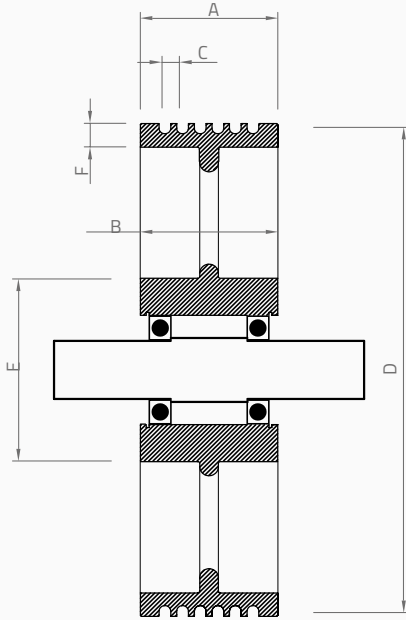
2x6210 ZZ

KASNAK ÇAP NOMINAL DIAMETER (Ø mm)	KANAL SAYISI NUMBER OF GROOVES	HALAT ÇAP ROPE DIAMETER (Ø mm)	HALAT MERKEZİ DISTANCE BETWEEN ROPES (mm)	GENİŞLİK CROWN WIDTH (mm)	GÖBEK GENİŞLİK HUB WIDTH (mm)	GÖBEK DIŞ ÇAP HUB OUTSIDE DIAMETER (Ø mm)	KENAR KALINLIK SIDE WIDTH (mm)	STATİK YÜK STATIC LOAD (kg)	ÜRÜN KODU PRODUCT CODE	AĞIRLIK WEIGHT (INCLUDE PILLOW BLOCKS) (kg)
D			C	A	B	E	F			
450	4	6.5	11	92	105	125	25	1050	SK454-6,5	49
450	5	6.5	11	92	105	125	25	1050	SK455-6,5	49
450	6	6.5	11	92	105	125	25	1600	SK456-6,5	49
450	7	6.5	11	120	105	125	25	1600	SK457-6,5	57
450	8	6.5	11	120	105	125	25	2000	SK458-6,5	57
450	9	6.5	11	120	105	125	25	2000	SK459-6,5	57
450	10	6.5	11	150	105	125	25	2000	SK459-6,5	63
450	11	6.5	11	150	105	125	25	2000	SK459-6,5	63
450	12	6.5	11	150	105	125	25	2000	SK459-6,5	63
450	4	8	13	92	105	125	25	1500	SK454-8	49
450	5	8	13	92	105	125	25	1850	SK455-8	49
450	6	8	13	120	105	125	25	2200	SK456-8	57
450	7	8	13	120	105	125	25	2200	SK457-8	57
450	8	8	13	120	105	125	25	2200	SK458-8	57
450	9	8	13	150	105	125	25	2380	SK458-8	63
450	10	8	13	150	105	125	25	2380	SK458-8	63
450	4	10-11	17	92	105	125	25	2380	SK454-10	49
450	5	10-11	17	120	105	125	25	2380	SK455-10	57
450	6	10-11	17	120	105	125	25	2380	SK456-10	57
450	4	12	19	92	93	125	25	2460	SK452-12	49
450	5	12	19	120	93	125	25	2460	SK453-12	57
450	6	12	19	150	93	125	25	2460	SK454-12	63
450	7	12	19	150	93	125	25	2460	SK455-12	63
450	8	12	19	150	93	125	25	2460	SK456-12	63

SK SERİSİ
SK SERIES

1:1 ASKI
1:1 ROPING

SABİT MİL
FIXED AXLE



Ø480 mm

MİL ÇAPI AXLE DIAMETER	Ø50 mm
MİL BOYU AXLE LENGHT	300 mm
RULMAN BALL BEARING	2x6210 ZZ

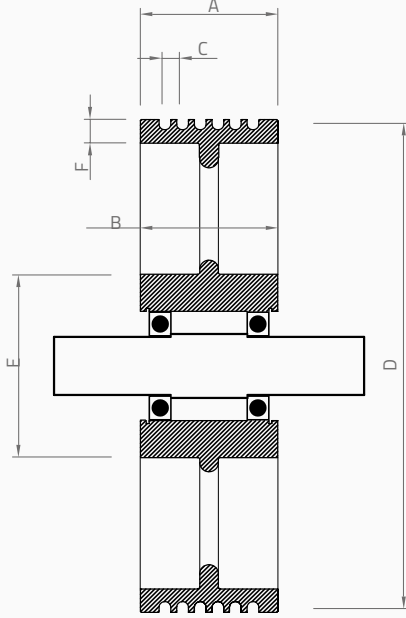
KASNAK ÇAPI NOMİNAL DIAMETER (Ø mm)	KANAL SAYISI NUMBER OF GROOVES	HALAT ÇAPI ROPE DIAMETER (Ø mm)	HALAT MERKEZİ DISTANCE BETWEEN ROPES (mm)	GENİŞLİK CROWN WIDTH (mm)	GÖBEK GENİŞLİK HUB WIDTH (mm)	GÖBEK DIŞ ÇAP HUB OUTSIDE DIAMETER (Ø mm)	KENAR KALINLIK SIDE WIDTH (mm)	STATİK YÜK STATIC LOAD (kg)	ÜRÜN KODU PRODUCT CODE	AĞIRLIK WEIGHT (INCLUDE PILLOW BLOCKS) (kg)
D			C	A	B	E	F			
480	4	10-11	17	95	105	120	29	2300	SK484-10	54
480	5	10-11	17	130	105	120	29	2600	SK485-10	62
480	6	10-11	17	130	105	120	29	2600	SK486-10	62
480	4	12	19	130	105	120	29	2600	SK484-12	62
480	5	12	19	130	105	120	29	2600	SK485-12	62
480	6	12	19	130	105	120	29	2600	SK486-12	62

SK SERİSİ
SK SERIES

SK SERİSİ
SK SERIES

1:1 ASKI
1:1 ROPING

SABİT MİL
FIXED AXLE



Ø500 mm

MİL ÇAP | AXLE DIAMETER

Ø50 mm

MİL BOYU | AXLE LENGTH

300 mm

RULMAN | BALL BEARING

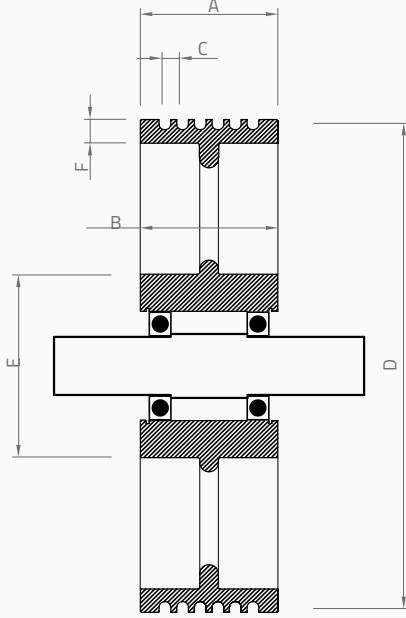
2x6210 ZZ

KASNAK ÇAP NOMINAL DIAMETER (Ø mm)	KANAL SAYISI NUMBER OF GROOVES	HALAT ÇAP ROPE DIAMETER (Ø mm)	HALAT MERKEZİ DISTANCE BETWEEN ROPES (mm)	GENİŞLİK CROWN WIDTH (mm)	GÖBEK GENİŞLİK HUB WIDTH (mm)	GÖBEK DIŞ ÇAP HUB OUTSIDE DIAMETER (Ø mm)	KENAR KALINLIK SIDE WIDTH (mm)	STATİK YÜK STATIC LOAD (kg)	ÜRÜN KODU PRODUCT CODE	AĞIRLIK WEIGHT (INCLUDE PILLOW BLOCKS) (kg)
D			C	A	B	E	F			
500	4	10-11	17	95	105	120	28	2300	SK504-10	56
500	5	10-11	17	130	105	120	28	2600	SK505-10	64
500	6	10-11	17	130	105	120	28	2600	SK506-10	64
500	7	10-11	17	150	105	120	28	2600	SK507-10	70
500	8	10-11	17	185	105	120	28	2600	SK508-10	72
500	9	10-11	17	185	105	120	28	2600	SK509-10	72
500	10	10-11	17	185	105	120	28	2600	SK5010-10	72
500	4	12	19	130	105	120	28	2600	SK504-12	64
500	5	12	19	130	105	120	28	2600	SK505-12	64
500	6	12	19	130	105	120	28	2600	SK506-12	64
500	7	12	19	150	105	120	28	2600	SK507-12	70
500	8	12	19	185	105	120	28	2600	SK508-12	72

SK SERİSİ
SK SERIES

1:1 ASKI
1:1 ROPING

SABİT MİL
FIXED AXLE



Ø520 mm

MİL ÇAPINI AXLE DIAMETER	Ø55 mm
MİL BOYU AXLE LENGTH	300 mm
RULMAN BALL BEARING	2x6211 ZZ

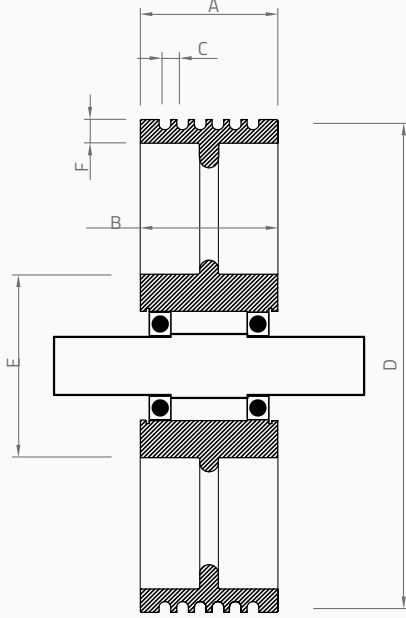
KASNAK ÇAPINI NOMINAL DIAMETER (Ø mm)	KANAL SAYISI NUMBER OF GROOVES	HALAT ÇAPINI ROPE DIAMETER (Ø mm)	HALAT MERKEZİ DISTANCE BETWEEN ROPES (mm)	GENİŞLİK CROWN WIDTH (mm)	GÖBEK GENİŞLİK HUB WIDTH (mm)	GÖBEK DIŞI ÇAPINI HUB OUTSIDE DIAMETER (Ø mm)	KENAR KALINLIK SIDE WIDTH (mm)	STATİK YÜK STATIC LOAD (kg)	ÜRÜN KODU PRODUCT CODE	AĞIRLIK WEIGHT (INCLUDE PILLOW BLOCKS) (kg)
D			C	A	B	E	F			
520	4	10-11	17	90	105	120	28	2300	SK524-10	59
520	5	10-11	17	120	105	120	28	2700	SK525-10	68
520	6	10-11	17	120	105	120	28	2800	SK526-10	68
520	7	10-11	17	155	105	120	28	2800	SK527-10	74
520	8	10-11	17	155	105	120	28	2800	SK528-10	74
520	4	12	19	120	105	120	28	2800	SK524-12	68
520	5	12	19	120	105	120	28	2800	SK525-12	68
520	6	12	19	155	105	120	28	2800	SK526-12	74
520	7	12	19	155	105	120	28	2800	SK527-12	74
520	4	13	19	120	105	120	28	2800	SK524-13	68
520	5	13	19	120	105	120	28	2800	SK525-13	68
520	6	13	19	155	105	120	28	2800	SK526-13	74
520	7	13	19	155	105	120	28	2800	SK527-13	74

SK SERİSİ
SK SERIES

SK SERİSİ SK SERIES

1:1 ASKI
1:1 ROPING

SABİT MİL
FIXED AXLE



Ø560 mm

MİL ÇAP | AXLE DIAMETER

Ø55 mm

MİL BOYU | AXLE LENGTH

300 mm

RULMAN | BALL BEARING

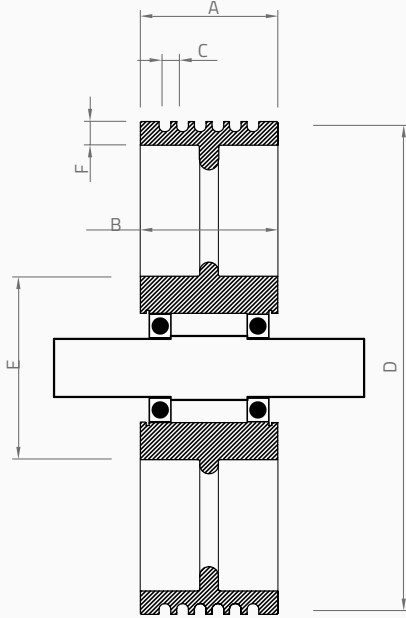
2x6211 ZZ

KASNAK ÇAP NOMİNAL DIAMETER (Ø mm)	KANAL SAYISI NUMBER OF GROOVES	HALAT ÇAP ROPE DIAMETER (Ø mm)	HALAT MERKEZİ DISTANCE BETWEEN ROPES (mm)	GENİŞLİK CROWN WIDTH (mm)	GÖBEK GENİŞLİK HUB WIDTH (mm)	GÖBEK DIŞ ÇAP HUB OUTSIDE DIAMETER (Ø mm)	KENAR KALINLIK SIDE WIDTH (mm)	STATİK YÜK STATIC LOAD (kg)	ÜRÜN KODU PRODUCT CODE	AĞIRLIK WEIGHT (INCLUDE PILLOW BLOCKS) (kg)
D			C	A	B	E	F			
560	4	10-11	17	95	105	125	28	2300	SK564-10	67
560	5	10-11	17	130	105	125	28	2800	SK565-10	72
560	6	10-11	17	130	105	125	28	2900	SK566-10	72
560	7	10-11	17	150	105	125	28	2900	SK567-10	79
560	4	12	19	95	105	125	28	2900	SK564-12	67
560	5	12	19	130	105	125	28	2900	SK565-12	72
560	6	12	19	130	105	125	28	2900	SK566-12	72
560	7	12	19	150	105	125	28	2900	SK567-12	79
560	4	13	20	130	105	125	28	2900	SK564-13	72
560	5	13	20	130	105	125	28	2900	SK565-13	72
560	6	13	20	150	105	125	28	2900	SK566-13	79
560	4	14	21	130	105	125	28	2900	SK564-14	72
560	5	14	21	130	105	125	28	2900	SK565-14	72
560	6	14	21	130	105	125	28	2900	SK566-14	79

SK SERİSİ SK SERIES

1:1 ASKI
1:1 ROPING

SABİT MİL
FIXED AXLE



Ø600 mm

MİL ÇAPINI | AXLE DIAMETER

Ø55 mm

MİL BOYU | AXLE LENGTH

300 mm

RULMAN | BALL BEARING

2x6211 ZZ

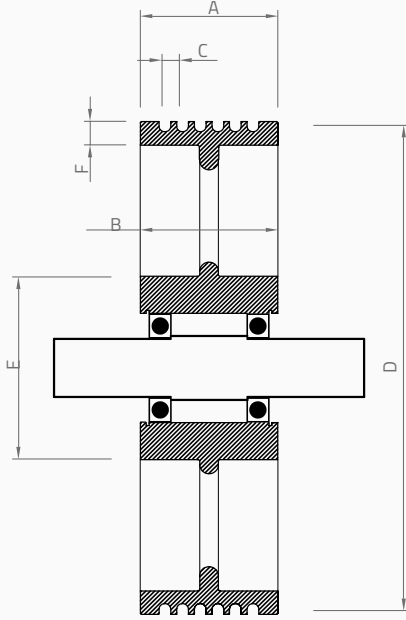
KASNAK ÇAPINI NOMİNAL DIAMETER (Ø mm)	KANAL SAYISI NUMBER OF GROOVES	HALAT ÇAPINI ROPE DIAMETER (Ø mm)	HALAT MERKEZİ DISTANCE BETWEEN ROPES (mm)	GENİŞLİK CROWN WIDTH (mm)	GÖBEK GENİŞLİK HUB WIDTH (mm)	GÖBEK DIŞI ÇAP HUB OUTSIDE DIAMETER (Ø mm)	KENAR KALINLIK SIDE WIDTH (mm)	STATİK YÜK STATIC LOAD (kg)	ÜRÜN KODU PRODUCT CODE	AĞIRLIK WEIGHT (INCLUDE PILLOW BLOCKS) (kg)
D			C	A	B	E	F			
600	4	10-11	17	100	105	120	28	2300	SK604-10	75
600	5	10-11	17	100	105	120	28	2800	SK605-10	75
600	6	10-11	17	125	105	120	28	2900	SK606-10	85
600	7	10-11	17	150	105	120	28	2900	SK607-10	92
600	4	12	19	100	105	120	28	2900	SK604-12	75
600	5	12	19	100	105	120	28	2900	SK605-12	85
600	6	12	19	125	105	120	28	2900	SK606-12	92
600	7	12	19	150	105	120	28	2900	SK607-12	92
600	4	13	20	100	105	125	28	2900	SK604-13	75
600	5	13	20	125	105	125	28	2900	SK605-13	85
600	6	13	20	150	105	125	28	2900	SK606-13	92
600	4	14	21	100	105	125	28	2900	SK604-14	75
600	5	14	21	125	105	125	28	2900	SK605-14	85
600	6	14	21	150	105	125	28	2900	SK606-14	92
600	4	15	22	125	105	125	28	2900	SK604-15	85
600	5	15	22	125	105	125	28	2900	SK605-15	85
600	6	15	22	150	105	125	28	2900	SK606-15	92

SK SERİSİ
SK SERIES

SK SERİSİ
SK SERIES

1:1 ASKI
1:1 ROPING

SABİT MİL
FIXED AXLE



Ø680 mm

MİL ÇAP | AXLE DIAMETER

Ø55 mm

MİL BOYU | AXLE LENGTH

300 mm

RULMAN | BALL BEARING

2x6211 ZZ

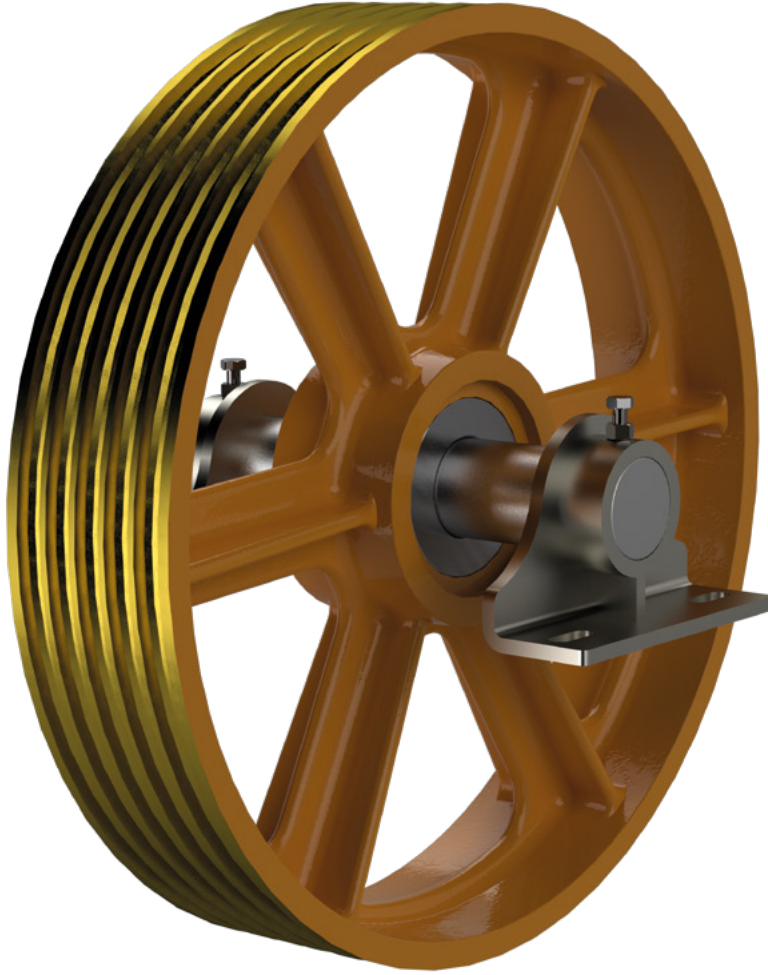
KASNAK ÇAP NOMINAL DIAMETER (Ø mm)	KANAL SAYISI NUMBER OF GROOVES	HALAT ÇAP ROPE DIAMETER (Ø mm)	HALAT MERKEZİ DISTANCE BETWEEN ROPES (mm)	GENİŞLİK CROWN WIDTH (mm)	GÖBEK GENİŞLİK HUB WIDTH (mm)	GÖBEK DIŞ ÇAP HUB OUTSIDE DIAMETER (Ø mm)	KENAR KALINLIK SIDE WIDTH (mm)	STATİK YÜK STATIC LOAD (kg)	ÜRÜN KODU PRODUCT CODE	AĞIRLIK WEIGHT (INCLUDE PILLOW BLOCKS) (kg)
D			C	A	B	E	F			
680	4	10-11	17	95	93	125	28	2300	SK684-10	81
680	5	10-11	17	130	93	125	28	2800	SK686-10	93
680	6	10-11	17	130	93	125	28	3000	SK686-10	93
680	4	12	19	95	93	125	28	3000	SK684-12	81
680	5	12	19	130	93	125	28	3000	SK685-12	93
680	6	12	19	130	93	125	28	3000	SK686-12	93
680	4	13	20	130	93	125	28	3000	SK684-13	93
680	5	13	20	130	93	125	28	3000	SK685-13	93
680	4	13	21	130	93	125	28	3000	SK684-14	93
680	5	13	21	130	93	125	28	3000	SK685-14	93
680	4	13	22	130	93	125	28	3000	SK684-15	93
680	5	13	22	130	93	125	28	3000	SK685-15	93
680	4	13	23	130	93	125	28	3000	SK684-15	93
680	5	13	22	130	93	125	28	3000	SK685-15	93

NOTLAR | NOTES

A large grid of small dots for taking notes, covering most of the page.

İÇİNDEKİLER | INDEX

KASNAKLAR <i>SHEAVES</i>	116
SL SERİSİ <i>SL SERIES</i> — SAPTIRMA KASNAKLARI (EKONOMİK) <i>DIVERTING SHEAVES (ECONOMICAL)</i>	126
SK SERİSİ <i>SK SERIES</i> — SAPTIRMA KASNAKLARI <i>DIVERTING SHEAVES</i>	134
PL SERİSİ <i>PL SERIES</i> — PALANGA KASNAKLARI (EKONOMİK) <i>HEAVY DUTY DIVERTING SHEAVES (ECONOMICAL)</i> ..	148
PK SERİSİ <i>PK SERIES</i> — PALANGA KASNAKLARI <i>HEAVY DUTY DIVERTING SHEAVES</i>	168
PYK SERİSİ <i>PYK SERIES</i> — PALANGA KASNAKLARI <i>HEAVY DUTY DIVERTING SHEAVES</i>	192
KP SERİSİ <i>KP SERIES</i> — PLASTİK KASNAKLARI <i>PLASTIC SHEAVES</i>	210
HK SERİSİ <i>SK SERIES</i> — HİDROLİK KASNAKLARI <i>HYDRAULIC'S SHEAVES</i>	226
TK SERİSİ <i>TK SERIES</i> — TAHRİK KASNAKLARI <i>TRACTION SHEAVES</i>	230
HAZIR MİL ÖLÇÜLERİ <i>OUR STANDARDS FOR AXLE MEASURES</i>	268
YAN YATAKLAR <i>PILLOW BLOCKS</i>	274
KASNAK YAN PLAKA <i>SHEAVE SIDE PLATES</i>	278
KASNAK KORUMA SAÇLARI <i>SHEAVES PROTECTION COVERS</i>	284



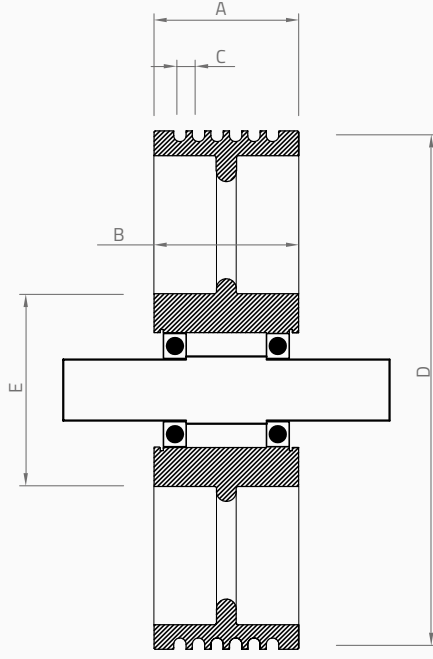
PL SERİSİ
PL SERIES

PALANGA KASNAKLARI (EKONOMİK)
HEAVY DUTY DIVERTING SHEAVES (ECONOMICAL)

PL SERİSİ
PL SERIES

1:1 - 1:2 ASKI
1:1 - 1:2 ROPING

SABİT MİL
FIXED AXLE



Ø240 mm

MİL ÇAP | AXLE DIAMETER

Ø55 mm

MİL BOYU | AXLE LENGTH

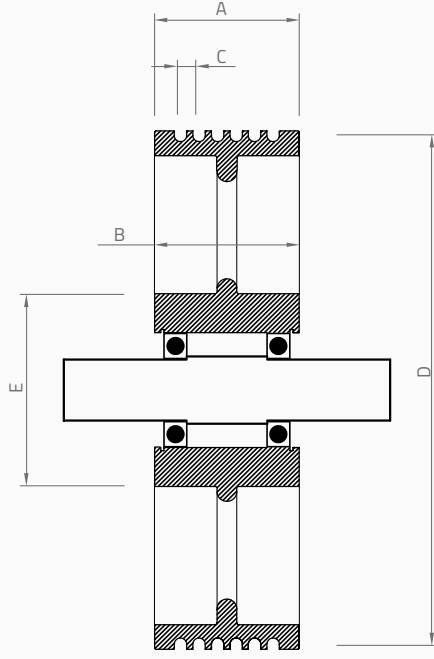
300 mm

KASNAK ÇAP NOMINAL DIAMETER (Ø mm)	KANAL SAYISI NUMBER OF GROOVES	HALAT ÇAP ROPE DIAMETER (Ø mm)	HALAT MERKEZİ DISTANCE BETWEEN ROPES (mm)	GENİŞLİK CROWN WIDTH (mm)	GÖBEK GENİŞLİK HUB WIDTH (mm)	GÖBEK DIŞ ÇAP HUB OUTSIDE DIAMETER (Ø mm)	RULMAN BALL BEARING	STATİK YÜK STATIC LOAD (kg)	ÜRÜN KODU PRODUCT CODE	AĞIRLIK WEIGHT (INCLUDE PILLOW BLOCKS) (kg)
D			C	A	B	E				
240	4	6,5	11	110	85	148	2x6311 ZZ	1050	PL244-6,5	28
240	5	6,5	11	110	85	148	2x6311 ZZ	1050	PL245-6,5	28
240	6	6,5	11	110	85	148	2x6311 ZZ	1500	PL246-6,5	28
240	7	6,5	11	110	85	148	2x6311 ZZ	1500	PL247-6,5	28
240	8	6,5	11	110	85	148	2x6311 ZZ	1900	PL248-6,5	28
240	9	6,5	11	124	85	148	2x6311 ZZ	2100	PL249-6,5	30
240	10	6,5	11	155	100	148	2x6311 ZZ	2300	PL2410-6,5	33
240	11	6,5	11	155	100	148	2x6311 ZZ	2500	PL2411-6,5	33
240	12	6,5	11	155	100	148	2x6311 ZZ	2500	PL2412-6,5	33
240	13	6,5	11	200	140	148	4x6311 ZZ	3500	PL2413-6,5	43
240	14	6,5	11	200	140	148	4x6311 ZZ	3500	PL2414-6,5	43
240	15	6,5	11	200	140	148	4x6311 ZZ	3500	PL2415-6,5	43
240	16	6,5	11	200	140	148	4x6311 ZZ	3500	PL2416-6,5	43
240	4	8	13	110	85	148	2x6311 ZZ	1500	PL244-8	28
240	5	8	13	110	85	148	2x6311 ZZ	1850	PL245-8	28
240	6	8	13	110	85	148	2x6311 ZZ	2200	PL246-8	28
240	7	8	13	110	85	148	2x6311 ZZ	2600	PL247-8	28
240	8	8	13	124	85	148	2x6311 ZZ	2600	PL248-8	30
240	9	8	13	155	100	148	2x6311 ZZ	2600	PL249-8	33
240	10	8	13	155	100	148	2x6311 ZZ	2600	PL2410-8	33
240	11	8	13	200	140	148	4x6311 ZZ	3500	PL2411-8	43
240	12	8	13	200	140	148	4x6311 ZZ	3500	PL2412-8	43
240	13	8	13	200	140	148	4x6311 ZZ	3500	PL2413-8	43
240	14	8	13	200	140	148	4x6311 ZZ	3500	PL2414-8	43

PL SERİSİ
PL SERIES

1:1 - 1:2 ASKI
1:1 - 1:2 ROPING

SABİT MİL
FIXED AXLE



Ø240 mm

MİL ÇAP | AXLE DIAMETER

Ø55 mm

MİL BOYU | AXLE LENGTH

300 mm

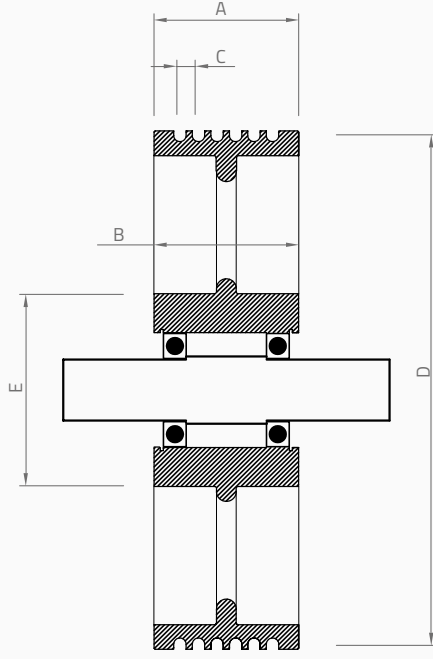
KASNAK ÇAP NOMINAL DIAMETER (Ø mm)	KANAL SAYISI NUMBER OF GROOVES	HALAT ÇAP ROPE DIAMETER (Ø mm)	HALAT MERKEZİ DISTANCE BETWEEN ROPES (mm)	GENİŞLİK CROWN WIDTH (mm)	GÖBEK GENİŞLİK HUB WIDTH (mm)	GÖBEK DIŞ ÇAP HUB OUTSIDE DIAMETER (Ø mm)	RULMAN BALL BEARING	STATİK YÜK STATIC LOAD (kg)	ÜRÜN KODU PRODUCT CODE	AĞIRLIK WEIGHT (INCLUDE PILLOW BLOCKS) (kg)
D			C	A	B	E				
240	4	10	17	110	85	148	2x6311 ZZ	2300	PL244-10	28
240	5	10	17	110	85	148	2x6311 ZZ	2600	PL245-10	28
240	6	10	17	124	85	148	2x6311 ZZ	2600	PL246-10	30
240	7	10	17	155	100	148	2x6311 ZZ	2600	PL247-10	33
240	8	10	17	155	100	148	2x6311 ZZ	2600	PL248-10	33
240	9	10	17	200	140	148	4x6311 ZZ	3500	PL249-10	43
240	10	10	17	200	140	148	4x6311 ZZ	3500	PL2410-10	43

PL SERİSİ
PL SERIES

PL SERİSİ
PL SERIES

1:1 - 1:2 ASKI
1:1 - 1:2 ROPING

SABİT MİL
FIXED AXLE



Ø320 mm

MİL ÇAPI | AXLE DIAMETER

Ø55 mm

MİL BOYU | AXLE LENGTH

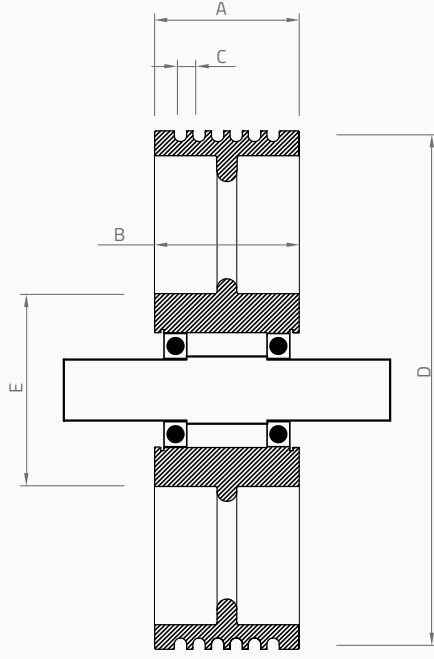
300 mm

KASNAK ÇAPI NOMINAL DIAMETER (Ø mm)	KANAL SAYISI NUMBER OF GROOVES	HALAT ÇAPI ROPE DIAMETER (Ø mm)	HALAT MERKEZİ DISTANCE BETWEEN ROPES (mm)	GENİŞLİK CROWN WIDTH (mm)	GÖBEK GENİŞLİK HUB WIDTH (mm)	GÖBEK DIŞ ÇAP HUB OUTSIDE DIAMETER (Ø mm)	RULMAN BALL BEARING	STATİK YÜK STATIC LOAD (kg)	ÜRÜN KODU PRODUCT CODE	AĞIRLIK WEIGHT (INCLUDE PILLOW BLOCKS) (kg)
D			C	A	B	E				
320	4	6,5	11	110	85	148	2x6311 ZZ	1050	PL324-6,5	33
320	5	6,5	11	110	85	148	2x6311 ZZ	1050	PL325-6,5	33
320	6	6,5	11	110	85	148	2x6311 ZZ	1500	PL326-6,5	33
320	7	6,5	11	110	85	148	2x6311 ZZ	1500	PL327-6,5	33
320	8	6,5	11	110	85	148	2x6311 ZZ	1900	PL328-6,5	33
320	9	6,5	11	124	85	148	2x6311 ZZ	2100	PL329-6,5	38
320	10	6,5	11	155	100	148	2x6311 ZZ	2300	PL3210-6,5	42
320	11	6,5	11	155	100	148	2x6311 ZZ	2500	PL3211-6,5	51
320	12	6,5	11	155	100	148	2x6311 ZZ	2500	PL3212-6,5	51
320	13	6,5	11	200	140	148	4x6311 ZZ	3500	PL3213-6,5	51
320	14	6,5	11	200	140	148	4x6311 ZZ	3500	PL3214-6,5	51
320	15	6,5	11	200	140	148	4x6311 ZZ	3500	PL3215-6,5	51
320	16	6,5	11	200	140	148	4x6311 ZZ	3500	PL3216-6,5	51
320	4	8	13	110	85	148	2x6311 ZZ	1500	PL324-8	33
320	5	8	13	110	85	148	2x6311 ZZ	1850	PL325-8	33
320	6	8	13	110	85	148	2x6311 ZZ	2200	PL326-8	33
320	7	8	13	110	85	148	2x6311 ZZ	2600	PL327-8	33
320	8	8	13	124	85	148	2x6311 ZZ	2600	PL328-8	38
320	9	8	13	155	100	148	2x6311 ZZ	2600	PL329-8	42
320	10	8	13	155	100	148	2x6311 ZZ	2600	PL3210-8	42
320	11	8	13	200	140	148	4x6311 ZZ	3500	PL3211-8	51
320	12	8	13	200	140	148	4x6311 ZZ	3500	PL3212-8	51
320	13	8	13	200	140	148	4x6311 ZZ	3500	PL3213-8	51
320	14	8	13	200	140	148	4x6311 ZZ	3500	PL3214-8	51

PL SERİSİ
PL SERIES

1:1 - 1:2 ASKI
1:1 - 1:2 ROPING

SABİT MİL
FIXED AXLE



Ø320 mm

MİL ÇAP | AXLE DIAMETER

Ø55 mm

MİL BOYU | AXLE LENGTH

300 mm

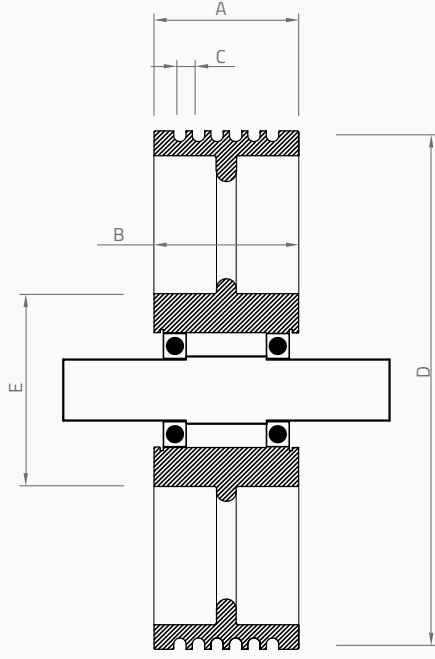
KASNAK ÇAP NOMINAL DIAMETER (Ø mm)	KANAL SAYISI NUMBER OF GROOVES	HALAT ÇAP ROPE DIAMETER (Ø mm)	HALAT MERKEZİ DISTANCE BETWEEN ROPES (mm)	GENİŞLİK CROWN WIDTH (mm)	GÖBEK GENİŞLİK HUB WIDTH (mm)	GÖBEK DIŞ ÇAP HUB OUTSIDE DIAMETER (Ø mm)	RULMAN BALL BEARING	STATİK YÜK STATIC LOAD (kg)	ÜRÜN KODU PRODUCT CODE	AĞIRLIK WEIGHT (INCLUDE PILLOW BLOCKS) (kg)
D			C	A	B	E				
320	4	10	17	110	85	148	2x6311 ZZ	2300	PL324-10	33
320	5	10	17	110	85	148	2x6311 ZZ	2600	PL325-10	33
320	6	10	17	124	85	148	2x6311 ZZ	2600	PL326-10	38
320	7	10	17	155	100	148	2x6311 ZZ	2600	PL327-10	42
320	8	10	17	155	100	148	2x6311 ZZ	2600	PL328-10	42
320	9	10	17	200	140	148	4x6311 ZZ	3500	PL329-10	51
320	10	10	17	200	140	148	4x6311 ZZ	3500	PL3210-10	51

PL SERİSİ
PL SERIES

PL SERİSİ
PL SERIES

1:1 - 1:2 ASKI
1:1 - 1:2 ROPING

SABİT MİL
FIXED AXLE



Ø360 mm

MİL ÇAP | AXLE DIAMETER

Ø55 mm

MİL BOYU | AXLE LENGTH

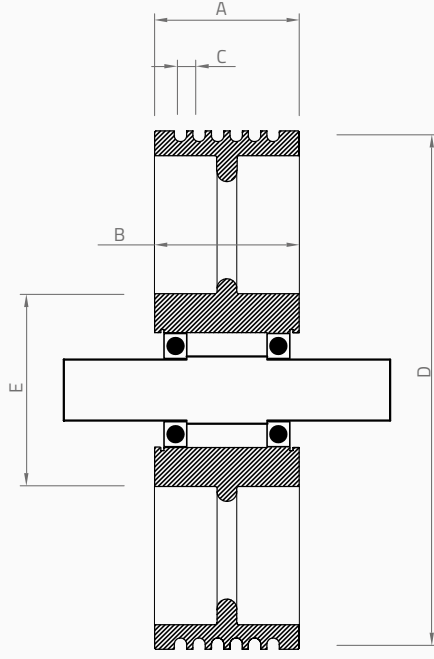
300 mm

KASNAK ÇAP NOMINAL DIAMETER (Ø mm)	KANAL SAYISI NUMBER OF GROOVES	HALAT ÇAP ROPE DIAMETER (Ø mm)	HALAT MERKEZİ DISTANCE BETWEEN ROPES (mm)	GENİŞLİK CROWN WIDTH (mm)	GÖBEK GENİŞLİK HUB WIDTH (mm)	GÖBEK DIŞ ÇAP HUB OUTSIDE DIAMETER (Ø mm)	RULMAN BALL BEARING	STATİK YÜK STATIC LOAD (kg)	ÜRÜN KODU PRODUCT CODE	AĞIRLIK WEIGHT (INCLUDE PILLOW BLOCKS) (kg)
D			C	A	B	E				
360	4	6,5	11	110	85	148	2x6311 ZZ	1050	PL364-6,5	36
360	5	6,5	11	110	85	148	2x6311 ZZ	1050	PL365-6,5	36
360	6	6,5	11	110	85	148	2x6311 ZZ	1500	PL366-6,5	36
360	7	6,5	11	110	85	148	2x6311 ZZ	1500	PL367-6,5	36
360	8	6,5	11	110	85	148	2x6311 ZZ	1900	PL368-6,5	36
360	9	6,5	11	155	85	148	2x6311 ZZ	2100	PL369-6,5	36
360	10	6,5	11	155	100	148	2x6311 ZZ	2300	PL3610-6,5	46
360	11	6,5	11	155	100	148	2x6311 ZZ	2500	PL3611-6,5	57
360	12	6,5	11	155	100	148	2x6311 ZZ	2500	PL3612-6,5	57
360	13	6,5	11	200	140	148	4x6311 ZZ	3500	PL3613-6,5	57
360	14	6,5	11	200	140	148	4x6311 ZZ	3500	PL3614-6,5	57
360	15	6,5	11	200	140	148	4x6311 ZZ	3500	PL3615-6,5	57
360	16	6,5	11	200	140	148	4x6311 ZZ	3500	PL3616-6,5	57
360	4	8	13	110	85	148	2x6311 ZZ	1500	PL364-8	36
360	5	8	13	110	85	148	2x6311 ZZ	1850	PL365-8	36
360	6	8	13	110	85	148	2x6311 ZZ	2200	PL366-8	36
360	7	8	13	110	85	148	2x6311 ZZ	2600	PL367-8	36
360	8	8	13	155	85	148	2x6311 ZZ	2600	PL368-8	36
360	9	8	13	155	100	148	2x6311 ZZ	2600	PL369-8	46
360	10	8	13	155	100	148	2x6311 ZZ	2600	PL3610-8	46
360	11	8	13	200	140	148	4x6311 ZZ	3500	PL3611-8	57
360	12	8	13	200	140	148	4x6311 ZZ	3500	PL3612-8	57
360	13	8	13	200	140	148	4x6311 ZZ	3500	PL3613-8	57
360	14	8	13	200	140	148	4x6311 ZZ	3500	PL3614-8	57

PL SERİSİ
PL SERIES

1:1 - 1:2 ASKI
1:1 - 1:2 ROPING

SABİT MİL
FIXED AXLE



Ø360 mm

MİL ÇAP | AXLE DIAMETER

Ø55 mm

MİL BOYU | AXLE LENGTH

300 mm

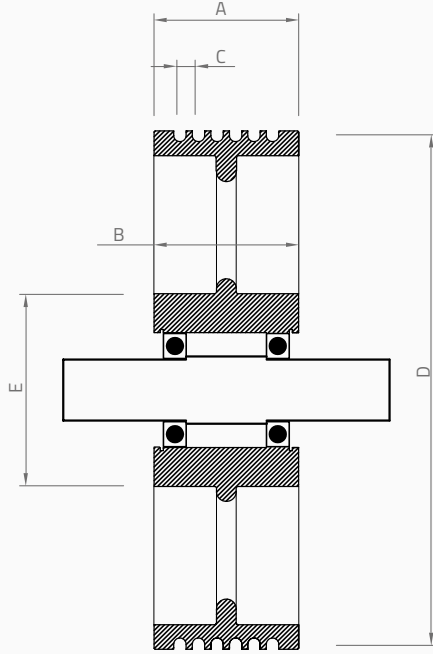
KASNAK ÇAP NOMINAL DIAMETER (Ø mm)	KANAL SAYISI NUMBER OF GROOVES	HALAT ÇAP ROPE DIAMETER (Ø mm)	HALAT MERKEZİ DISTANCE BETWEEN ROPES (mm)	GENİŞLİK CROWN WIDTH (mm)	GÖBEK GENİŞLİK HUB WIDTH (mm)	GÖBEK DIŞ ÇAP HUB OUTSIDE DIAMETER (Ø mm)	RULMAN BALL BEARING	STATİK YÜK STATIC LOAD (kg)	ÜRÜN KODU PRODUCT CODE	AĞIRLIK WEIGHT (INCLUDE PILLOW BLOCKS) (kg)
D			C	A	B	E				
360	4	10	17	110	85	148	2x6311 ZZ	2300	PL364-10	36
360	5	10	17	110	85	148	2x6311 ZZ	2600	PL365-10	36
360	6	10	17	124	85	148	2x6311 ZZ	2600	PL366-10	46
360	7	10	17	155	100	148	2x6311 ZZ	2600	PL367-10	46
360	8	10	17	155	100	148	2x6311 ZZ	2600	PL368-10	46
360	9	10	17	200	140	148	4x6311 ZZ	3500	PL369-10	57
360	10	10	17	200	140	148	4x6311 ZZ	3500	PL3610-10	57

PL SERİSİ
PL SERIES

PL SERİSİ
PL SERIES

1:1 - 1:2 ASKI
1:1 - 1:2 ROPING

SABİT MİL
FIXED AXLE



Ø400 mm

MİL ÇAP | AXLE DIAMETER

Ø55 mm

MİL BOYU | AXLE LENGTH

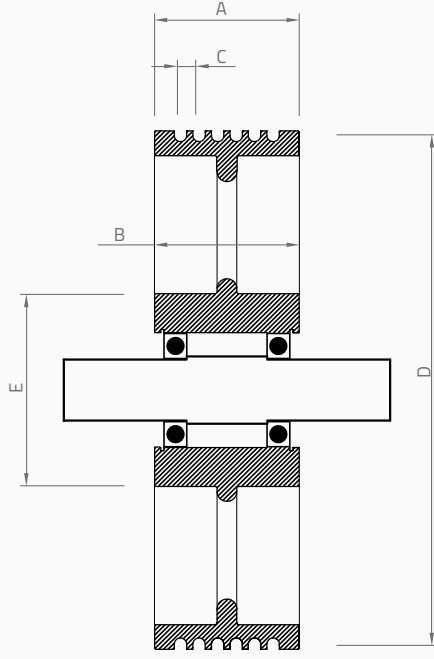
300 mm

KASNAK ÇAP NOMINAL DIAMETER (Ø mm)	KANAL SAYISI NUMBER OF GROOVES	HALAT ÇAP ROPE DIAMETER (Ø mm)	HALAT MERKEZİ DISTANCE BETWEEN ROPES (mm)	GENİŞLİK CROWN WIDTH (mm)	GÖBEK GENİŞLİK HUB WIDTH (mm)	GÖBEK DIŞ ÇAP HUB OUTSIDE DIAMETER (Ø mm)	RULMAN BALL BEARING	STATİK YÜK STATIC LOAD (kg)	ÜRÜN KODU PRODUCT CODE	AĞIRLIK WEIGHT (INCLUDE PILLOW BLOCKS) (kg)
D			C	A	B	E				
400	4	6,5	11	110	85	148	2x6311 ZZ	1050	PL404-6,5	45
400	5	6,5	11	110	85	148	2x6311 ZZ	1050	PL405-6,5	45
400	6	6,5	11	110	85	148	2x6311 ZZ	1500	PL406-6,5	45
400	7	6,5	11	110	85	148	2x6311 ZZ	1500	PL407-6,5	45
400	8	6,5	11	110	85	148	2x6311 ZZ	1900	PL408-6,5	45
400	9	6,5	11	124	85	148	2x6311 ZZ	2100	PL409-6,5	50
400	10	6,5	11	155	100	148	2x6311 ZZ	2300	PL4010-6,5	56
400	11	6,5	11	155	100	148	2x6311 ZZ	2500	PL4011-6,5	56
400	12	6,5	11	155	100	148	2x6311 ZZ	2500	PL4012-6,5	56
400	13	6,5	11	200	140	148	4x6311 ZZ	3500	PL4013-6,5	68
400	14	6,5	11	200	140	148	4x6311 ZZ	3500	PL4014-6,5	68
400	15	6,5	11	200	140	148	4x6311 ZZ	3500	PL4015-6,5	68
400	16	6,5	11	200	140	148	4x6311 ZZ	3500	PL4016-6,5	68
400	4	8	13	110	85	148	2x6311 ZZ	1500	PL404-8	45
400	5	8	13	110	85	148	2x6311 ZZ	1850	PL405-8	45
400	6	8	13	110	85	148	2x6311 ZZ	2200	PL406-8	45
400	7	8	13	110	85	148	2x6311 ZZ	2600	PL407-8	50
400	8	8	13	124	85	148	2x6311 ZZ	2600	PL408-8	56
400	9	8	13	155	100	148	2x6311 ZZ	2600	PL409-8	56
400	10	8	13	155	100	148	2x6311 ZZ	2600	PL4010-8	56
400	11	8	13	200	140	148	4x6311 ZZ	3500	PL4011-8	68
400	12	8	13	200	140	148	4x6311 ZZ	3500	PL4012-8	68
400	13	8	13	200	140	148	4x6311 ZZ	3500	PL4013-8	68
400	14	8	13	200	140	148	4x6311 ZZ	3500	PL4014-8	68

PL SERİSİ
PL SERIES

1:1 - 1:2 ASKI
1:1 - 1:2 ROPING

SABİT MİL
FIXED AXLE



Ø400 mm

MİL ÇAP | AXLE DIAMETER

Ø55 mm

MİL BOYU | AXLE LENGTH

300 mm

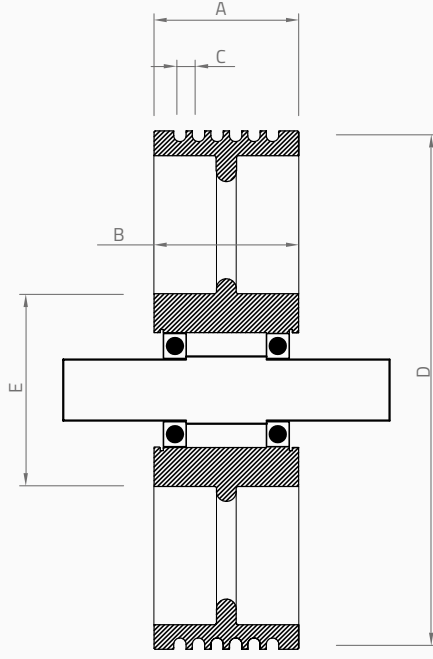
KASNAK ÇAPI NOMINAL DIAMETER (Ø mm)	KANAL SAYISI NUMBER OF GROOVES	HALAT ÇAPI ROPE DIAMETER (Ø mm)	HALAT MERKEZİ DISTANCE BETWEEN ROPES (mm)	GENİŞLİK CROWN WIDTH (mm)	GÖBEK GENİŞLİK HUB WIDTH (mm)	GÖBEK DIŞ ÇAP HUB OUTSIDE DIAMETER (Ø mm)	RULMAN BALL BEARING	STATİK YÜK STATIC LOAD (kg)	ÜRÜN KODU PRODUCT CODE	AĞIRLIK WEIGHT (INCLUDE PILLOW BLOCKS) (kg)
D			C	A	B	E				
400	4	10	17	110	85	148	2x6311 ZZ	2300	PL404-10	45
400	5	10	17	110	85	148	2x6311 ZZ	2600	PL405-10	45
400	6	10	17	124	85	148	2x6311 ZZ	2600	PL406-10	50
400	7	10	17	155	100	148	2x6311 ZZ	2600	PL407-10	56
400	8	10	17	155	100	148	2x6311 ZZ	2600	PL408-10	56
400	9	10	17	200	140	148	4x6311 ZZ	3500	PL409-10	68
400	10	10	17	200	140	148	4x6311 ZZ	3500	PL4010-10	68
400	5	12	19	110	85	148	2x6311 ZZ	3500	PL405-12	45
400	6	12	19	124	85	148	2x6311 ZZ	3500	PL406-12	50
400	7	12	19	155	100	148	2x6311 ZZ	3500	PL407-12	56
400	8	12	19	200	140	148	4x6311 ZZ	3500	PL408-12	68
400	9	12	19	200	140	148	4x6311 ZZ	3500	PL409-12	68

PL SERİSİ
PL SERIES

PL SERİSİ
PL SERIES

1:1 - 1:2 ASKI
1:1 - 1:2 ROPING

SABİT MİL
FIXED AXLE



Ø420 mm

MİL ÇAPINI | AXLE DIAMETER

Ø55 mm

MİL BOYU | AXLE LENGTH

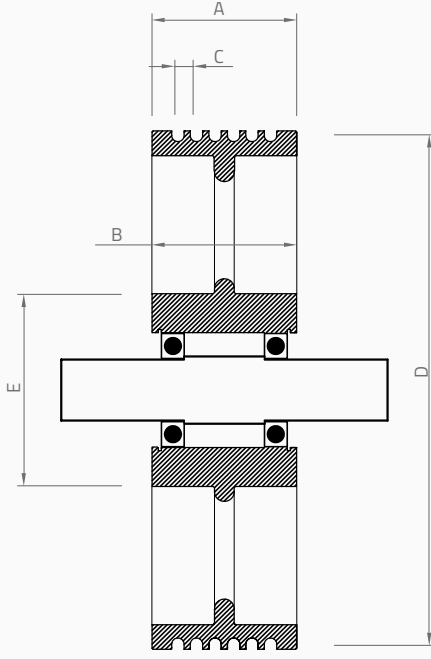
300 mm

KASNAK ÇAPINI NOMİNAL DIAMETER (Ø mm)	KANAL SAYISI NUMBER OF GROOVES	HALAT ÇAPINI ROPE DIAMETER (Ø mm)	HALAT MERKEZİ DISTANCE BETWEEN ROPES (mm)	GENİŞLİK CROWN WIDTH (mm)	GÖBEK GENİŞLİK HUB WIDTH (mm)	GÖBEK DIŞ ÇAP HUB OUTSIDE DIAMETER (Ø mm)	RULMAN BALL BEARING	STATİK YÜK STATIC LOAD (kg)	ÜRÜN KODU PRODUCT CODE	AĞIRLIK WEIGHT (INCLUDE PILLOW BLOCKS) (kg)
D			C	A	B	E				
420	4	6,5	11	110	85	148	2x6311 ZZ	1050	PL424-6,5	46
420	5	6,5	11	110	85	148	2x6311 ZZ	1050	PL425-6,5	46
420	6	6,5	11	110	85	148	2x6311 ZZ	1500	PL426-6,5	46
420	7	6,5	11	110	85	148	2x6311 ZZ	1500	PL427-6,5	46
420	8	6,5	11	110	85	148	2x6311 ZZ	1900	PL428-6,5	46
420	9	6,5	11	155	100	148	2x6311 ZZ	2100	PL429-6,5	58
420	10	6,5	11	155	100	148	2x6311 ZZ	2300	PL4210-6,5	58
420	11	6,5	11	155	100	148	2x6311 ZZ	2500	PL4211-6,5	58
420	12	6,5	11	155	100	148	2x6311 ZZ	2500	PL4212-6,5	58
420	4	8	13	110	85	148	2x6311 ZZ	1500	PL424-8	46
420	5	8	13	110	85	148	2x6311 ZZ	1850	PL425-8	46
420	6	8	13	110	85	148	2x6311 ZZ	2200	PL426-8	46
420	7	8	13	110	85	148	2x6311 ZZ	2600	PL427-8	58
420	8	8	13	155	100	148	2x6311 ZZ	2600	PL428-8	58
420	9	8	13	155	100	148	2x6311 ZZ	2600	PL429-8	58
420	10	8	13	155	100	148	2x6311 ZZ	2600	PL4210-8	58
420	4	10	17	110	85	148	2x6311 ZZ	2300	PL424-10	46
420	5	10	17	110	85	148	2x6311 ZZ	2600	PL425-10	46
420	6	10	17	155	100	148	2x6311 ZZ	2600	PL426-10	58
420	7	10	17	155	100	148	2x6311 ZZ	2600	PL427-10	58
420	8	10	17	155	100	148	2x6311 ZZ	2600	PL428-10	58
420	5	12	19	110	85	148	2x6311 ZZ	2600	PL425-12	46
420	6	12	19	124	85	148	2x6311 ZZ	2600	PL426-12	58
420	7	12	19	155	100	148	2x6311 ZZ	2600	PL427-12	58

PL SERİSİ
PL SERIES

1:1 - 1:2 ASKI
1:1 - 1:2 ROPING

SABİT MİL
FIXED AXLE



Ø450 mm

MİL ÇAPINI | AXLE DIAMETER

Ø55 mm

MİL BOYU | AXLE LENGTH

300 mm

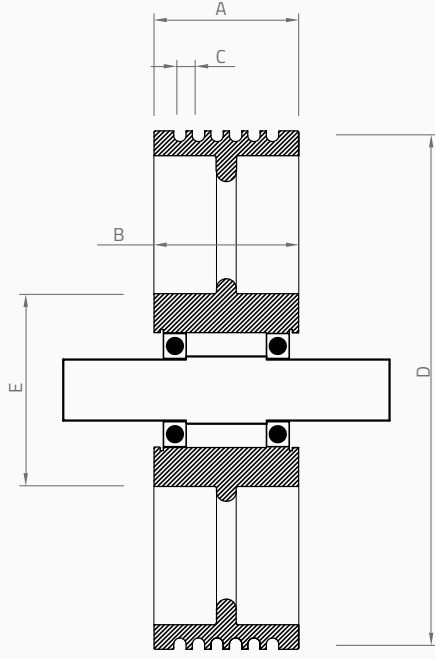
KASNAK ÇAPINI NOMİNAL DIAMETER (Ø mm)	KANAL SAYISI NUMBER OF GROOVES	HALAT ÇAPINI ROPE DIAMETER (Ø mm)	HALAT MERKEZİ DISTANCE BETWEEN ROPES (mm)	GENİŞLİK CROWN WIDTH (mm)	GÖBEK GENİŞLİK HUB WIDTH (mm)	GÖBEK DIŞ ÇAP HUB OUTSIDE DIAMETER (Ø mm)	RULMAN BALL BEARING	STATİK YÜK STATIC LOAD (kg)	ÜRÜN KODU PRODUCT CODE	AĞIRLIK WEIGHT (INCLUDE PILLOW BLOCKS) (kg)
D			C	A	B	E				
450	4	6,5	11	110	85	148	2x6311 ZZ	1050	PL454-6,5	48
450	5	6,5	11	110	85	148	2x6311 ZZ	1050	PL455-6,5	48
450	6	6,5	11	110	85	148	2x6311 ZZ	1500	PL456-6,5	48
450	7	6,5	11	110	85	148	2x6311 ZZ	1500	PL457-6,5	48
450	8	6,5	11	110	85	148	2x6311 ZZ	1900	PL458-6,5	48
450	9	6,5	11	124	85	148	2x6311 ZZ	2100	PL459-6,5	55
450	10	6,5	11	155	100	148	2x6311 ZZ	2300	PL4510-6,5	62
450	11	6,5	11	155	100	148	2x6311 ZZ	2500	PL4511-6,5	62
450	12	6,5	11	155	100	148	2x6311 ZZ	2500	PL4512-6,5	62
450	4	8	13	110	85	148	2x6311 ZZ	1500	PL454-8	48
450	5	8	13	110	85	148	2x6311 ZZ	1850	PL455-8	48
450	6	8	13	110	85	148	2x6311 ZZ	2200	PL456-8	48
450	7	8	13	110	85	148	2x6311 ZZ	2600	PL457-8	55
450	8	8	13	124	85	148	2x6311 ZZ	2600	PL458-8	62
450	9	8	13	155	100	148	2x6311 ZZ	2600	PL459-8	62
450	10	8	13	155	100	148	2x6311 ZZ	2600	PL4510-8	62
450	4	10	17	110	85	148	2x6311 ZZ	2300	PL454-10	48
450	5	10	17	110	85	148	2x6311 ZZ	2600	PL455-10	48
450	6	10	17	124	85	148	2x6311 ZZ	2600	PL456-10	55
450	7	10	17	155	100	148	2x6311 ZZ	2600	PL457-10	62
450	8	10	17	155	100	148	2x6311 ZZ	2600	PL458-10	62
450	5	12	19	110	85	148	2x6311 ZZ	2600	PL455-12	48
450	6	12	19	124	85	148	2x6311 ZZ	2600	PL456-12	55
450	7	12	19	155	100	148	2x6311 ZZ	2600	PL457-12	62

PL SERİSİ
PL SERIES

PL SERİSİ
PL SERIES

1:1 - 1:2 ASKI
1:1 - 1:2 ROPING

SABİT MİL
FIXED AXLE



Ø480 mm

MİL ÇAPI | AXLE DIAMETER

Ø55 mm

MİL BOYU | AXLE LENGTH

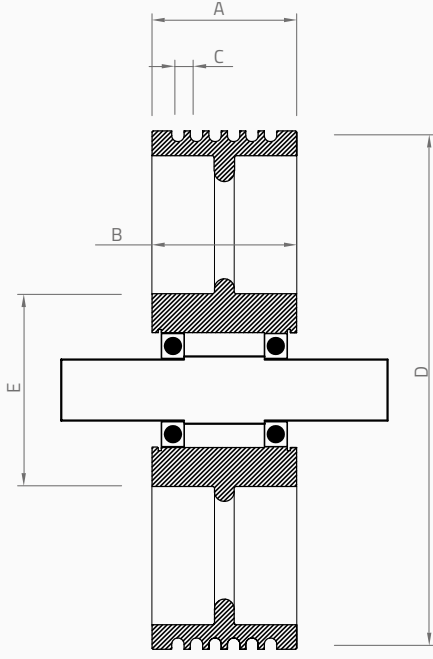
300 mm

KASNAK ÇAPI NOMINAL DIAMETER (Ø mm)	KANAL SAYISI NUMBER OF GROOVES	HALAT ÇAPI ROPE DIAMETER (Ø mm)	HALAT MERKEZİ DISTANCE BETWEEN ROPES (mm)	GENİŞLİK CROWN WIDTH (mm)	GÖBEK GENİŞLİK HUB WIDTH (mm)	GÖBEK DIŞ ÇAP HUB OUTSIDE DIAMETER (Ø mm)	RULMAN BALL BEARING	STATİK YÜK STATIC LOAD (kg)	ÜRÜN KODU PRODUCT CODE	AĞIRLIK WEIGHT (INCLUDE PILLOW BLOCKS) (kg)
D			C	A	B	E				
480	4	8	13	110	85	148	2x6311 ZZ	1050	PL484-8	52
480	5	8	13	110	85	148	2x6311 ZZ	1850	PL485-8	52
480	6	8	13	110	85	148	2x6311 ZZ	2200	PL486-8	52
480	7	8	13	110	85	148	2x6311 ZZ	2600	PL487-8	58
480	8	8	13	124	85	148	2x6311 ZZ	2600	PL488-8	63
480	9	8	13	155	100	148	2x6311 ZZ	2600	PL489-8	63
480	10	8	13	155	100	148	2x6311 ZZ	2600	PL4810-8	63
480	4	10	17	110	85	148	2x6311 ZZ	2300	PL484-10	52
480	5	10	17	110	85	148	2x6311 ZZ	2600	PL485-10	52
480	6	10	17	124	85	148	2x6311 ZZ	2600	PL486-10	58
480	7	10	17	155	100	148	2x6311 ZZ	2600	PL487-10	63
480	8	10	17	155	100	148	2x6311 ZZ	2600	PL488-10	63
480	5	12	19	110	85	148	2x6311 ZZ	2600	PL485-12	52
480	6	12	19	124	85	148	2x6311 ZZ	2600	PL486-12	58
480	7	12	19	155	100	148	2x6311 ZZ	2600	PL487-12	63

PL SERİSİ
PL SERIES

1:1 - 1:2 ASKI
1:1 - 1:2 ROPING

SABİT MİL
FIXED AXLE



Ø500 mm

MİL ÇAPINI | AXLE DIAMETER

Ø55 mm

MİL BOYU | AXLE LENGTH

300 mm

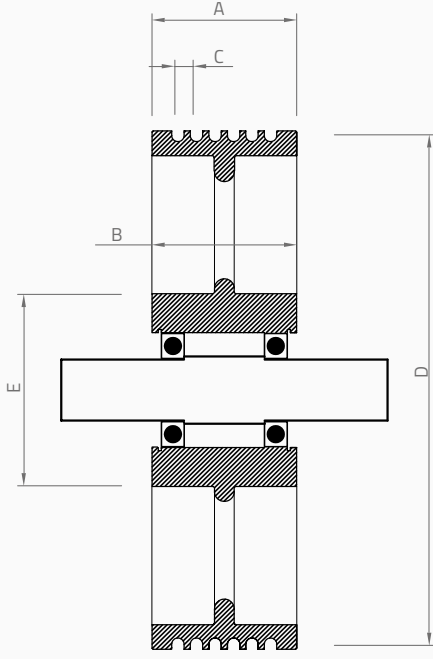
KASNAK ÇAPINI NOMINAL DIAMETER (Ø mm)	KANAL SAYISI NUMBER OF GROOVES	HALAT ÇAPINI ROPE DIAMETER (Ø mm)	HALAT MERKEZİ DISTANCE BETWEEN ROPES (mm)	GENİŞLİK CROWN WIDTH (mm)	GÖBEK GENİŞLİK HUB WIDTH (mm)	GÖBEK DIŞ ÇAP HUB OUTSIDE DIAMETER (Ø mm)	RULMAN BALL BEARING	STATİK YÜK STATIC LOAD (kg)	ÜRÜN KODU PRODUCT CODE	AĞIRLIK WEIGHT (INCLUDE PILLOW BLOCKS) (kg)
D			C	A	B	E				
500	4	8	13	110	85	148	2x6311 ZZ	1500	PL504-8	53
500	5	8	13	110	85	148	2x6311 ZZ	1850	PL505-8	53
500	6	8	13	110	85	148	2x6311 ZZ	2200	PL506-8	53
500	7	8	13	110	85	148	2x6311 ZZ	2600	PL507-8	59
500	8	8	13	124	85	148	2x6311 ZZ	2600	PL508-8	64
500	9	8	13	155	100	148	2x6311 ZZ	2600	PL509-8	64
500	10	8	13	155	100	148	2x6311 ZZ	2600	PL5010-8	64
500	4	10	17	110	85	148	2x6311 ZZ	2300	PL504-10	54
500	5	10	17	110	85	148	2x6311 ZZ	2600	PL505-10	54
500	6	10	17	124	85	148	2x6311 ZZ	2600	PL506-10	59
500	7	10	17	155	100	148	2x6311 ZZ	2600	PL507-10	64
500	8	10	17	155	100	148	2x6311 ZZ	2600	PL508-10	64
500	5	12	19	110	85	148	2x6311 ZZ	2600	PL505-12	53
500	6	12	19	124	85	148	2x6311 ZZ	2600	PL506-12	59
500	7	12	19	155	100	148	2x6311 ZZ	2600	PL507-12	64

PL SERİSİ
PL SERIES

PL SERİSİ
PL SERIES

1:1 - 1:2 ASKI
1:1 - 1:2 ROPING

SABİT MİL
FIXED AXLE



Ø520 mm

MİL ÇAP | AXLE DIAMETER

Ø55 mm

MİL BOYU | AXLE LENGHT

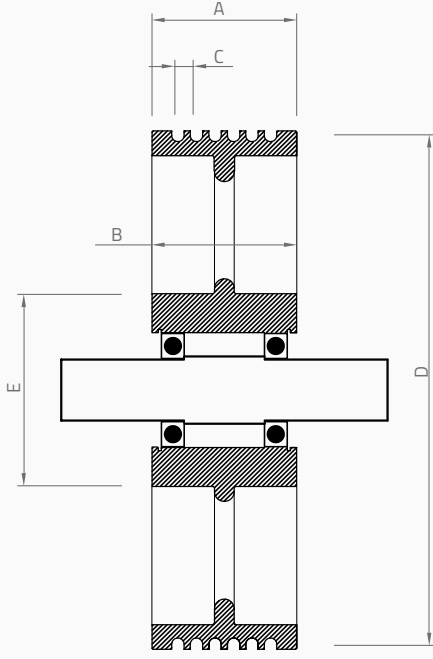
300 mm

KASNAK ÇAP NOMINAL DIAMETER (Ø mm)	KANAL SAYISI NUMBER OF GROOVES	HALAT ÇAP ROPE DIAMETER (Ø mm)	HALAT MERKEZİ DISTANCE BETWEEN ROPES (mm)	GENİŞLİK CROWN WIDTH (mm)	GÖBEK GENİŞLİK HUB WIDTH (mm)	GÖBEK DIŞ ÇAP HUB OUTSIDE DIAMETER (Ø mm)	RULMAN BALL BEARING	STATİK YÜK STATIC LOAD (kg)	ÜRÜN KODU PRODUCT CODE	AĞIRLIK WEIGHT (INCLUDE PILLOW BLOCKS) (kg)
D			C	A	B	E				
520	4	10	17	110	85	148	2x6311 ZZ	2300	PL524-10	61
520	5	10	17	110	85	148	2x6311 ZZ	2600	PL525-10	61
520	6	10	17	124	85	148	2x6311 ZZ	2600	PL526-10	68
520	7	10	17	160	140	148	2x6311 ZZ	3500	PL527-10	83
520	8	10	17	160	140	148	2x6311 ZZ	3500	PL528-10	83
520	5	12	19	110	85	148	2x6311 ZZ	2600	PL525-12	61
520	6	12	19	124	85	148	2x6311 ZZ	2600	PL526-12	68
520	7	12	19	160	140	148	2x6311 ZZ	3500	PL527-12	83
520	5	13	20	124	85	148	2x6311 ZZ	2600	PL525-13	68
520	6	13	20	160	140	148	2x6311 ZZ	3500	PL526-13	83
520	7	13	20	160	140	148	2x6311 ZZ	3500	PL527-13	83

PL SERİSİ
PL SERIES

1:1 - 1:2 ASKI
1:1 - 1:2 ROPING

SABİT MİL
FIXED AXLE



Ø560 mm

MİL ÇAP | AXLE DIAMETER

Ø55 mm

MİL BOYU | AXLE LENGHT

300 mm

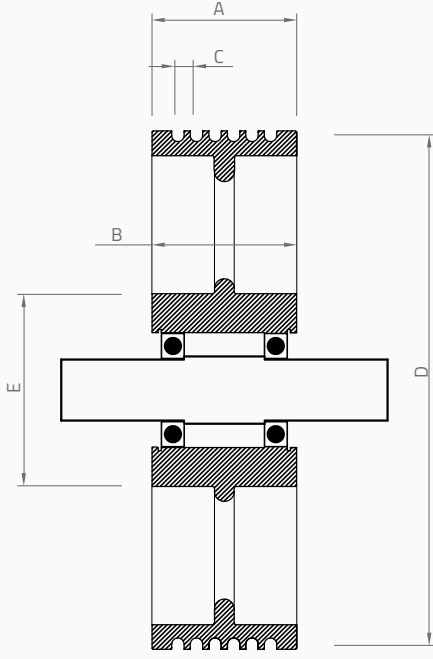
KASNAK ÇAP NOMINAL DIAMETER (Ø mm)	KANAL SAYISI NUMBER OF GROOVES	HALAT ÇAP ROPE DIAMETER (Ø mm)	HALAT MERKEZİ DISTANCE BETWEEN ROPES (mm)	GENİŞLİK CROWN WIDTH (mm)	GÖBEK GENİŞLİK HUB WIDTH (mm)	GÖBEK DIŞ ÇAP HUB OUTSIDE DIAMETER (Ø mm)	RULMAN BALL BEARING	STATİK YÜK STATIC LOAD (kg)	ÜRÜN KODU PRODUCT CODE	AĞIRLIK WEIGHT (INCLUDE PILLOW BLOCKS) (kg)
D			C	A	B	E				
560	4	10	17	110	85	148	2x6311 ZZ	2300	PL524-10	63
560	5	10	17	110	85	148	2x6311 ZZ	2600	PL525-10	63
560	6	10	17	124	85	148	2x6311 ZZ	2600	PL526-10	72
560	7	10	17	160	140	153	2x6311 ZZ	3500	PL527-10	92
560	8	10	17	160	140	153	2x6311 ZZ	3500	PL528-10	92
560	5	12	19	110	85	148	2x6311 ZZ	2600	PL525-12	63
560	6	12	19	124	85	148	2x6311 ZZ	2600	PL526-12	72
560	7	12	19	160	140	153	2x6311 ZZ	3500	PL527-12	92
560	5	13	20	124	85	148	2x6311 ZZ	2600	PL525-13	63
560	6	13	20	160	140	148	2x6311 ZZ	3500	PL526-13	92
560	7	13	20	160	140	148	2x6311 ZZ	3500	PL527-13	92
560	5	14	21	124	85	148	2x6311 ZZ	2600	PL525-13	63
560	6	14	21	124	85	148	2x6311 ZZ	2600	PL526-13	63
560	7	14	21	160	140	148	2x6311 ZZ	3500	PL527-13	92

PL SERİSİ
PL SERIES

PL SERİSİ
PL SERIES

1:1 - 1:2 ASKI
1:1 - 1:2 ROPING

SABİT MİL
FIXED AXLE



Ø600 mm

MİL ÇAPINI | AXLE DIAMETER

Ø55 mm

MİL BOYU | AXLE LENGTH

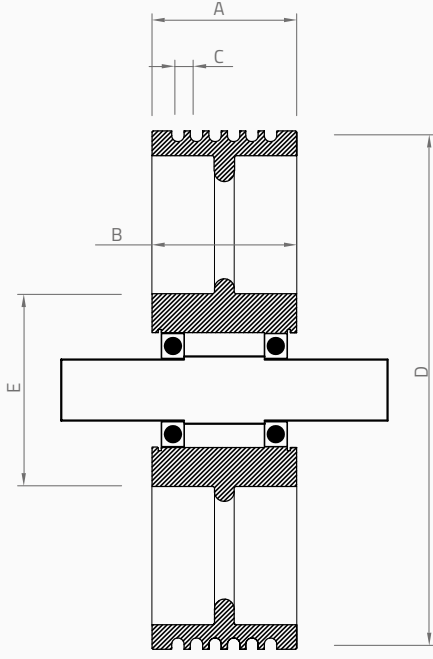
300 mm

KASNAK ÇAPINI NOMINAL DIAMETER (Ø mm)	KANAL SAYISI NUMBER OF GROOVES	HALAT ÇAPINI ROPE DIAMETER (Ø mm)	HALAT MERKEZİ DISTANCE BETWEEN ROPES (mm)	GENİŞLİK CROWN WIDTH (mm)	GÖBEK GENİŞLİK HUB WIDTH (mm)	GÖBEK DIŞ ÇAP HUB OUTSIDE DIAMETER (Ø mm)	RULMAN BALL BEARING	STATİK YÜK STATIC LOAD (kg)	ÜRÜN KODU PRODUCT CODE	AĞIRLIK WEIGHT (INCLUDE PILLOW BLOCKS) (kg)
D			C	A	B	E				
600	4	10	17	124	85	148	2x6311 ZZ	2300	PL604-10	78
600	5	10	17	124	85	148	2x6311 ZZ	2600	PL605-10	78
600	6	10	17	124	85	148	2x6311 ZZ	2600	PL606-10	78
600	7	10	17	160	140	153	2x6311 ZZ	3500	PL607-10	100
600	8	10	17	160	140	153	2x6311 ZZ	3500	PL608-10	100
600	5	12	19	124	85	148	2x6311 ZZ	2600	PL605-12	78
600	6	12	19	124	85	148	2x6311 ZZ	2600	PL606-12	78
600	7	12	19	160	140	153	2x6311 ZZ	3500	PL607-12	100
600	5	13	20	124	85	148	2x6311 ZZ	2600	PL605-13	78
600	6	13	20	160	140	153	2x6311 ZZ	3500	PL606-13	100
600	7	13	20	160	140	153	2x6311 ZZ	3500	PL607-13	100
600	4	14	21	124	85	148	2x6311 ZZ	2600	PL605-14	78
600	5	14	21	124	85	148	2x6311 ZZ	2600	PL606-14	78
600	6	14	21	160	140	153	2x6311 ZZ	3500	PL607-14	100
600	4	15	22	124	85	148	2x6311 ZZ	2600	PL605-15	78
600	5	15	21	124	85	148	2x6311 ZZ	2600	PL606-15	78
600	6	15	22	160	140	153	2x6311 ZZ	3500	PL607-15	100

PL SERİSİ
PL SERIES

1:1 - 1:2 ASKI
1:1 - 1:2 ROPING

SABİT MİL
FIXED AXLE



Ø640 mm

MİL ÇAPINI | AXLE DIAMETER

Ø55 mm

MİL BOYU | AXLE LENGTH

300 mm

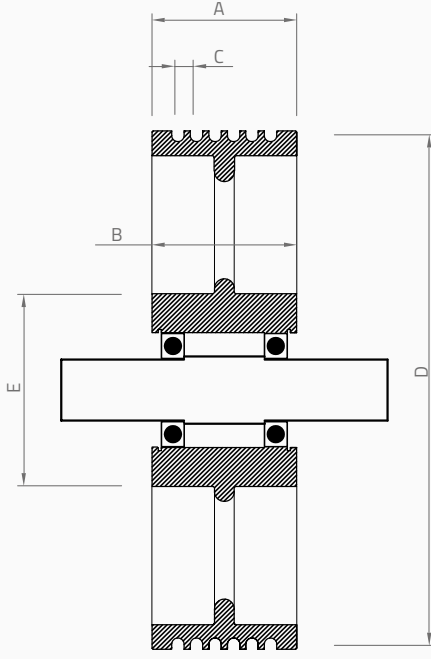
KASNAK ÇAPINI NOMİNAL DIAMETER (Ø mm)	KANAL SAYISI NUMBER OF GROOVES	HALAT ÇAPINI ROPE DIAMETER (Ø mm)	HALAT MERKEZİ DISTANCE BETWEEN ROPES (mm)	GENİŞLİK CROWN WIDTH (mm)	GÖBEK GENİŞLİK HUB WIDTH (mm)	GÖBEK DIŞ ÇAP HUB OUTSIDE DIAMETER (Ø mm)	RULMAN BALL BEARING	STATİK YÜK STATIC LOAD (kg)	ÜRÜN KODU PRODUCT CODE	AĞIRLIK WEIGHT (INCLUDE PILLOW BLOCKS) (kg)
D			C	A	B	E				
640	4	10	17	124	85	148	2x6311 ZZ	2300	PL644-10	89
640	5	10	17	124	85	148	2x6311 ZZ	2600	PL645-10	89
640	6	10	17	124	85	148	2x6311 ZZ	2600	PL646-10	89
640	7	10	17	160	140	153	2x6311 ZZ	3500	PL647-10	110
640	8	10	17	160	140	153	2x6311 ZZ	3500	PL648-10	110
640	5	12	19	124	85	148	2x6311 ZZ	2600	PL645-12	89
640	6	12	19	124	85	148	2x6311 ZZ	2600	PL646-12	89
640	7	12	19	160	140	153	2x6311 ZZ	3500	PL647-12	110
640	5	13	20	124	85	148	2x6311 ZZ	2600	PL645-13	89
640	6	13	20	160	140	148	2x6311 ZZ	3500	PL646-13	89
640	7	13	20	160	140	148	2x6311 ZZ	3500	PL647-13	110
640	4	14	21	124	85	148	2x6311 ZZ	2600	PL645-14	89
640	5	14	21	124	85	148	2x6311 ZZ	2600	PL646-14	89
640	6	14	21	160	140	153	2x6311 ZZ	3500	PL647-14	110
640	4	15	22	124	85	148	2x6311 ZZ	2600	PL645-15	89
640	5	15	21	124	85	148	2x6311 ZZ	2600	PL646-15	89
640	6	15	22	160	140	153	2x6311 ZZ	3500	PL647-15	110
640	4	16	23	124	85	148	2x6311 ZZ	2600	PL645-16	89
640	5	16	23	160	140	153	2x6311 ZZ	3500	PL646-16	110
640	6	16	23	160	140	153	2x6311 ZZ	3500	PL647-16	110

PL SERİSİ
PL SERIES

PL SERİSİ
PL SERIES

1:1 - 1:2 ASKI
1:1 - 1:2 ROPING

SABİT MİL
FIXED AXLE



Ø680 mm

MİL ÇAPI | AXLE DIAMETER

Ø55 mm

MİL BOYU | AXLE LENGTH

300 mm

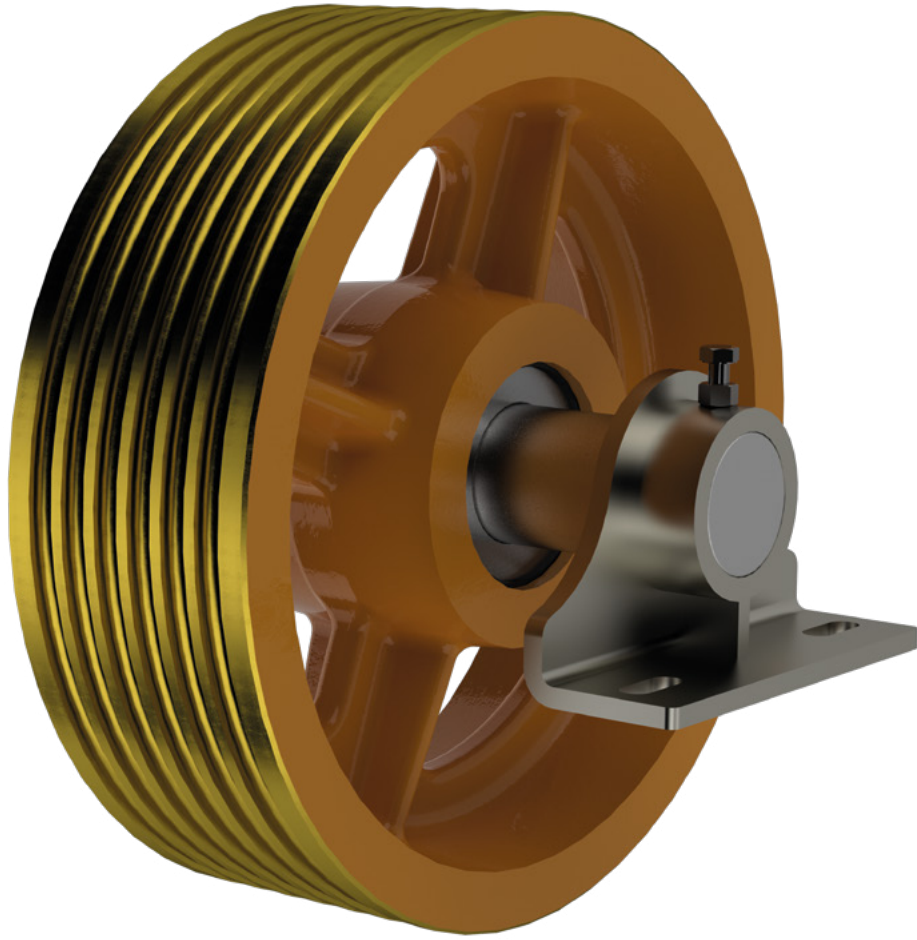
KASNAK ÇAPI NOMINAL DIAMETER (Ø mm)	KANAL SAYISI NUMBER OF GROOVES	HALAT ÇAPI ROPE DIAMETER (Ø mm)	HALAT MERKEZİ DISTANCE BETWEEN ROPES (mm)	GENİŞLİK CROWN WIDTH (mm)	GÖBEK GENİŞLİK HUB WIDTH (mm)	GÖBEK DIŞ ÇAP HUB OUTSIDE DIAMETER (Ø mm)	RULMAN BALL BEARING	STATİK YÜK STATIC LOAD (kg)	ÜRÜN KODU PRODUCT CODE	AĞIRLIK WEIGHT (INCLUDE PILLOW BLOCKS) (kg)
D			C	A	B	E				
680	4	10	17	124	85	148	2x6311 ZZ	2300	PL684-10	87
680	5	10	17	124	85	148	2x6311 ZZ	2600	PL685-10	87
680	6	10	17	124	85	148	2x6311 ZZ	2600	PL686-10	87
680	7	10	17	160	140	153	2x6311 ZZ	3500	PL687-10	113
680	8	10	17	160	140	153	2x6311 ZZ	3500	PL688-10	113
680	5	12	19	124	85	148	2x6311 ZZ	2600	PL685-12	87
680	6	12	19	124	85	148	2x6311 ZZ	2600	PL686-12	87
680	7	12	19	160	140	153	2x6311 ZZ	3500	PL687-12	113
680	5	13	20	124	85	148	2x6311 ZZ	2600	PL685-13	87
680	6	13	20	160	140	153	2x6311 ZZ	3500	PL686-13	113
680	7	13	20	160	140	153	2x6311 ZZ	3500	PL687-13	113
680	4	14	21	124	85	148	2x6311 ZZ	2600	PL685-14	87
680	5	14	21	124	85	148	2x6311 ZZ	2600	PL686-14	87
680	6	14	21	160	140	153	2x6311 ZZ	3500	PL687-14	113
680	4	15	22	124	85	148	2x6311 ZZ	2600	PL685-15	87
680	5	15	21	124	85	148	2x6311 ZZ	2600	PL686-15	87
680	6	15	22	160	140	153	2x6311 ZZ	3500	PL687-15	113
680	4	16	23	124	85	148	2x6311 ZZ	2600	PL685-16	87
680	5	16	23	160	140	153	2x6311 ZZ	3500	PL686-16	113
680	6	16	23	160	140	153	2x6311 ZZ	3500	PL687-16	113

NOTLAR | NOTES



İÇİNDEKİLER | INDEX

KASNAKLAR <i>SHEAVES</i>	116
SL SERİSİ <i>SL SERIES</i> — SAPTIRMA KASNAKLARI (EKONOMİK) <i>DIVERTING SHEAVES (ECONOMICAL)</i>	126
SK SERİSİ <i>SK SERIES</i> — SAPTIRMA KASNAKLARI <i>DIVERTING SHEAVES</i>	134
PL SERİSİ <i>PL SERIES</i> — PALANGA KASNAKLARI (EKONOMİK) <i>HEAVY DUTY DIVERTING SHEAVES (ECONOMICAL)</i>	148
PK SERİSİ <i>PK SERIES</i> — PALANGA KASNAKLARI <i>HEAVY DUTY DIVERTING SHEAVES</i>	168
PYK SERİSİ <i>PYK SERIES</i> — PALANGA KASNAKLARI <i>HEAVY DUTY DIVERTING SHEAVES</i>	192
KP SERİSİ <i>KP SERIES</i> — PLASTİK KASNAKLARI <i>PLASTIC SHEAVES</i>	210
HK SERİSİ <i>SK SERIES</i> — HİDROLİK KASNAKLARI <i>HYDRAULIC'S SHEAVES</i>	226
TK SERİSİ <i>TK SERIES</i> — TAHRİK KASNAKLARI <i>TRACTION SHEAVES</i>	230
HAZIR MİL ÖLÇÜLERİ <i>OUR STANDARDS FOR AXLE MEASURES</i>	268
YAN YATAKLAR <i>PILLOW BLOCKS</i>	274
KASNAK YAN PLAKA <i>SHEAVE SIDE PLATES</i>	278
KASNAK KORUMA SAÇLARI <i>SHEAVES PROTECTION COVERS</i>	284



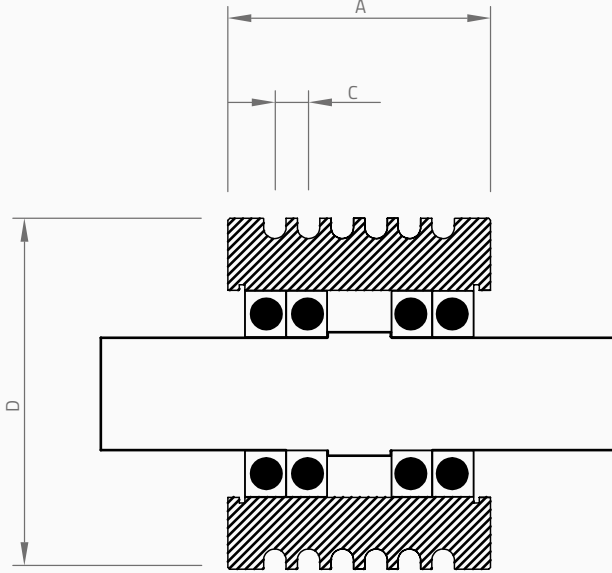
PK SERİSİ
PK SERIES

PALANGA KASNAKLARI
HEAVY DUTY DIVERTING SHEAVES

PK SERİSİ
PK SERIES

1:2 ASKI
1:2 ROPING

SABİT MİL
FIXED AXLE



Ø120 mm

MİL BOYU | AXLE LENGTH

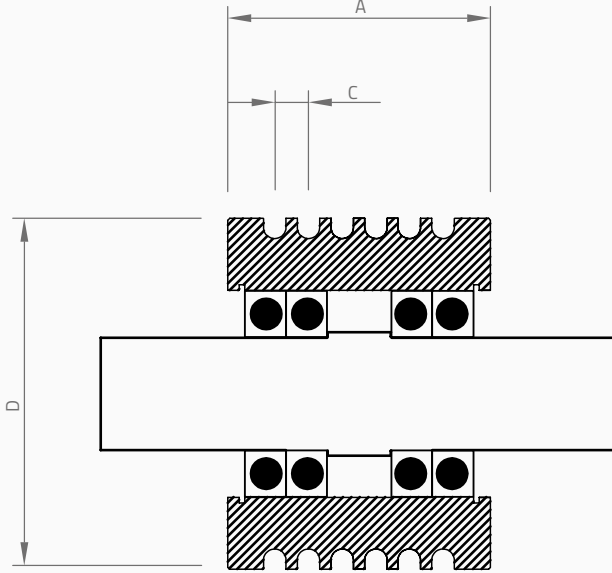
300 mm

KASNAK ÇAP NOMINAL DIAMETER (Ø mm)	KANAL SAYISI NUMBER OF GROOVES	HALAT ÇAP ROPE DIAMETER (Ø mm)	HALAT MERKEZİ DISTANCE BETWEEN ROPES (mm)	GENİŞLİK CROWN WIDTH (mm)	RULMAN BALL BEARING	MİL ÇAP AXLE DIAME- TER (Ø mm)	STATİK YÜK STATIC LOAD (kg)	ÜRÜN KODU PRODUCT CODE	AĞIRLIK WEIGHT (INCLUDE PILLOW BLOCKS) (kg)
D			C	A					
120	4	6,5	11	145	4x6210 ZZ	50	1050	PK124-6,5	22
120	5	6,5	11	145	4x6210 ZZ	50	1050	PK125-6,5	22
120	6	6,5	11	145	4x6210 ZZ	50	1500	PK1296-6,5	22
120	7	6,5	11	145	4x6210 ZZ	50	1500	PK127-6,5	22
120	8	6,5	11	145	4x6210 ZZ	50	1800	PK128-6,5	22
120	9	6,5	11	145	4x6210 ZZ	50	2000	PK129-6,5	22
120	10	6,5	11	145	4x6210 ZZ	50	2100	PK1210-6,5	22
120	11	6,5	11	145	4x6210 ZZ	50	2300	PK1211-6,5	22

PK SERİSİ
PK SERIES

1:2 ASKI
1:2 ROPING

SABİT MİL
FIXED AXLE



Ø140 mm

MİL BOYU | AXLE LENGTH

300 mm

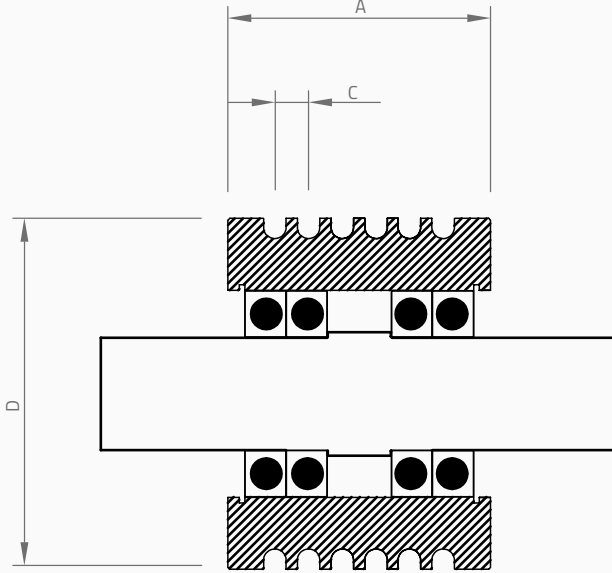
KASNAK ÇAPI NOMINAL DIAMETER (Ø mm)	KANAL SAYISI NUMBER OF GROOVES	HALAT ÇAPI ROPE DIAMETER (Ø mm)	HALAT MERKEZİ DISTANCE BETWEEN ROPES (mm)	GENİŞLİK CROWN WIDTH (mm)	RULMAN BALL BEARING	MİL ÇAPI AXLE DIAME- TER (Ø mm)	STATİK YÜK STATIC LOAD (kg)	ÜRÜN KODU PRODUCT CODE	AĞIRLIK WEIGHT (INCLUDE PILLOW BLOCKS) (kg)
D			C	A					
140	4	6,5	11	110	4x6210 ZZ	50	1050	PK144-6,5	20
140	5	6,5	11	110	4x6210 ZZ	50	1050	PK145-6,5	20
140	6	6,5	11	110	4x6210 ZZ	50	1500	PK146-6,5	20
140	7	6,5	11	110	4x6210 ZZ	50	1500	PK147-6,5	20
140	8	6,5	11	110	4x6210 ZZ	50	1800	PK148-6,5	20

PK SERİSİ
PK SERIES

PK SERİSİ
PK SERIES

1:2 ASKI
1:2 ROPING

SABİT MİL
FIXED AXLE



Ø160 mm

MİL BOYU | AXLE LENGTH

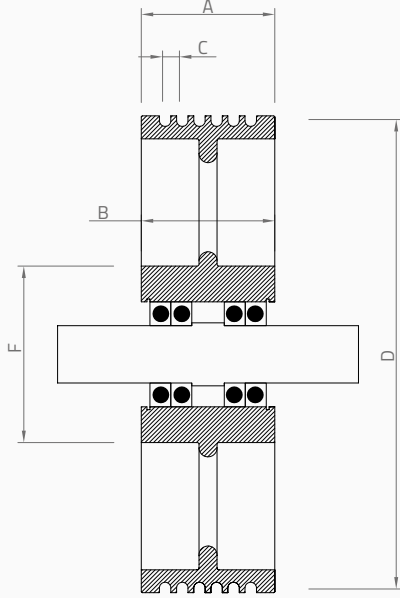
300 mm

KASNAK ÇAP NOMINAL DIAMETER (Ø mm)	KANAL SAYISI NUMBER OF GROOVES	HALAT ÇAP ROPE DIAMETER (Ø mm)	HALAT MERKEZİ DISTANCE BETWEEN ROPES (mm)	GENİŞLİK CROWN WIDTH (mm)	RULMAN BALL BEARING	MİL ÇAP AXLE DIAMETER (Ø mm)	STATİK YÜK STATIC LOAD (kg)	ÜRÜN KODU PRODUCT CODE	AĞIRLIK WEIGHT (INCLUDE PILLOW BLOCKS) (kg)
D			C	A					
160	4	6,5	11	105	4x6210 ZZ	50	1050	PK164-6,5	21
160	5	6,5	11	105	4x6210 ZZ	50	1050	PK165-6,5	21
160	6	6,5	11	105	4x6210 ZZ	50	1500	PK166-6,5	21
160	7	6,5	11	105	4x6210 ZZ	50	1500	PK167-6,5	21
160	8	6,5	11	105	4x6210 ZZ	50	1800	PK168-6,5	21

PK SERİSİ
PK SERIES

1:2 ASKI
1:2 ROPING

SABİT MİL
FIXED AXLE



Ø210 mm

MİL BOYU | AXLE LENGTH

300 mm

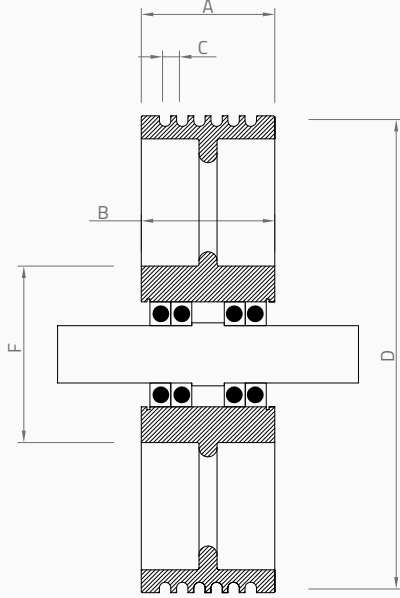
KASNAK ÇAPI NOMINAL DIAMETER (Ø mm)	KANAL SAYISI NUMBER OF GROOVES	HALAT ÇAPI ROPE DIAMETER (Ø mm)	HALAT MERKEZİ DISTANCE BETWEEN ROPES (mm)	GENİŞLİK CROWN WIDTH (mm)	GÖBEK GENİŞLİK HUB WIDTH (mm)	GÖBEK DIŞ ÇAP HUB OUTSIDE DIAMETER (Ø mm)	RULMAN BALL BEARING	MİL ÇAPI AXLE DIAMETER (Ø mm)	STATİK YÜK STATIC LOAD (kg)	ÜRÜN KODU PRODUCT CODE	AĞIRLIK WEIGHT (INCLUDE PILLOW BLOCKS) (kg)
D			C	A	B	E					
210	4	6,5	11	124	105	120	4x6210 ZZ	50	1050	PK214-6,5	22
210	5	6,5	11	124	105	120	4x6210 ZZ	50	1050	PK215-6,5	22
210	6	6,5	11	124	105	120	4x6210 ZZ	50	1500	PK216-6,5	22
210	7	6,5	11	124	105	120	4x6210 ZZ	50	2600	PK217-6,5	22
210	8	6,5	11	124	105	120	4x6210 ZZ	50	3000	PK218-6,5	22
210	4	8	13	124	105	120	4x6210 ZZ	50	1500	PK214-8	22
210	5	8	13	124	105	120	4x6210 ZZ	50	1850	PK215-8	22
210	6	8	13	124	105	120	4x6210 ZZ	50	2200	PK216-8	22
210	4	10	17	124	105	120	4x6210 ZZ	50	2300	PK214-10	22
210	5	10	17	124	105	120	4x6210 ZZ	50	2600	PK215-10	22

PK SERİSİ
PK SERIES

PK SERİSİ
PK SERIES

1:2 - 1:4 ASKI
1:2 - 1:4 ROPING

SABİT MİL
FIXED AXLE



Ø240 mm

MİL BOYU | AXLE LENGTH

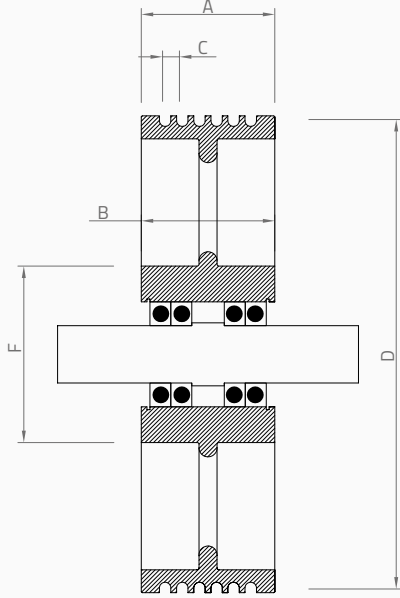
300 mm

KASNAK ÇAP NOMINAL DIAMETER (Ø mm)	KANAL SAYISI NUMBER OF GROOVES	HALAT ÇAP ROPE DIAMETER (Ø mm)	HALAT MERKEZİ DISTANCE BETWEEN ROPES (mm)	GENİSLİK CROWN WIDTH (mm)	GÖBEK GENİSLİK HUB WIDTH (mm)	GÖBEK DIŞ ÇAP HUB OUTSIDE DIAMETER (Ø mm)	RULMAN BALL BEARING	MİL ÇAP AXLE DIAMETER (Ø mm)	STATİK YÜK STATIC LOAD (kg)	ÜRÜN KODU PRODUCT CODE	AĞIRLIK WEIGHT (INCLUDE PILLOW BLOCKS) (kg)
D			C	A	B	E					
240	4	6,5	11	105	104	140	4x6210 ZZ	50	1050	PK244-6,5	22
240	5	6,5	11	105	104	140	4x6210 ZZ	50	1050	PK245-6,5	22
240	6	6,5	11	105	104	140	4x6210 ZZ	50	1500	PK246-6,5	22
240	7	6,5	11	105	104	140	4x6210 ZZ	50	2600	PK247-6,5	22
240	8	6,5	11	105	104	140	4x6210 ZZ	50	3000	PK248-6,5	22
240	9	6,5	11	130	104	140	4x6210 ZZ	50	3350	PK249-6,5	24
240	10	6,5	11	130	104	140	4x6210 ZZ	50	3500	PK2410-6,5	24
240	11	6,5	11	150	104	140	4x6210 ZZ	50	3500	PK2411-6,5	25
240	12	6,5	11	150	104	140	4x6210 ZZ	50	3500	PK2412-6,5	25
240	13	6,5	11	192	104	140	4x6210 ZZ	50	3500	PK2413-6,5	25
240	14	6,5	11	192	104	140	4x6210 ZZ	50	3500	PK2414-6,5	25
240	15	6,5	11	192	104	140	4x6210 ZZ	50	3500	PK2415-6,5	25
240	16	6,5	11	192	104	140	4x6210 ZZ	50	3500	PK2416-6,5	25

PK SERİSİ
PK SERIES

1:2 - 1:4 ASKI
1:2 - 1:4 ROPING

SABİT MİL
FIXED AXLE



Ø240 mm

MİL BOYU | AXLE LENGTH

300 mm

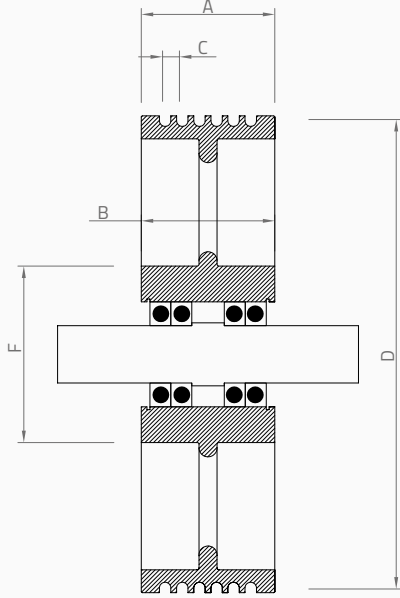
KASNAK ÇAP NOMINAL DIAMETER (Ø mm)	KANAL SAYISI NUMBER OF GROOVES	HALAT ÇAP ROPE DIAMETER (Ø mm)	HALAT MERKEZİ DISTANCE BETWEEN ROPES (mm)	GENİŞLİK CROWN WIDTH (mm)	GÖBEK GENİŞLİK HUB WIDTH (mm)	GÖBEK DIŞ ÇAP HUB OUTSIDE DIAMETER (Ø mm)	RULMAN BALL BEARING	MİL ÇAP AXLE DIAMETER (Ø mm)	STATİK YÜK STATIC LOAD (kg)	ÜRÜN KODU PRODUCT CODE	AĞIRLIK WEIGHT (INCLUDE PILLOW BLOCKS) (kg)
D			C	A	B	E					
240	4	8	13	105	104	140	4x6210 ZZ	50	1500	PK244-8	22
240	5	8	13	105	104	140	4x6210 ZZ	50	1850	PK245-8	22
240	6	8	13	105	104	140	4x6210 ZZ	50	2200	PK246-8	22
240	7	8	13	130	104	140	4x6210 ZZ	50	2600	PK247-8	24
240	8	8	13	130	104	140	4x6210 ZZ	50	3000	PK248-8	24
240	9	8	13	130	104	140	4x6210 ZZ	50	3350	PK249-8	24
240	10	8	13	130	104	140	4x6210 ZZ	50	3500	PK2410-8	24
240	11	8	13	192	104	140	4x6210 ZZ	50	3500	PK2411-8	25
240	12	8	13	192	104	140	4x6210 ZZ	50	3500	PK2412-8	25
240	13	8	13	192	104	140	4x6210 ZZ	50	3500	PK2413-8	25
240	4	10	17	105	104	140	4x6210 ZZ	50	2300	PK244-10	22
240	5	10	17	105	104	140	4x6210 ZZ	50	2600	PK245-10	22
240	6	10	17	130	104	140	4x6210 ZZ	50	3500	PK246-10	24
240	7	10	17	192	104	140	4x6210 ZZ	50	3500	PK247-10	25
240	8	10	17	192	104	140	4x6210 ZZ	50	3500	PK248-10	25
240	9	10	17	192	104	140	4x6210 ZZ	50	3500	PK249-10	25
240	10	10	17	192	104	140	4x6210 ZZ	50	3500	PK2410-10	25

PK SERİSİ
PK SERIES

PK SERİSİ
PK SERIES

1:2 - 1:4 ASKI
1:2 - 1:4 ROPING

SABİT MİL
FIXED AXLE



Ø280 mm

MİL BOYU | AXLE LENGTH

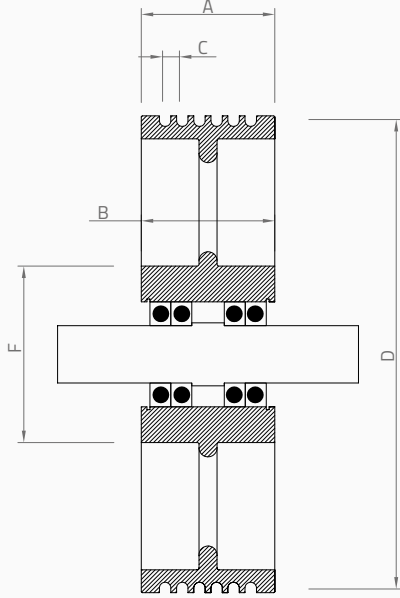
300 mm

KASNAK ÇAP NOMINAL DIAMETER (Ø mm)	KANAL SAYISI NUMBER OF GROOVES	HALAT ÇAP ROPE DIAMETER (Ø mm)	HALAT MERKEZİ DISTANCE BETWEEN ROPES (mm)	GENİSLİK CROWN WIDTH (mm)	GÖBEK GENİSLİK HUB WIDTH (mm)	GÖBEK DIŞ ÇAP HUB OUTSIDE DIAMETER (Ø mm)	RULMAN BALL BEARING	MİL ÇAP AXLE DIAMETER (Ø mm)	STATİK YÜK STATIC LOAD (kg)	ÜRÜN KODU PRODUCT CODE	AĞIRLIK WEIGHT (INCLUDE PILLOW BLOCKS) (kg)
D			C	A	B	E					
280	4	6,5	11	125	104	140	4x6210 ZZ	50	1050	PK284-6,5	29
280	5	6,5	11	125	104	140	4x6210 ZZ	50	1050	PK285-6,5	29
280	6	6,5	11	125	104	140	4x6210 ZZ	50	1500	PK286-6,5	29
280	7	6,5	11	125	104	140	4x6210 ZZ	50	2600	PK287-6,5	29
280	8	6,5	11	125	104	140	4x6210 ZZ	50	3000	PK288-6,5	29
280	9	6,5	11	125	104	140	4x6210 ZZ	50	3350	PK289-6,5	29
280	10	6,5	11	125	104	140	4x6210 ZZ	50	3500	PK2810-6,5	29
280	4	8	13	125	104	140	4x6210 ZZ	50	1500	PK284-8	29
280	5	8	13	125	104	140	4x6210 ZZ	50	1850	PK285-8	29
280	6	8	13	125	104	140	4x6210 ZZ	50	2200	PK286-8	29
280	7	8	13	125	104	140	4x6210 ZZ	50	2600	PK287-8	29
280	8	8	13	125	104	140	4x6210 ZZ	50	3000	PK288-8	29
280	4	8	17	125	104	140	4x6210 ZZ	50	2300	PK286-10	29
280	5	8	17	125	104	140	4x6210 ZZ	50	2600	PK287-10	29
280	6	8	17	125	104	140	4x6210 ZZ	50	3500	PK288-10	29

PK SERİSİ
PK SERIES

1:2 - 1:4 ASKI
1:2 - 1:4 ROPING

SABİT MİL
FIXED AXLE



Ø300 mm

MİL BOYU | AXLE LENGTH

300 mm

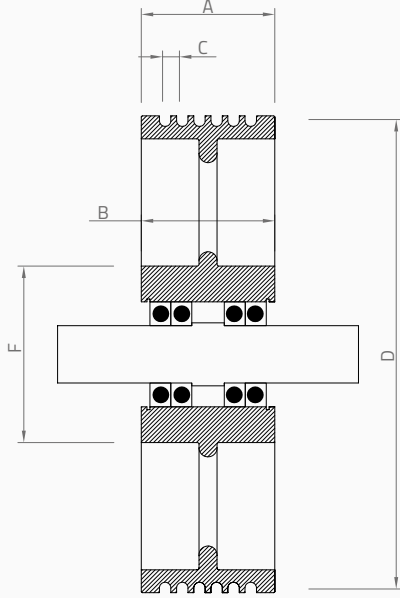
KASNAK ÇAP NOMINAL DIAMETER (Ø mm)	KANAL SAYISI NUMBER OF GROOVES	HALAT ÇAP ROPE DIAMETER (Ø mm)	HALAT MERKEZİ DISTANCE BETWEEN ROPES (mm)	GENİŞLİK CROWN WIDTH (mm)	GÖBEK GENİŞLİK HUB WIDTH (mm)	GÖBEK DIŞ ÇAP HUB OUTSIDE DIAMETER (Ø mm)	RULMAN BALL BEARING	MİL ÇAP AXLE DIAMETER (Ø mm)	STATİK YÜK STATIC LOAD (kg)	ÜRÜN KODU PRODUCT CODE	AĞIRLIK WEIGHT (INCLUDE PILLOW BLOCKS) (kg)
D			C	A	B	E					
300	4	6,5	11	80	104	140	4x6210 ZZ	50	1500	PK304-6,5	32
300	5	6,5	11	80	104	140	4x6210 ZZ	50	1850	PK305-6,5	32
300	6	6,5	11	104	104	140	4x6210 ZZ	50	2200	PK306-6,5	35
300	7	6,5	11	104	104	140	4x6210 ZZ	50	2600	PK307-6,5	35
300	8	6,5	11	104	104	140	4x6210 ZZ	50	3000	PK308-6,5	35
300	9	6,5	11	118	104	140	4x6210 ZZ	50	3350	PK309-6,5	38
300	10	6,5	11	148	104	140	4x6210 ZZ	50	3500	PK3010-6,5	48
300	11	6,5	11	148	104	140	4x6210 ZZ	50	3500	PK3011-6,5	48
300	12	6,5	11	148	104	140	4x6210 ZZ	50	3500	PK3012-6,5	48
300	4	8	13	80	80	140	4x6210 ZZ	50	1500	PK304-8	32
300	5	8	13	80	80	140	4x6210 ZZ	50	1850	PK305-8	32
300	6	8	13	104	104	140	4x6210 ZZ	50	2200	PK306-8	35
300	7	8	13	118	118	140	4x6210 ZZ	50	2600	PK307-8	38
300	8	8	13	148	148	140	4x6210 ZZ	50	3000	PK308-8	48
300	9	8	13	148	148	140	4x6210 ZZ	50	3350	PK309-8	48
300	10	8	13	148	148	140	4x6210 ZZ	50	3500	PK3010-8	48
300	4	10	17	104	104	140	4x6210 ZZ	50	2300	PK304-10	35
300	5	10	17	104	104	140	4x6210 ZZ	50	2600	PK305-10	35
300	6	10	17	118	118	140	4x6210 ZZ	50	3500	PK306-10	38
300	7	10	17	148	148	140	4x6210 ZZ	50	3500	PK307-10	48

PK SERİSİ
PK SERIES

PK SERİSİ
PK SERIES

1:2 - 1:4 ASKI
1:2 - 1:4 ROPING

SABİT MİL
FIXED AXLE



Ø320 mm

MİL BOYU | AXLE LENGTH

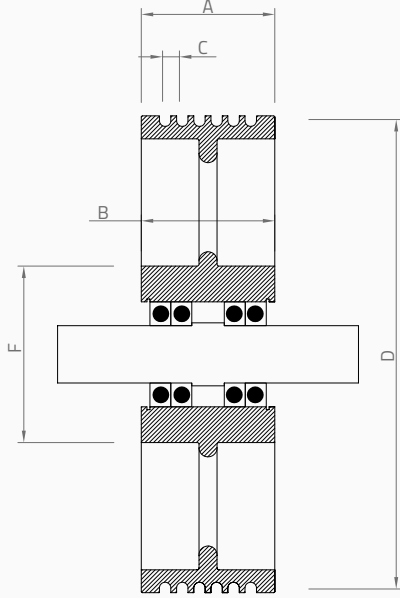
300 mm

KASNAK ÇAP NOMINAL DIAMETER (Ø mm)	KANAL SAYISI NUMBER OF GROOVES	HALAT ÇAP ROPE DIAMETER (Ø mm)	HALAT MERKEZİ DISTANCE BETWEEN ROPES (mm)	GENİSLİK CROWN WIDTH (mm)	GÖBEK GENİSLİK HUB WIDTH (mm)	GÖBEK DIŞ ÇAP HUB OUTSIDE DIAMETER (Ø mm)	RULMAN BALL BEARING	MİL ÇAP AXLE DIAMETER (Ø mm)	STATİK YÜK STATIC LOAD (kg)	ÜRÜN KODU PRODUCT CODE	AĞIRLIK WEIGHT (INCLUDE PILLOW BLOCKS) (kg)
D			C	A	B	E					
320	4	6,5	11	104	104	140	4x6210 ZZ	50	1050	PK324-6,5	40
320	5	6,5	11	104	104	140	4x6210 ZZ	50	1050	PK325-6,5	40
320	6	6,5	11	104	104	140	4x6210 ZZ	50	1500	PK326-6,5	40
320	7	6,5	11	104	104	140	4x6210 ZZ	50	2600	PK327-6,5	40
320	8	6,5	11	104	104	140	4x6210 ZZ	50	3000	PK328-6,5	40
320	9	6,5	11	118	104	140	4x6210 ZZ	50	3350	PK329-6,5	45
320	10	6,5	11	148	104	140	4x6210 ZZ	50	3500	PK3210-6,5	47
320	11	6,5	11	148	104	140	4x6210 ZZ	50	3500	PK3211-6,5	47
320	12	6,5	11	148	104	140	4x6210 ZZ	50	3500	PK3212-6,5	47
320	13	6,5	11	187	104	140	4x6210 ZZ	50	3500	PK3213-6,5	57
320	14	6,5	11	187	104	140	4x6210 ZZ	50	3500	PK3214-6,5	57
320	15	6,5	11	187	104	140	4x6210 ZZ	50	3500	PK3215-6,5	57
320	16	6,5	11	187	104	140	4x6210 ZZ	50	3500	PK3216-6,5	57

PK SERİSİ
PK SERIES

1:2 - 1:4 ASKI
1:2 - 1:4 ROPING

SABİT MİL
FIXED AXLE



Ø320 mm

MİL BOYU | AXLE LENGTH

300 mm

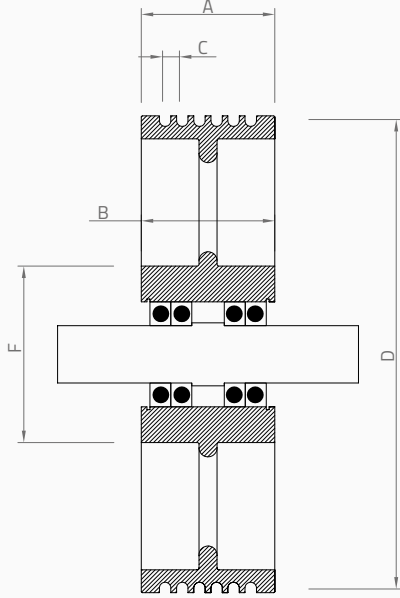
KASNAK ÇAP NOMINAL DIAMETER (Ø mm)	KANAL SAYISI NUMBER OF GROOVES	HALAT ÇAP ROPE DIAMETER (Ø mm)	HALAT MERKEZİ DISTANCE BETWEEN ROPES (mm)	GENİŞLİK CROWN WIDTH (mm)	GÖBEK GENİŞLİK HUB WIDTH (mm)	GÖBEK DIŞ ÇAP HUB OUTSIDE DIAMETER (Ø mm)	RULMAN BALL BEARING	MİL ÇAP AXLE DIAMETER (Ø mm)	STATİK YÜK STATIC LOAD (kg)	ÜRÜN KODU PRODUCT CODE	AĞIRLIK WEIGHT (INCLUDE PILLOW BLOCKS) (kg)
D			C	A	B	E					
320	4	8	13	104	104	140	4x6210 ZZ	50	1500	PK324-8	40
320	5	8	13	104	104	140	4x6210 ZZ	50	1850	PK325-8	40
320	6	8	13	104	104	140	4x6210 ZZ	50	2200	PK326-8	40
320	7	8	13	118	104	140	4x6210 ZZ	50	2600	PK327-8	45
320	8	8	13	148	104	140	4x6210 ZZ	50	3000	PK328-8	47
320	9	8	13	148	104	140	4x6210 ZZ	50	3350	PK329-8	47
320	10	8	13	148	104	140	4x6210 ZZ	50	3500	PK3210-8	47
320	11	8	13	187	104	140	4x6210 ZZ	50	3500	PK3211-8	57
320	12	8	13	187	104	140	4x6210 ZZ	50	3500	PK3212-8	57
320	13	8	13	187	104	140	4x6210 ZZ	50	3500	PK3213-8	57
320	4	10	17	104	104	140	4x6210 ZZ	50	2300	PK324-10	40
320	5	10	17	104	104	140	4x6210 ZZ	50	2600	PK325-10	40
320	6	10	17	118	104	140	4x6210 ZZ	50	3500	PK326-10	45
320	7	10	17	148	104	140	4x6210 ZZ	50	3500	PK327-10	47
320	8	10	17	187	104	140	4x6210 ZZ	50	3500	PK328-10	57
320	9	10	17	187	104	140	4x6210 ZZ	50	3500	PK329-10	57
320	10	10	17	187	104	140	4x6210 ZZ	50	3500	PK3210-10	57

PK SERİSİ
PK SERIES

PK SERİSİ
PK SERIES

1:2 - 1:4 ASKI
1:2 - 1:4 ROPING

SABİT MİL
FIXED AXLE



Ø360 mm

MİL BOYU | AXLE LENGTH

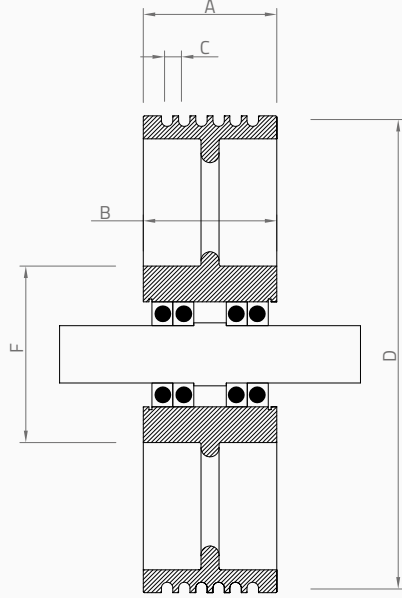
300 mm

KASNAK ÇAP NOMINAL DIAMETER (Ø mm)	KANAL SAYISI NUMBER OF GROOVES	HALAT ÇAP ROPE DIAMETER (Ø mm)	HALAT MERKEZİ DISTANCE BETWEEN ROPES (mm)	GENİSLİK CROWN WIDTH (mm)	GÖBEK GENİŞLİK HUB WIDTH (mm)	GÖBEK DIŞ ÇAP HUB OUTSIDE DIAMETER (Ø mm)	RULMAN BALL BEARING	MİL ÇAP AXLE DIAMETER (Ø mm)	STATİK YÜK STATIC LOAD (kg)	ÜRÜN KODU PRODUCT CODE	AĞIRLIK WEIGHT (INCLUDE PILLOW BLOCKS) (kg)
D			C	A	B	E					
360	4	6,5	11	90	90	140	4x6210 ZZ	50	1050	PK364-6,5	38
360	5	6,5	11	90	90	140	4x6210 ZZ	50	1050	PK365-6,5	38
360	6	6,5	11	104	104	140	4x6210 ZZ	50	1500	PK366-6,5	42
360	7	6,5	11	104	104	140	4x6210 ZZ	50	2600	PK367-6,5	40
360	8	6,5	11	104	104	140	4x6210 ZZ	50	3000	PK368-6,5	40
360	9	6,5	11	120	120	140	4x6210 ZZ	50	3350	PK369-6,5	45
360	10	6,5	11	150	150	140	4x6210 ZZ	50	3500	PK3610-6,5	47
360	11	6,5	11	150	150	140	4x6210 ZZ	50	3500	PK3611-6,5	47
360	12	6,5	11	150	150	140	4x6210 ZZ	50	3500	PK3612-6,5	47
360	4	8	13	90	90	140	4x6210 ZZ	50	1500	PK364-8	38
360	5	8	13	90	90	140	4x6210 ZZ	50	1850	PK365-8	38
360	6	8	13	104	104	140	4x6210 ZZ	50	2200	PK366-8	42
360	7	8	13	120	120	140	4x6210 ZZ	50	2600	PK367-8	46
360	8	8	13	150	150	140	4x6210 ZZ	50	3000	PK368-8	54
360	9	8	13	150	150	140	4x6210 ZZ	50	3350	PK369-8	54
360	10	8	13	150	150	140	4x6210 ZZ	50	3500	PK3610-8	54
360	4	10	17	104	104	140	4x6210 ZZ	50	2300	PK364-10	38
360	5	10	17	104	104	140	4x6210 ZZ	50	2600	PK365-10	38
360	6	10	17	120	120	140	4x6210 ZZ	50	3500	PK366-10	46
360	7	10	17	150	150	140	4x6210 ZZ	50	3500	PK367-10	54

PK SERİSİ
PK SERIES

1:2 - 1:4 ASKI
1:2 - 1:4 ROPING

SABİT MİL
FIXED AXLE



Ø400 mm

MİL BOYU | AXLE LENGTH

300 mm

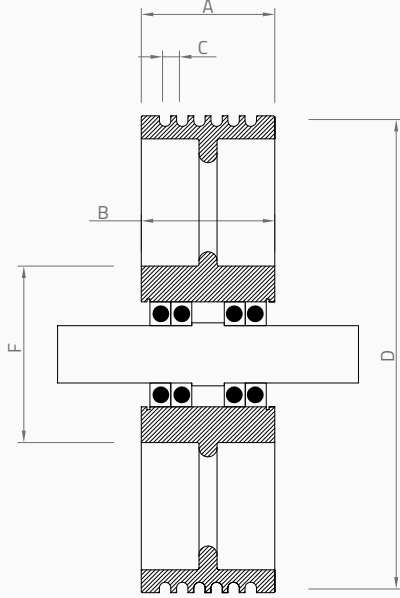
KASNAK ÇAP NOMINAL DIAMETER (Ø mm)	KANAL SAYISI NUMBER OF GROOVES	HALAT ÇAP ROPE DIAMETER (Ø mm)	HALAT MERKEZİ DISTANCE BETWEEN ROPES (mm)	GENİŞLİK CROWN WIDTH (mm)	GÖBEK GENİŞLİK HUB WIDTH (mm)	GÖBEK DIŞ ÇAP HUB OUTSIDE DIAMETER (Ø mm)	RULMAN BALL BEARING	MİL ÇAP AXLE DIAMETER (Ø mm)	STATİK YÜK STATIC LOAD (kg)	ÜRÜN KODU PRODUCT CODE	AĞIRLIK WEIGHT (INCLUDE PILLOW BLOCKS) (kg)
D			C	A	B	E					
400	4	6,5	11	104	104	140	4x6210 ZZ	50	1050	PK404-6,5	45
400	5	6,5	11	104	104	140	4x6210 ZZ	50	1050	PK405-6,5	45
400	6	6,5	11	104	104	140	4x6210 ZZ	50	1500	PK406-6,5	45
400	7	6,5	11	104	104	140	4x6210 ZZ	50	2600	PK407-6,5	45
400	8	6,5	11	104	104	140	4x6210 ZZ	50	3000	PK408-6,5	45
400	9	6,5	11	113	104	140	4x6210 ZZ	50	3350	PK409-6,5	45
400	10	6,5	11	139	104	140	4x6210 ZZ	50	3500	PK4010-6,5	51
400	11	6,5	11	139	104	140	4x6210 ZZ	50	3500	PK4011-6,5	51
400	12	6,5	11	159	104	140	4x6210 ZZ	50	3500	PK4012-6,5	61
400	13	6,5	11	159	104	140	4x6210 ZZ	50	3500	PK4013-6,5	61
400	14	6,5	11	187	104	140	4x6210 ZZ	50	3500	PK4014-6,5	70
400	15	6,5	11	187	104	140	4x6210 ZZ	50	3500	PK4015-6,5	70
400	16	6,5	10,5	187	104	140	4x6210 ZZ	50	3500	PK4016-6,5	70
400	4	8	13	104	104	140	4x6210 ZZ	50	1500	PK404-8	45
400	5	8	13	104	104	140	4x6210 ZZ	50	1850	PK405-8	45
400	6	8	13	104	104	140	4x6210 ZZ	50	2200	PK406-8	45
400	7	8	13	113	104	140	4x6210 ZZ	50	2600	PK407-8	45
400	8	8	13	113	104	140	4x6210 ZZ	50	3000	PK408-8	51
400	9	8	13	113	104	140	4x6210 ZZ	50	3350	PK409-8	51
400	10	8	13	139	104	140	4x6210 ZZ	50	3500	PK4010-8	61
400	11	8	13	159	104	140	4x6210 ZZ	50	3500	PK4011-8	61
400	12	8	13	187	104	140	4x6210 ZZ	50	3500	PK4012-8	70
400	13	8	13	187	104	140	4x6210 ZZ	50	3500	PK4013-8	70

PK SERİSİ
PK SERIES

PK SERİSİ
PK SERIES

1:2 - 1:4 ASKI
1:2 - 1:4 ROPING

SABİT MİL
FIXED AXLE



Ø400 mm

MİL BOYU | AXLE LENGTH

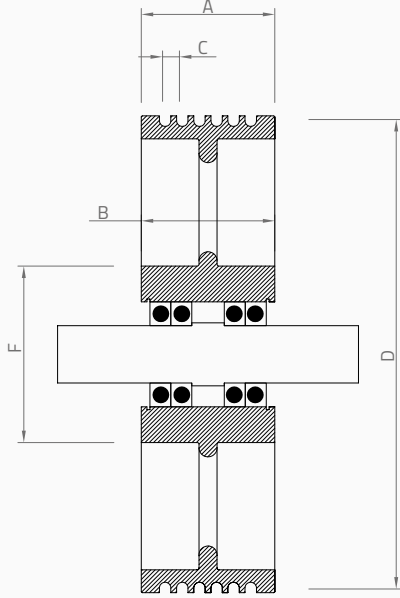
300 mm

KASNAK ÇAP NOMINAL DIAMETER (Ø mm)	KANAL SAYISI NUMBER OF GROOVES	HALAT ÇAP ROPE DIAMETER (Ø mm)	HALAT MERKEZİ DISTANCE BETWEEN ROPES (mm)	GENİSLİK CROWN WIDTH (mm)	GÖBEK GENİSLİK HUB WIDTH (mm)	GÖBEK DIŞ ÇAP HUB OUTSIDE DIAMETER (Ø mm)	RULMAN BALL BEARING	MİL ÇAP AXLE DIAMETER (Ø mm)	STATİK YÜK STATIC LOAD (kg)	ÜRÜN KODU PRODUCT CODE	AĞIRLIK WEIGHT (INCLUDE PILLOW BLOCKS) (kg)
D			C	A	B	E					
400	4	10	17	104	104	140	4x6210 ZZ	50	2300	PK404-10	45
400	5	10	17	104	104	140	4x6210 ZZ	50	2600	PK405-10	45
400	6	10	17	104	104	140	4x6210 ZZ	50	3500	PK406-10	45
400	7	10	17	104	104	140	4x6210 ZZ	50	3500	PK407-10	51
400	8	10	17	104	104	140	4x6210 ZZ	50	3500	PK408-10	61
400	9	10	17	113	104	140	4x6210 ZZ	50	3500	PK409-10	70
400	10	10	17	139	104	140	4x6210 ZZ	50	3500	PK4010-10	70
400	4	12	19	104	104	140	4x6210 ZZ	50	3500	PK404-12	45
400	5	12	19	113	104	140	4x6210 ZZ	50	3500	PK405-12	45
400	6	12	19	139	104	140	4x6210 ZZ	50	3500	PK406-12	51
400	7	12	19	159	104	140	4x6210 ZZ	50	3500	PK407-12	61
400	8	12	19	187	104	140	4x6210 ZZ	50	3500	PK408-12	70
400	9	12	19	187	104	140	4x6210 ZZ	50	3500	PK409-12	70

PK SERİSİ
PK SERIES

1:2 - 1:4 ASKI
1:2 - 1:4 ROPING

SABİT MİL
FIXED AXLE



Ø450 mm

MİL BOYU | AXLE LENGTH

300 mm

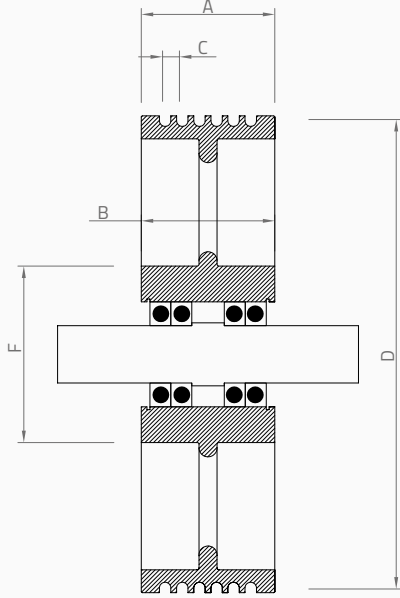
KASNAK ÇAP NOMINAL DIAMETER (Ø mm)	KANAL SAYISI NUMBER OF GROOVES	HALAT ÇAP ROPE DIAMETER (Ø mm)	HALAT MERKEZİ DISTANCE BETWEEN ROPES (mm)	GENİŞLİK CROWN WIDTH (mm)	GÖBEK GENİŞLİK HUB WIDTH (mm)	GÖBEK DIŞ ÇAP HUB OUTSIDE DIAMETER (Ø mm)	RULMAN BALL BEARING	MİL ÇAP AXLE DIAMETER (Ø mm)	STATİK YÜK STATIC LOAD (kg)	ÜRÜN KODU PRODUCT CODE	AĞIRLIK WEIGHT (INCLUDE PILLOW BLOCKS, kg)
D			C	A	B	E					
450	4	6,5	11	110	108	140	4x6210 ZZ	50	1050	PK454-6,5	61
450	5	6,5	11	110	108	140	4x6210 ZZ	50	1050	PK455-6,5	61
450	6	6,5	11	110	108	140	4x6210 ZZ	50	1500	PK456-6,5	61
450	7	6,5	11	110	108	140	4x6210 ZZ	50	2600	PK457-6,5	61
450	8	6,5	11	110	108	140	4x6210 ZZ	50	3000	PK458-6,5	61
450	9	6,5	11	125	124	140	4x6210 ZZ	50	3350	PK459-6,5	62
450	10	6,5	11	148	124	140	4x6210 ZZ	50	3500	PK4510-6,5	72
450	11	6,5	11	148	124	140	4x6210 ZZ	50	3500	PK4511-6,5	72
450	12	6,5	11	148	124	140	4x6210 ZZ	50	3500	PK4512-6,5	72
450	13	6,5	11	178	124	140	4x6210 ZZ	50	3500	PK4513-6,5	81
450	14	6,5	11	178	124	140	4x6210 ZZ	50	3500	PK4514-6,5	81
450	4	8	13	110	180	140	4x6210 ZZ	50	1500	PK454-8	61
450	5	8	13	110	180	140	4x6210 ZZ	50	1850	PK455-8	61
450	6	8	13	110	124	140	4x6210 ZZ	50	2200	PK456-8	61
450	7	8	13	110	124	140	4x6210 ZZ	50	2600	PK457-8	61
450	8	8	13	125	124	140	4x6210 ZZ	50	3000	PK458-8	62
450	9	8	13	148	124	140	4x6210 ZZ	50	3350	PK459-8	72
450	10	8	13	148	124	140	4x6210 ZZ	50	3500	PK4510-8	72
450	11	8	13	178	124	140	4x6210 ZZ	50	3500	PK4511-8	81
450	12	8	13	178	124	140	4x6210 ZZ	50	3500	PK4512-8	81

PK SERİSİ
PK SERIES

PK SERİSİ
PK SERIES

1:2 - 1:4 ASKI
1:2 - 1:4 ROPING

SABİT MİL
FIXED AXLE



Ø450 mm

MİL BOYU | AXLE LENGTH

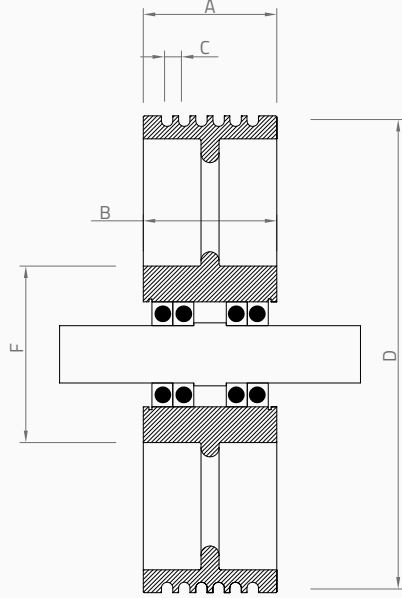
300 mm

KASNAK ÇAP NOMINAL DIAMETER (Ø mm)	KANAL SAYISI NUMBER OF GROOVES	HALAT ÇAP ROPE DIAMETER (Ø mm)	HALAT MERKEZİ DISTANCE BETWEEN ROPES (mm)	GENİSLİK CROWN WIDTH (mm)	GÖBEK GENİSLİK HUB WIDTH (mm)	GÖBEK DIŞ ÇAP HUB OUTSIDE DIAMETER (Ø mm)	RULMAN BALL BEARING	MİL ÇAP AXLE DIAMETER (Ø mm)	STATİK YÜK STATIC LOAD (kg)	ÜRÜN KODU PRODUCT CODE	AĞIRLIK WEIGHT (INCLUDE PILLOW BLOCKS) (kg)
D			C	A	B	E					
450	4	10	17	110	180	140	4x6210 ZZ	50	2300	PK454-10	45
450	5	10	17	110	180	140	4x6210 ZZ	50	2600	PK455-10	61
450	6	10	17	125	124	140	4x6210 ZZ	50	3500	PK456-10	62
450	7	10	17	148	124	140	4x6210 ZZ	50	3500	PK457-10	72
450	8	10	17	178	124	140	4x6210 ZZ	50	3500	PK458-10	81
450	9	10	17	178	124	140	4x6210 ZZ	50	3500	PK459-10	81
450	10	10	17	178	124	140	4x6210 ZZ	50	3500	PK4510-10	81
450	4	12	19	110	108	140	4x6210 ZZ	50	3500	PK454-12	61
450	5	12	19	125	124	140	4x6210 ZZ	50	3500	PK455-12	62
450	6	12	19	148	124	140	4x6210 ZZ	50	3500	PK456-12	72
450	7	12	19	178	124	140	4x6210 ZZ	50	3500	PK457-12	81
450	8	12	19	178	124	140	4x6210 ZZ	50	3500	PK458-12	81
450	9	12	19	178	124	140	4x6210 ZZ	50	3500	PK459-12	81

PK SERİSİ
PK SERIES

1:2 - 1:4 ASKI
1:2 - 1:4 ROPING

SABİT MİL
FIXED AXLE



Ø480 mm

MİL BOYU | AXLE LENGTH

300 mm

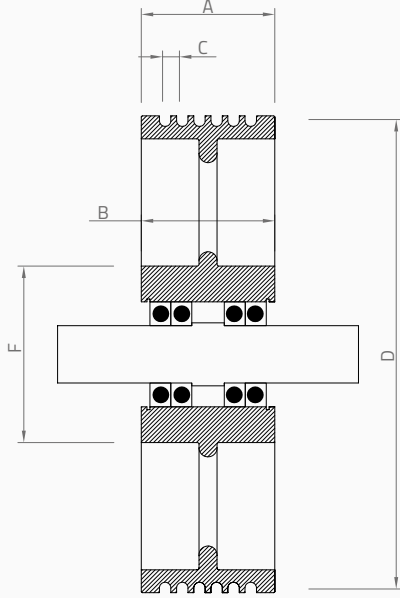
KASNAK ÇAP NOMINAL DIAMETER (Ø mm)	KANAL SAYISI NUMBER OF GROOVES	HALAT ÇAP ROPE DIAMETER (Ø mm)	HALAT MERKEZİ DISTANCE BETWEEN ROPES (mm)	GENİŞLİK CROWN WIDTH (mm)	GÖBEK GENİŞLİK HUB WIDTH (mm)	GÖBEK DIŞ ÇAP HUB OUTSIDE DIAMETER (Ø mm)	RULMAN BALL BEARING	MİL ÇAP AXLE DIAMETER (Ø mm)	STATİK YÜK STATIC LOAD (kg)	ÜRÜN KODU PRODUCT CODE	AĞIRLIK WEIGHT (INCLUDE PILLOW BLOCKS) (kg)
D			C	A	B	E					
480	4	6,5	11	108	108	140	4x6211 ZZ	55	1050	PK484-6,5	70
480	5	6,5	11	108	108	140	4x6211 ZZ	55	1050	PK485-6,5	70
480	6	6,5	11	108	108	140	4x6211 ZZ	55	1500	PK486-6,5	70
480	7	6,5	11	108	108	140	4x6211 ZZ	55	2600	PK487-6,5	70
480	8	6,5	11	108	108	140	4x6211 ZZ	55	3000	PK488-6,5	70
480	9	6,5	11	140	108	140	4x6211 ZZ	55	3350	PK489-6,5	80
480	10	6,5	11	140	108	140	4x6211 ZZ	55	3800	PK4810-6,5	80
480	11	6,5	11	140	108	140	4x6211 ZZ	55	3800	PK4811-6,5	80
480	12	6,5	11	155	108	140	4x6211 ZZ	55	3800	PK4812-6,5	85
480	13	6,5	11	177	108	140	4x6211 ZZ	55	3800	PK4813-6,5	89
480	14	6,5	11	177	108	140	4x6211 ZZ	55	3800	PK4814-6,5	89
480	4	8	13	108	108	140	4x6211 ZZ	55	1500	PK484-8	70
480	5	8	13	108	108	140	4x6211 ZZ	55	1850	PK485-8	70
480	6	8	13	108	108	140	4x6211 ZZ	55	2200	PK486-8	70
480	7	8	13	108	108	140	4x6211 ZZ	55	2600	PK487-8	70
480	8	8	13	140	108	140	4x6211 ZZ	55	3000	PK488-8	75
480	9	8	13	140	108	140	4x6211 ZZ	55	3350	PK489-8	75
480	10	8	13	155	108	140	4x6211 ZZ	55	3800	PK4810-8	80
480	11	8	13	177	108	140	4x6211 ZZ	55	3800	PK4811-8	89
480	12	8	13	177	108	140	4x6211 ZZ	55	3800	PK4812-8	89

PK SERİSİ
PK SERIES

PK SERİSİ
PK SERIES

1:2 - 1:4 ASKI
1:2 - 1:4 ROPING

SABİT MİL
FIXED AXLE



Ø480 mm

MİL BOYU | AXLE LENGTH

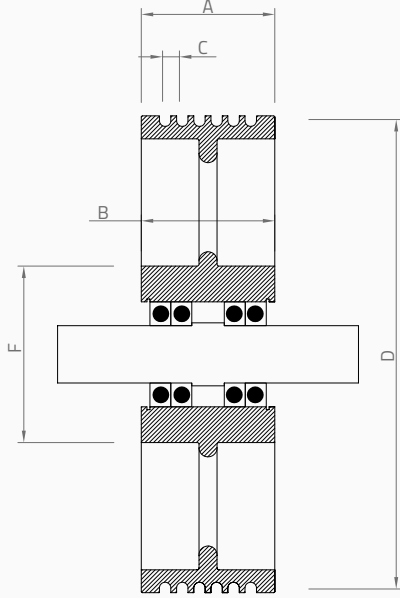
300 mm

KASNAK ÇAP NOMINAL DIAMETER (Ø mm)	KANAL SAYISI NUMBER OF GROOVES	HALAT ÇAP ROPE DIAMETER (Ø mm)	HALAT MERKEZİ DISTANCE BETWEEN ROPES (mm)	GENİSLİK CROWN WIDTH (mm)	GÖBEK GENİSLİK HUB WIDTH (mm)	GÖBEK DIŞ ÇAP HUB OUTSIDE DIAMETER (Ø mm)	RULMAN BALL BEARING	MİL ÇAP AXLE DIAMETER (Ø mm)	STATİK YÜK STATIC LOAD (kg)	ÜRÜN KODU PRODUCT CODE	AĞIRLIK WEIGHT (INCLUDE PILLOW BLOCKS) (kg)
D			C	A	B	E					
480	4	10	17	108	108	140	4x6211 ZZ	55	2300	PK484-10	70
480	5	10	17	108	108	140	4x6211 ZZ	55	2600	PK485-10	70
480	6	10	17	140	108	140	4x6211 ZZ	55	3800	PK486-10	75
480	7	10	17	140	108	140	4x6211 ZZ	55	3800	PK487-10	75
480	8	10	17	155	108	140	4x6211 ZZ	55	3800	PK488-10	80
480	9	10	17	177	108	140	4x6211 ZZ	55	3800	PK489-10	89
480	4	12	19	108	108	140	4x6211 ZZ	55	3800	PK484-12	70
480	5	12	19	140	108	140	4x6211 ZZ	55	3800	PK485-12	75
480	6	12	19	145	108	140	4x6211 ZZ	55	3800	PK486-12	75
480	7	12	19	155	108	140	4x6211 ZZ	55	3800	PK487-12	80
480	8	12	19	177	108	140	4x6211 ZZ	55	3800	PK488-12	89

PK SERİSİ
PK SERIES

1:2 - 1:4 ASKI
1:2 - 1:4 ROPING

SABİT MİL
FIXED AXLE



Ø500 mm

MİL BOYU | AXLE LENGTH

300 mm

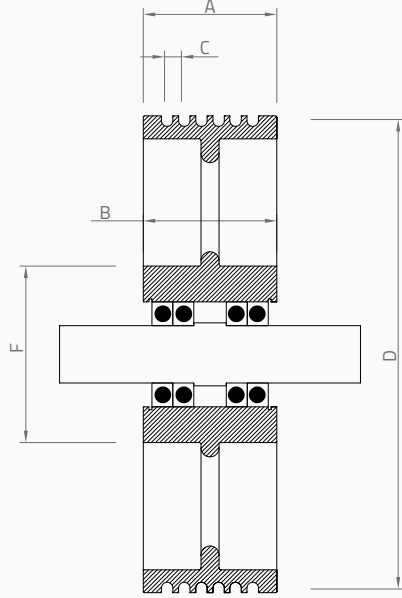
KASNAK ÇAP NOMINAL DIAMETER (Ø mm)	KANAL SAYISI NUMBER OF GROOVES	HALAT ÇAP ROPE DIAMETER (Ø mm)	HALAT MERKEZİ DISTANCE BETWEEN ROPES (mm)	GENİŞLİK CROWN WIDTH (mm)	GÖBEK GENİŞLİK HUB WIDTH (mm)	GÖBEK DIŞ ÇAP HUB OUTSIDE DIAMETER (Ø mm)	RULMAN BALL BEARING	MİL ÇAP AXLE DIAMETER (Ø mm)	STATİK YÜK STATIC LOAD (kg)	ÜRÜN KODU PRODUCT CODE	AĞIRLIK WEIGHT (INCLUDE PILLOW BLOCKS) (kg)
D			C	A	B	E					
500	4	8	13	104	104	140	4x6211 ZZ	55	1500	PK504-8	63
500	5	8	13	104	104	140	4x6211 ZZ	55	1850	PK505-8	63
500	6	8	13	104	104	140	4x6211 ZZ	55	2200	PK506-8	63
500	7	8	13	122	104	140	4x6211 ZZ	55	2600	PK507-8	68
500	8	8	13	122	104	140	4x6211 ZZ	55	3000	PK508-8	68
500	9	8	13	140	104	140	4x6211 ZZ	55	3350	PK509-8	70
500	10	8	13	155	104	140	4x6211 ZZ	55	3800	PK510-8	72
500	4	10	17	104	104	140	4x6211 ZZ	55	2300	PK504-10	63
500	5	10	17	104	104	140	4x6211 ZZ	55	2600	PK505-10	63
500	6	10	17	122	104	140	4x6211 ZZ	55	3800	PK506-10	68
500	7	10	17	140	104	140	4x6211 ZZ	55	3800	PK507-10	70
500	8	10	17	155	104	140	4x6211 ZZ	55	3800	PK508-10	72
500	4	12	19	104	104	140	4x6211 ZZ	55	3800	PK504-12	63
500	5	12	19	122	104	140	4x6211 ZZ	55	3800	PK505-12	68
500	6	12	19	140	104	140	4x6211 ZZ	55	3800	PK506-12	70
500	7	12	19	155	104	140	4x6211 ZZ	55	3800	PK507-12	72

PK SERİSİ
PK SERIES

PK SERİSİ
PK SERIES

1:2 - 1:4 ASKI
1:2 - 1:4 ROPING

SABİT MİL
FIXED AXLE



Ø520 mm

MİL BOYU | AXLE LENGTH

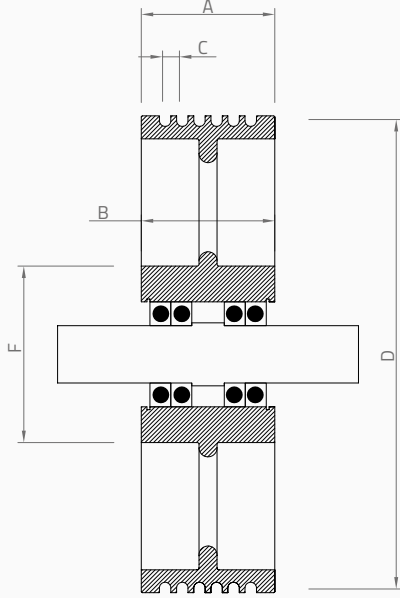
300 mm

KASNAK ÇAP NOMINAL DIAMETER (Ø mm)	KANAL SAYISI NUMBER OF GROOVES	HALAT ÇAP ROPE DIAMETER (Ø mm)	HALAT MERKEZİ DISTANCE BETWEEN ROPES (mm)	GENİŞLİK CROWN WIDTH (mm)	GÖBEK GENİŞLİK HUB WIDTH (mm)	GÖBEK DIŞ ÇAP HUB OUTSIDE DIAMETER (Ø mm)	RULMAN BALL BEARING	MİL ÇAP AXLE DIAMETER (Ø mm)	STATİK YÜK STATIC LOAD (kg)	ÜRÜN KODU PRODUCT CODE	AĞIRLIK WEIGHT (INCLUDE PILLOW BLOCKS) (kg)
D			C	A	B	E					
520	4	8	13	104	108	140	4x6211 ZZ	55	1500	PK524-8	70
520	5	8	13	104	108	140	4x6211 ZZ	55	1850	PK525-8	70
520	6	8	13	104	108	140	4x6211 ZZ	55	2200	PK526-8	70
520	7	8	13	140	124	140	4x6211 ZZ	55	2600	PK527-8	78
520	8	8	13	140	124	140	4x6211 ZZ	55	3000	PK528-8	78
520	9	8	13	140	124	140	4x6211 ZZ	55	3350	PK529-8	78
520	10	8	13	160	124	140	4x6211 ZZ	55	3800	PK5210-8	86
520	11	8	13	160	124	140	4x6211 ZZ	55	3800	PK5211-8	86
520	4	10	17	104	108	140	4x6211 ZZ	55	2300	PK524-10	70
520	5	10	17	104	108	140	4x6211 ZZ	55	2600	PK525-10	70
520	6	10	17	140	124	140	4x6211 ZZ	55	3800	PK526-10	78
520	7	10	17	140	124	140	4x6211 ZZ	55	3800	PK527-10	78
520	8	10	17	160	124	140	4x6211 ZZ	55	3800	PK528-10	86
520	4	12	19	104	108	140	4x6211 ZZ	55	3800	PK524-12	70
520	5	12	19	140	124	140	4x6211 ZZ	55	3800	PK525-12	78
520	6	12	19	140	124	140	4x6211 ZZ	55	3800	PK526-12	78
520	7	12	19	160	124	140	4x6211 ZZ	55	3800	PK527-12	86
520	4	13	20	104	108	140	4x6211 ZZ	55	2600	PK524-13	70
520	5	13	20	140	124	140	4x6211 ZZ	55	3800	PK525-13	78
520	6	13	20	140	124	140	4x6211 ZZ	55	3800	PK526-13	78
520	7	13	20	160	124	140	4x6211 ZZ	55	3800	PK527-13	86

PK SERİSİ
PK SERIES

1:2 - 1:4 ASKI
1:2 - 1:4 ROPING

SABİT MİL
FIXED AXLE



Ø560 mm

MİL BOYU | AXLE LENGTH

300 mm

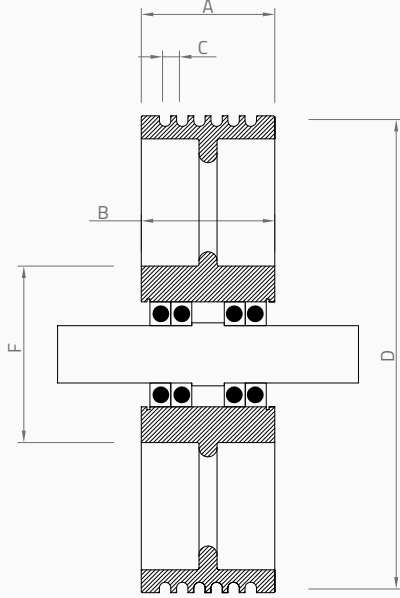
KASNAK ÇAP NOMINAL DIAMETER (Ø mm)	KANAL SAYISI NUMBER OF GROOVES	HALAT ÇAP ROPE DIAMETER (Ø mm)	HALAT MERKEZİ DISTANCE BETWEEN ROPES (mm)	GENİŞLİK CROWN WIDTH (mm)	GÖBEK GENİŞLİK HUB WIDTH (mm)	GÖBEK DIŞ ÇAP HUB OUTSIDE DIAMETER (Ø mm)	RULMAN BALL BEARING	MİL ÇAP AXLE DIAMETER (Ø mm)	STATİK YÜK STATIC LOAD (kg)	ÜRÜN KODU PRODUCT CODE	AĞIRLIK WEIGHT (INCLUDE PILLOW BLOCKS) (kg)
D			C	A	B	E					
560	4	10	17	128	124	140	4x6211 ZZ	55	2300	PK564-10	104
560	5	10	17	128	124	140	4x6211 ZZ	55	2600	PK565-10	104
560	6	10	17	128	124	140	4x6211 ZZ	55	3800	PK566-10	104
560	7	10	17	156	124	140	4x6211 ZZ	55	3800	PK567-10	105
560	8	10	17	178	124	140	4x6211 ZZ	55	3800	PK568-10	131
560	9	10	17	178	124	140	4x6211 ZZ	55	3800	PK569-10	131
560	4	12	19	128	124	140	4x6211 ZZ	55	3800	PK564-12	104
560	5	12	19	128	124	140	4x6211 ZZ	55	3800	PK565-12	104
560	6	12	19	156	124	140	4x6211 ZZ	55	3800	PK566-12	105
560	7	12	19	156	124	140	4x6211 ZZ	55	3800	PK567-12	105
560	8	12	19	178	124	140	4x6211 ZZ	55	3800	PK568-12	131
560	4	13	20	128	124	140	4x6211 ZZ	55	3800	PK564-13	104
560	5	13	20	128	124	140	4x6211 ZZ	55	3800	PK565-13	104
560	6	13	20	156	124	140	4x6211 ZZ	55	3800	PK566-13	105
560	7	13	20	156	124	140	4x6211 ZZ	55	3800	PK567-13	105
560	8	13	20	178	124	140	4x6211 ZZ	55	3800	PK568-13	131
560	4	14	21	128	124	140	4x6211 ZZ	55	3800	PK564-14	104
560	5	14	21	128	124	140	4x6211 ZZ	55	3800	PK565-14	104
560	6	14	21	156	124	140	4x6211 ZZ	55	3800	PK566-14	105
560	7	14	21	156	124	140	4x6211 ZZ	55	3800	PK567-14	131
560	8	14	20	178	124	140	4x6211 ZZ	55	3800	PK568-14	131

PK SERİSİ
PK SERIES

PK SERİSİ
PK SERIES

1:2 - 1:4 ASKI
1:2 - 1:4 ROPING

SABİT MİL
FIXED AXLE



Ø600 mm

MİL BOYU | AXLE LENGTH

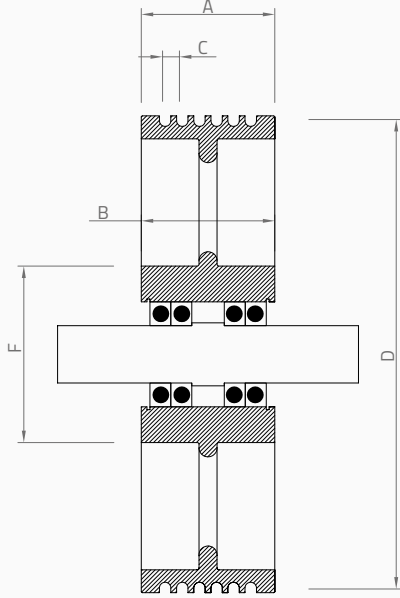
300 mm

KASNAK ÇAP NOMINAL DIAMETER (Ø mm)	KANAL SAYISI NUMBER OF GROOVES	HALAT ÇAP ROPE DIAMETER (Ø mm)	HALAT MERKEZİ DISTANCE BETWEEN ROPES (mm)	GENİSLİK CROWN WIDTH (mm)	GÖBEK GENİŞLİK HUB WIDTH (mm)	GÖBEK DIŞ ÇAP HUB OUTSIDE DIAMETER (Ø mm)	RULMAN BALL BEARING	MİL ÇAP AXLE DIAMETER (Ø mm)	STATİK YÜK STATIC LOAD (kg)	ÜRÜN KODU PRODUCT CODE	AĞIRLIK WEIGHT (INCLUDE PILLOW BLOCKS) (kg)
D			C	A	B	E					
600	4	10	17	125	124	140	4x6211 ZZ	60	2300	PK604-10	107
600	5	10	17	125	124	140	4x6211 ZZ	60	2900	PK605-10	107
600	6	10	17	125	124	140	4x6211 ZZ	60	3800	PK606-10	107
600	7	10	17	152	124	140	4x6211 ZZ	60	4100	PK607-10	132
600	8	10	17	152	124	140	4x6211 ZZ	60	4600	PK608-10	132
600	4	12	19	125	124	140	4x6211 ZZ	60	3800	PK604-12	107
600	5	12	19	125	124	140	4x6211 ZZ	60	4100	PK605-12	107
600	6	12	19	152	124	140	4x6211 ZZ	60	4600	PK606-12	132
600	7	12	19	152	124	140	4x6211 ZZ	60	4600	PK607-12	132
600	4	13	20	125	124	140	4x6211 ZZ	60	4600	PK604-13	107
600	5	13	20	125	124	140	4x6211 ZZ	60	4600	PK605-13	107
600	6	13	20	152	124	140	4x6211 ZZ	60	4600	PK606-13	132
600	7	13	19	152	124	140	4x6211 ZZ	60	4600	PK607-13	132
600	4	14	21	125	124	140	4x6211 ZZ	60	4600	PK604-14	107
600	5	14	21	125	124	140	4x6211 ZZ	60	4600	PK605-14	107
600	6	14	21	152	124	140	4x6211 ZZ	60	4600	PK606-14	132
600	4	15	22	125	124	140	4x6211 ZZ	60	4600	PK604-15	107
600	5	15	22	125	124	140	4x6211 ZZ	60	4600	PK605-15	107
600	6	15	22	152	124	140	4x6211 ZZ	60	4600	PK606-15	132

PK SERİSİ
PK SERIES

1:2 - 1:4 ASKI
1:2 - 1:4 ROPING

SABİT MİL
FIXED AXLE



Ø650 mm

MİL BOYU | AXLE LENGTH

300 mm

KASNAK ÇAP NOMINAL DIAMETER (Ø mm)	KANAL SAYISI NUMBER OF GROOVES	HALAT ÇAP ROPE DIAMETER (Ø mm)	HALAT MERKEZİ DISTANCE BETWEEN ROPES (mm)	GENİŞLİK CROWN WIDTH (mm)	GÖBEK GENİŞLİK HUB WIDTH (mm)	GÖBEK DIŞ ÇAP HUB OUTSIDE DIAMETER (Ø mm)	RULMAN BALL BEARING	MİL ÇAP AXLE DIAMETER (Ø mm)	STATİK YÜK STATIC LOAD (kg)	ÜRÜN KODU PRODUCT CODE	AĞIRLIK WEIGHT (INCLUDE PILLOW BLOCKS) (kg)
D			C	A	B	E					
650	4	10	17	124	124	140	4x6212 ZZ	60	2300	PK654-10	121
650	5	10	17	124	124	140	4x6212 ZZ	60	2900	PK655-10	121
650	6	10	17	124	124	140	4x6212 ZZ	60	3800	PK656-10	121
650	4	12	19	124	124	140	4x6212 ZZ	60	3800	PK654-12	121
650	5	12	19	124	124	140	4x6212 ZZ	60	4100	PK655-12	121
650	4	13	20	124	124	140	4x6212 ZZ	60	4600	PK654-13	121
650	5	13	20	124	124	140	4x6212 ZZ	60	4600	PK655-13	121
650	4	14	21	124	124	140	4x6212 ZZ	60	4600	PK654-14	121
650	5	14	21	124	124	140	4x6212 ZZ	60	4600	PK655-14	121
650	4	15	22	124	124	140	4x6212 ZZ	60	4600	PK654-15	121
650	5	15	21	124	124	140	4x6212 ZZ	60	4600	PK655-15	121
650	4	16	23	124	124	140	4x6212 ZZ	60	4600	PK654-16	121
650	5	16	21	124	124	140	4x6212 ZZ	60	4600	PK655-16	121

PK SERİSİ
PK SERIES

İÇİNDEKİLER | INDEX

KASNAKLAR <i>SHEAVES</i>	116
SL SERİSİ <i>SL SERIES</i> — SAPTIRMA KASNAKLARI (EKONOMİK) <i>DIVERTING SHEAVES (ECONOMICAL)</i>	126
SK SERİSİ <i>SK SERIES</i> — SAPTIRMA KASNAKLARI <i>DIVERTING SHEAVES</i>	134
PL SERİSİ <i>PL SERIES</i> — PALANGA KASNAKLARI (EKONOMİK) <i>HEAVY DUTY DIVERTING SHEAVES (ECONOMICAL)</i>	148
PK SERİSİ <i>PK SERIES</i> — PALANGA KASNAKLARI <i>HEAVY DUTY DIVERTING SHEAVES</i>	168
PYK SERİSİ <i>PYK SERIES</i> — PALANGA KASNAKLARI <i>HEAVY DUTY DIVERTING SHEAVES</i>	192
KP SERİSİ <i>KP SERIES</i> — PLASTİK KASNAKLARI <i>PLASTIC SHEAVES</i>	210
HK SERİSİ <i>SK SERIES</i> — HİDROLİK KASNAKLARI <i>HYDRAULIC'S SHEAVES</i>	226
TK SERİSİ <i>TK SERIES</i> — TAHRİK KASNAKLARI <i>TRACTION SHEAVES</i>	230
HAZIR MİL ÖLÇÜLERİ <i>OUR STANDARDS FOR AXLE MEASURES</i>	268
YAN YATAKLAR <i>PILLOW BLOCKS</i>	274
KASNAK YAN PLAKA <i>SHEAVE SIDE PLATES</i>	278
KASNAK KORUMA SAÇLARI <i>SHEAVES PROTECTION COVERS</i>	284



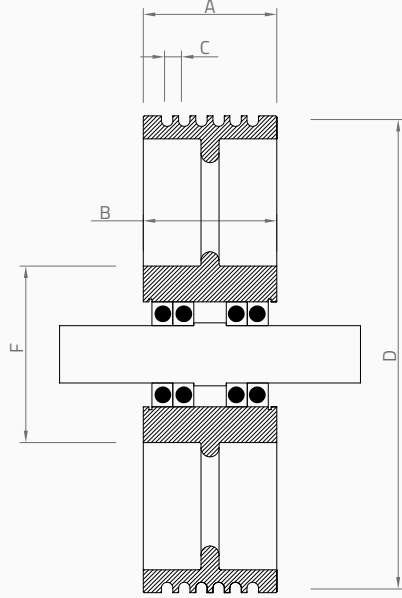
PYK SERİSİ
PYK SERIES

PALANGA KASNAKLARI
HEAVY DUTY DIVERTING SHEAVES

PYK SERİSİ
PYK SERIES

1:2 - 1:4 ASKI
1:2 - 1:4 ROPING

SABİT MİL
FIXED AXLE



Ø240 mm

MİL BOYU | AXLE LENGTH

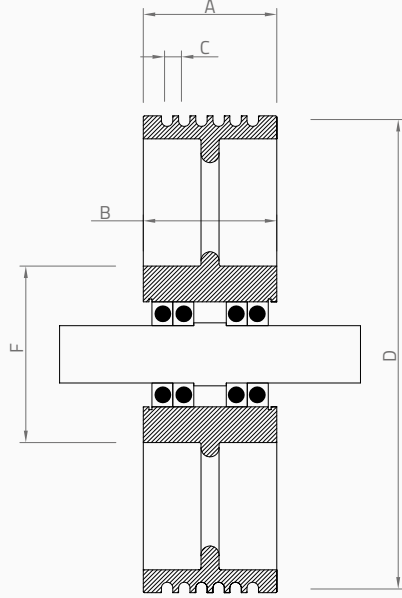
350 mm

KASNAK ÇAP NOMINAL DIAMETER (Ø mm)	KANAL SAYISI NUMBER OF GROOVES	HALAT ÇAP ROPE DIAMETER (Ø mm)	HALAT MERKEZİ DISTANCE BETWEEN ROPES (mm)	GENİSLİK CROWN WIDTH (mm)	GÖBEK GENİŞLİK HUB WIDTH (mm)	GÖBEK DIŞ ÇAP HUB OUTSIDE DIAMETER (Ø mm)	RULMAN BALL BEARING	MİL ÇAP AXLE DIAMETER (Ø mm)	STATİK YÜK STATIC LOAD (kg)	ÜRÜN KODU PRODUCT CODE	AĞIRLIK WEIGHT (INCLUDE PILLOW BLOCKS) (kg)
D			C	A	B	E					
240	4	6,5	11	140	124	150	4x6213 ZZ	65	1050	PYK244-6,5	53
240	5	6,5	11	140	124	150	4x6213 ZZ	65	1050	PYK245-6,5	53
240	6	6,5	11	140	124	150	4x6213 ZZ	65	1500	PYK246-6,5	53
240	7	6,5	11	140	124	150	4x6213 ZZ	65	2600	PYK247-6,5	53
240	8	6,5	11	140	124	150	4x6213 ZZ	65	3000	PYK248-6,5	53
240	9	6,5	11	140	124	150	4x6213 ZZ	65	3350	PYK249-6,5	53
240	10	6,5	11	140	124	150	4x6213 ZZ	65	3500	PYK2410-6,5	53
240	11	6,5	11	140	124	150	4x6213 ZZ	65	3500	PYK2411-6,5	53
240	4	8	13	140	124	150	4x6213 ZZ	65	1500	PYK244-8	53
240	5	8	13	140	124	150	4x6213 ZZ	65	1850	PYK245-8	53
240	6	8	13	140	124	150	4x6213 ZZ	65	2200	PYK246-8	53
240	7	8	13	140	124	150	4x6213 ZZ	65	2600	PYK247-8	53
240	8	8	13	140	124	150	4x6213 ZZ	65	3000	PYK248-8	53
240	9	8	13	140	124	150	4x6213 ZZ	65	3350	PYK249-8	53
240	4	10	17	140	124	150	4x6213 ZZ	65	2300	PYK244-10	53
240	5	10	17	140	124	150	4x6213 ZZ	65	2950	PYK245-10	53
240	6	10	17	140	124	150	4x6213 ZZ	65	3500	PYK246-10	53
240	7	10	17	140	124	150	4x6213 ZZ	65	4050	PYK247-10	53
240	8	10	15,5	140	124	150	4x6213 ZZ	65	4600	PYK248-10	53

PYK SERİSİ
PYK SERIES

1:2 - 1:4 ASKI
1:2 - 1:4 ROPING

SABİT MİL
FIXED AXLE



Ø320 mm

MİL BOYU | AXLE LENGTH

350 mm

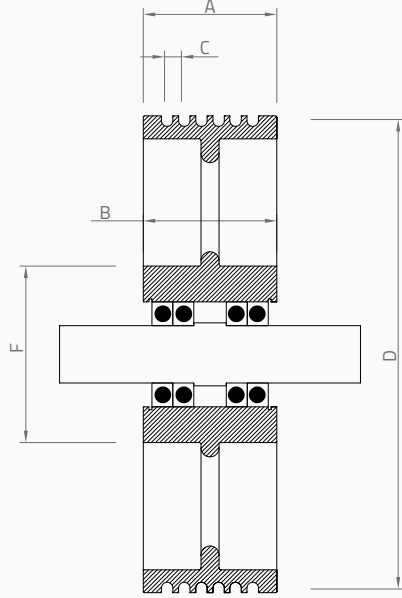
KASNAK ÇAP NOMINAL DIAMETER (Ø mm)	KANAL SAYISI NUMBER OF GROOVES	HALAT ÇAP ROPE DIAMETER (Ø mm)	HALAT MERKEZİ DISTANCE BETWEEN ROPES (mm)	GENİSLİK CROWN WIDTH (mm)	GÖBEK GENİŞLİK HUB WIDTH (mm)	GÖBEK DIŞ ÇAP HUB OUTSIDE DIAMETER (Ø mm)	RULMAN BALL BEARING	MİL ÇAP AXLE DIAMETER (Ø mm)	STATİK YÜK STATIC LOAD (kg)	ÜRÜN KODU PRODUCT CODE	AĞIRLIK WEIGHT (INCLUDE PILLOW BLOCKS) (kg)
D			C	A	B	E					
320	4	6,5	11	124	124	160	4x6213 ZZ	65	1050	PYK324-6,5	51
320	5	6,5	11	124	124	160	4x6213 ZZ	65	1050	PYK325-6,5	51
320	6	6,5	11	124	124	160	4x6213 ZZ	65	1500	PYK326-6,5	51
320	7	6,5	11	124	124	160	4x6213 ZZ	65	2600	PYK327-6,5	51
320	8	6,5	11	124	124	160	4x6213 ZZ	65	3000	PYK328-6,5	51
320	9	6,5	11	124	124	160	4x6213 ZZ	65	3350	PYK329-6,5	51
320	10	6,5	11	150	124	180	4x6213 ZZ	65	3500	PYK3210-6,5	58
320	11	6,5	11	150	124	180	4x6213 ZZ	65	3500	PYK3211-6,5	58
320	12	6,5	11	150	124	180	4x6213 ZZ	65	3500	PYK3212-6,5	58
320	4	8	13	124	124	160	4x6213 ZZ	65	1500	PYK324-8	51
320	5	8	13	124	124	160	4x6213 ZZ	65	1850	PYK325-8	51
320	6	8	13	124	124	160	4x6213 ZZ	65	2200	PYK326-8	51
320	7	8	13	124	124	160	4x6213 ZZ	65	2600	PYK327-8	51
320	8	8	13	124	124	160	4x6213 ZZ	65	3000	PYK328-8	51
320	9	8	13	150	124	180	4x6213 ZZ	65	3350	PYK329-8	58
320	10	8	13	150	124	180	4x6213 ZZ	65	3350	PYK3210-8	58
320	4	10	17	124	124	160	4x6213 ZZ	65	2300	PYK324-10	51
320	5	10	17	124	124	160	4x6213 ZZ	65	2950	PYK325-10	51
320	6	10	17	124	124	160	4x6213 ZZ	65	3500	PYK326-10	51
320	7	10	17	150	124	180	4x6213 ZZ	65	4050	PYK327-10	58
320	8	10	17	150	124	180	4x6213 ZZ	65	4600	PYK328-10	58

PYK SERİSİ
PYK SERIES

PYK SERİSİ
PYK SERIES

1:2 - 1:4 ASKI
1:2 - 1:4 ROPING

SABİT MİL
FIXED AXLE



Ø360 mm

MİL BOYU | AXLE LENGTH

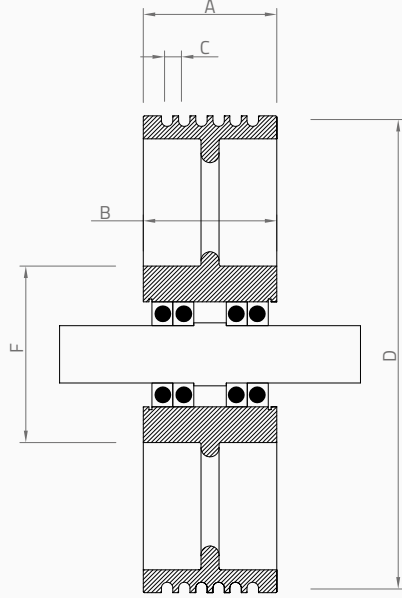
350 mm

KASNAK ÇAP NOMINAL DIAMETER (Ø mm)	KANAL SAYISI NUMBER OF GROOVES	HALAT ÇAP ROPE DIAMETER (Ø mm)	HALAT MERKEZİ DISTANCE BETWEEN ROPES (mm)	GENİSLİK CROWN WIDTH (mm)	GÖBEK GENİSLİK HUB WIDTH (mm)	GÖBEK DIŞ ÇAP HUB OUTSIDE DIAMETER (Ø mm)	RULMAN BALL BEARING	MİL ÇAP AXLE DIAMETER (Ø mm)	STATİK YÜK STATIC LOAD (kg)	ÜRÜN KODU PRODUCT CODE	AĞIRLIK WEIGHT (INCLUDE PILLOW BLOCKS) (kg)
D			C	A	B	E					
360	4	6,5	11	124	124	180	4x6213 ZZ	65	1050	PYK364-6,5	62
360	5	6,5	11	124	124	180	4x6213 ZZ	65	1050	PYK365-6,5	62
360	6	6,5	11	124	124	180	4x6213 ZZ	65	1500	PYK366-6,5	62
360	7	6,5	11	124	124	180	4x6213 ZZ	65	2600	PYK367-6,5	62
360	8	6,5	11	124	124	180	4x6213 ZZ	65	3000	PYK368-6,5	62
360	9	6,5	11	124	124	180	4x6213 ZZ	65	3350	PYK369-6,5	62
360	4	8	13	124	124	180	4x6213 ZZ	65	1500	PYK364-8	62
360	5	8	13	124	124	180	4x6213 ZZ	65	1850	PYK365-8	62
360	6	8	13	124	124	180	4x6213 ZZ	65	2200	PYK366-8	62
360	7	8	13	124	124	180	4x6213 ZZ	65	2600	PYK367-8	62
360	8	8	13	124	124	180	4x6213 ZZ	65	3000	PYK368-8	62
360	4	10	17	124	124	180	4x6213 ZZ	65	2300	PYK364-10	62
360	5	10	17	124	124	180	4x6213 ZZ	65	2950	PYK365-10	62
360	6	10	17	124	124	180	4x6213 ZZ	65	3500	PYK366-10	62

PYK SERİSİ
PYK SERIES

1:2 - 1:4 ASKI
1:2 - 1:4 ROPING

SABİT MİL
FIXED AXLE



Ø400 mm

MİL BOYU | AXLE LENGTH

350 mm

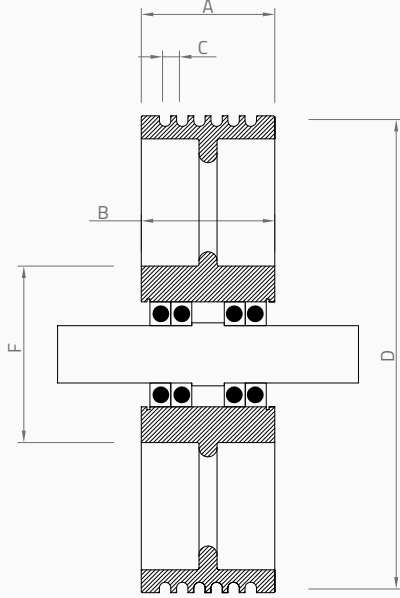
KASNAK ÇAP NOMINAL DIAMETER (Ø mm)	KANAL SAYISI NUMBER OF GROOVES	HALAT ÇAP ROPE DIAMETER (Ø mm)	HALAT MERKEZİ DISTANCE BETWEEN ROPES (mm)	GENİSLİK CROWN WIDTH (mm)	GÖBEK GENİSLİK HUB WIDTH (mm)	GÖBEK DIŞ ÇAP HUB OUTSIDE DIAMETER (Ø mm)	RULMAN BALL BEARING	MİL ÇAP AXLE DIAMETER (Ø mm)	STATİK YÜK STATIC LOAD (kg)	ÜRÜN KODU PRODUCT CODE	AĞIRLIK WEIGHT (INCLUDE PILLOW BLOCKS) (kg)
D			C	A	B	E					
400	4	6,5	11	150	124	180	4x6213 ZZ	65	1050	PYK404-6,5	70
400	5	6,5	11	150	124	180	4x6213 ZZ	65	1050	PYK405-6,5	70
400	6	6,5	11	150	124	180	4x6213 ZZ	65	1500	PYK406-6,5	70
400	7	6,5	11	150	124	180	4x6213 ZZ	65	2600	PYK407-6,5	70
400	8	6,5	11	150	124	180	4x6213 ZZ	65	3000	PYK408-6,5	70
400	9	6,5	11	150	124	180	4x6213 ZZ	65	3350	PYK409-6,5	70
400	10	6,5	11	150	124	180	4x6213 ZZ	65	3500	PYK4010-6,5	70
400	11	6,5	11	150	124	180	4x6213 ZZ	65	3500	PYK4011-6,5	70
400	12	6,5	11	150	124	180	4x6213 ZZ	65	3500	PYK4012-6,5	70
400	13	6,5	11	180	124	180	4x6213 ZZ	65	3500	PYK4013-6,5	74
400	14	6,5	11	180	124	180	4x6213 ZZ	65	3500	PYK4014-6,5	74
400	15	6,5	11	180	124	180	4x6213 ZZ	65	3500	PYK4015-6,5	74
400	4	8	13	150	124	180	4x6213 ZZ	65	1500	PYK404-8	70
400	5	8	13	150	124	180	4x6213 ZZ	65	1850	PYK405-8	70
400	6	8	13	150	124	180	4x6213 ZZ	65	2200	PYK406-8	70
400	7	8	13	150	124	180	4x6213 ZZ	65	2600	PYK407-8	70
400	8	8	13	150	124	180	4x6213 ZZ	65	3000	PYK408-8	70
400	9	8	13	150	124	180	4x6213 ZZ	65	3350	PYK409-8	70
400	10	8	13	150	124	180	4x6213 ZZ	65	3350	PYK4010-8	70
400	11	8	13	180	124	180	4x6213 ZZ	65	3350	PYK4011-8	74
400	12	8	13	180	124	180	4x6213 ZZ	65	3350	PYK4012-8	74

PYK SERİSİ
PYK SERIES

PYK SERİSİ
PYK SERIES

1:2 - 1:4 ASKI
1:2 - 1:4 ROPING

SABİT MİL
FIXED AXLE



Ø400 mm

MİL BOYU | AXLE LENGTH

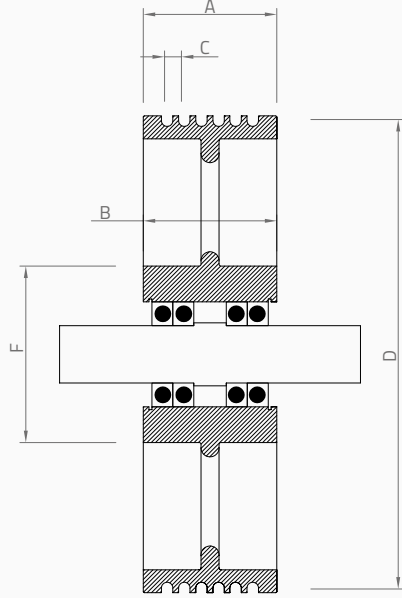
350 mm

KASNAK ÇAP NOMINAL DIAMETER (Ø mm)	KANAL SAYISI NUMBER OF GROOVES	HALAT ÇAP ROPE DIAMETER (Ø mm)	HALAT MERKEZİ DISTANCE BETWEEN ROPES (mm)	GENİŞLİK CROWN WIDTH (mm)	GÖBEK GENİŞLİK HUB WIDTH (mm)	GÖBEK DIŞ ÇAP HUB OUTSIDE DIAMETER (Ø mm)	RULMAN BALL BEARING	MİL ÇAP AXLE DIAMETER (Ø mm)	STATİK YÜK STATIC LOAD (kg)	ÜRÜN KODU PRODUCT CODE	AĞIRLIK WEIGHT (INCLUDE PILLOW BLOCKS) (kg)
D			C	A	B	E					
400	4	10	17	150	124	180	4x6213 ZZ	65	2300	PYK404-10	70
400	5	10	17	150	124	180	4x6213 ZZ	65	2950	PYK405-10	70
400	6	10	17	150	124	180	4x6213 ZZ	65	3500	PYK406-10	70
400	7	10	17	150	124	180	4x6213 ZZ	65	4050	PYK407-10	70
400	8	10	17	150	124	180	4x6213 ZZ	65	4600	PYK408-10	70
400	9	10	17	180	124	180	4x6213 ZZ	65	4600	PYK408-10	74

PYK SERİSİ
PYK SERIES

1:2 - 1:4 ASKI
1:2 - 1:4 ROPING

SABİT MİL
FIXED AXLE



Ø450 mm

MİL BOYU | AXLE LENGTH

350 mm

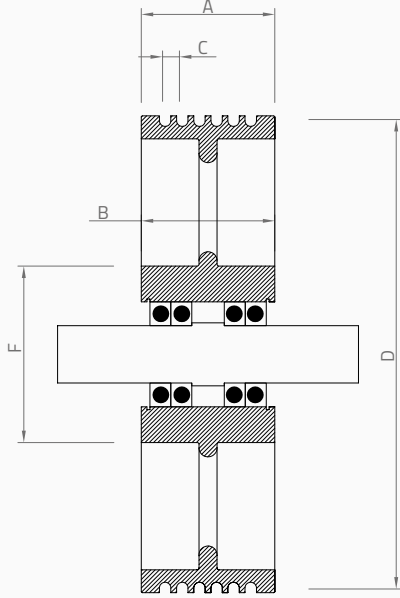
KASNAK ÇAP NOMINAL DIAMETER (Ø mm)	KANAL SAYISI NUMBER OF GROOVES	HALAT ÇAP ROPE DIAMETER (Ø mm)	HALAT MERKEZİ DISTANCE BETWEEN ROPES (mm)	GENİSLİK CROWN WIDTH (mm)	GÖBEK GENİŞLİK HUB WIDTH (mm)	GÖBEK DIŞI ÇAP HUB OUTSIDE DIAMETER (Ø mm)	RULMAN BALL BEARING	MİL ÇAP AXLE DIAMETER (Ø mm)	STATİK YÜK STATIC LOAD (kg)	ÜRÜN KODU PRODUCT CODE	AĞIRLIK WEIGHT (INCLUDE PILLOW BLOCKS) (kg)
D			C	A	B	E					
450	4	6,5	11	124	124	180	4x6213 ZZ	65	1050	PYK454-6,5	80
450	5	6,5	11	124	124	180	4x6213 ZZ	65	1050	PYK455-6,5	80
450	6	6,5	11	124	124	180	4x6213 ZZ	65	1500	PYK456-6,5	80
450	7	6,5	11	124	124	180	4x6213 ZZ	65	2600	PYK457-6,5	80
450	8	6,5	11	124	124	180	4x6213 ZZ	65	3000	PYK458-6,5	80
450	9	6,5	11	124	124	180	4x6213 ZZ	65	3350	PYK459-6,5	80
450	10	6,5	11	150	124	180	4x6213 ZZ	65	3500	PYK4510-6,5	85
450	11	6,5	11	150	124	180	4x6213 ZZ	65	3500	PYK4511-6,5	85
450	12	6,5	11	150	124	180	4x6213 ZZ	65	3500	PYK4512-6,5	85
450	4	8	13	124	124	180	4x6213 ZZ	65	1500	PYK454-8	80
450	5	8	13	124	124	180	4x6213 ZZ	65	1850	PYK455-8	80
450	6	8	13	124	124	180	4x6213 ZZ	65	2200	PYK456-8	80
450	7	8	13	124	124	180	4x6213 ZZ	65	2600	PYK457-8	80
450	8	8	13	124	124	180	4x6213 ZZ	65	3000	PYK458-8	80
450	9	8	13	150	124	180	4x6213 ZZ	65	3350	PYK459-8	85
450	10	8	13	150	124	180	4x6213 ZZ	65	3350	PYK4510-8	85
450	4	10	17	124	124	180	4x6213 ZZ	65	2300	PYK454-10	80
450	5	10	17	124	124	180	4x6213 ZZ	65	2950	PYK455-10	80
450	6	10	17	124	124	180	4x6213 ZZ	65	3500	PYK456-10	80
450	7	10	17	150	124	180	4x6213 ZZ	65	4050	PYK457-10	85
450	8	10	17	150	124	180	4x6213 ZZ	65	4600	PYK458-10	85

PYK SERİSİ
PYK SERIES

PYK SERİSİ
PYK SERIES

1:2 - 1:4 ASKI
1:2 - 1:4 ROPING

SABİT MİL
FIXED AXLE



Ø450 mm

MİL BOYU | AXLE LENGTH

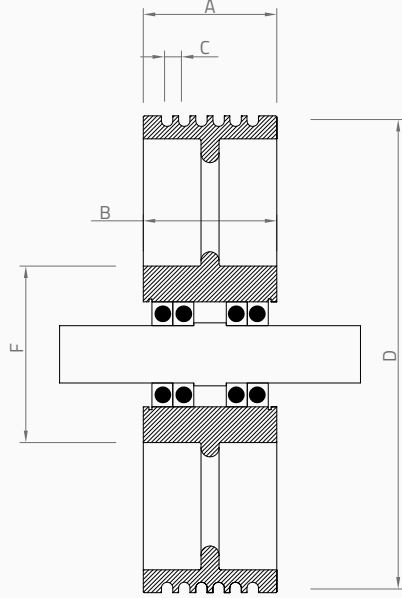
350 mm

KASNAK ÇAP NOMINAL DIAMETER (Ø mm)	KANAL SAYISI NUMBER OF GROOVES	HALAT ÇAP ROPE DIAMETER (Ø mm)	HALAT MERKEZİ DISTANCE BETWEEN ROPES (mm)	GENİSLİK CROWN WIDTH (mm)	GÖBEK GENİSLİK HUB WIDTH (mm)	GÖBEK DIŞ ÇAP HUB OUTSIDE DIAMETER (Ø mm)	RULMAN BALL BEARING	MİL ÇAP AXLE DIAMETER (Ø mm)	STATİK YÜK STATIC LOAD (kg)	ÜRÜN KODU PRODUCT CODE	AĞIRLIK WEIGHT (INCLUDE PILLOW BLOCKS) (kg)
D			C	A	B	E					
450	4	12	19	124	124	180	4x6213 ZZ	65	4600	PYK454-12	80
450	5	12	19	124	124	180	4x6213 ZZ	65	4600	PYK455-12	80
450	6	12	19	150	124	180	4x6213 ZZ	65	5700	PYK456-12	85
450	7	12	19	150	124	180	4x6213 ZZ	65	5700	PYK457-12	85

PYK SERİSİ
PYK SERIES

1:2 - 1:4 ASKI
1:2 - 1:4 ROPING

SABİT MİL
FIXED AXLE



Ø480 mm

MİL BOYU | AXLE LENGTH

350 mm

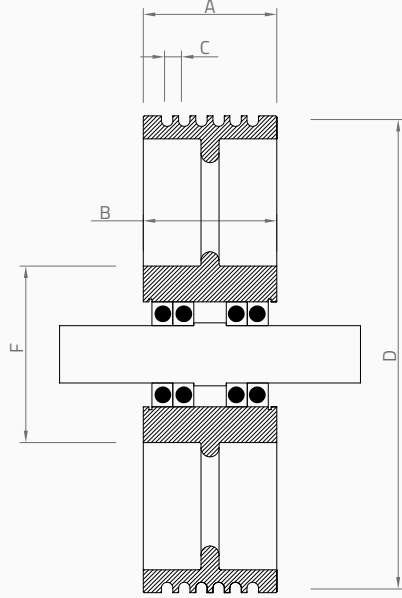
KASNAK ÇAP NOMINAL DIAMETER (Ø mm)	KANAL SAYISI NUMBER OF GROOVES	HALAT ÇAP ROPE DIAMETER (Ø mm)	HALAT MERKEZİ DISTANCE BETWEEN ROPES (mm)	GENİSLİK CROWN WIDTH (mm)	GÖBEK GENİŞLİK HUB WIDTH (mm)	GÖBEK DIŞ ÇAP HUB OUTSIDE DIAMETER (Ø mm)	RULMAN BALL BEARING	MİL ÇAP AXLE DIAMETER (Ø mm)	STATİK YÜK STATIC LOAD (kg)	ÜRÜN KODU PRODUCT CODE	AĞIRLIK WEIGHT (INCLUDE PILLOW BLOCKS) (kg)
D			C	A	B	E					
480	4	6,5	11	140	124	180	4x6213 ZZ	65	1050	PYK484-6,5	96
480	5	6,5	11	140	124	180	4x6213 ZZ	65	1050	PYK485-6,5	96
480	6	6,5	11	140	124	180	4x6213 ZZ	65	1500	PYK486-6,5	96
480	7	6,5	11	140	124	180	4x6213 ZZ	65	2600	PYK487-6,5	96
480	8	6,5	11	140	124	180	4x6213 ZZ	65	3000	PYK488-6,5	96
480	9	6,5	11	140	124	180	4x6213 ZZ	65	3350	PYK489-6,5	96
480	10	6,5	11	140	124	180	4x6213 ZZ	65	3500	PYK4810-6,5	96
480	11	6,5	11	140	124	180	4x6213 ZZ	65	3500	PYK4811-6,5	96
480	4	8	13	140	124	180	4x6213 ZZ	65	1500	PYK484-8	96
480	5	8	13	140	124	180	4x6213 ZZ	65	1850	PYK485-8	96
480	6	8	13	140	124	180	4x6213 ZZ	65	2200	PYK486-8	96
480	7	8	13	140	124	180	4x6213 ZZ	65	2600	PYK487-8	96
480	8	8	13	140	124	180	4x6213 ZZ	65	3000	PYK488-8	96
480	9	8	13	140	124	180	4x6213 ZZ	65	3350	PYK489-8	96
480	4	10	17	140	124	180	4x6213 ZZ	65	2300	PYK484-10	96
480	5	10	17	140	124	180	4x6213 ZZ	65	2950	PYK485-10	96
480	6	10	17	140	124	180	4x6213 ZZ	65	3500	PYK486-10	96
480	7	10	17	140	124	180	4x6213 ZZ	65	4050	PYK487-10	96
480	4	12	19	140	124	180	4x6213 ZZ	65	4600	PYK484-12	96
480	5	12	19	140	124	180	4x6213 ZZ	65	4600	PYK485-12	96
480	6	12	19	140	124	180	4x6213 ZZ	65	5700	PYK486-12	96

PYK SERİSİ
PYK SERIES

PYK SERİSİ
PYK SERIES

1:2 - 1:4 ASKI
1:2 - 1:4 ROPING

SABİT MİL
FIXED AXLE



Ø520 mm

MİL BOYU | AXLE LENGTH

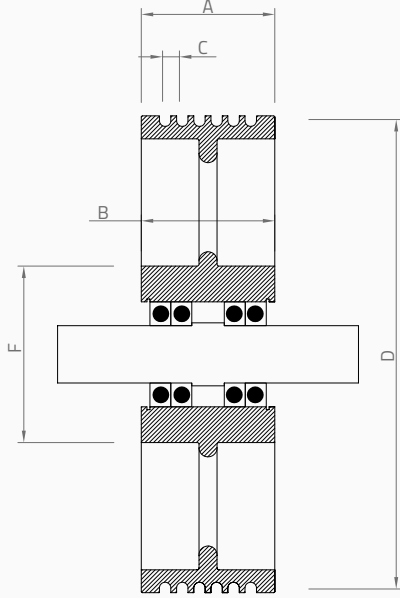
350 mm

KASNAK ÇAP NOMINAL DIAMETER (Ø mm)	KANAL SAYISI NUMBER OF GROOVES	HALAT ÇAP ROPE DIAMETER (Ø mm)	HALAT MERKEZİ DISTANCE BETWEEN ROPES (mm)	GENİSLİK CROWN WIDTH (mm)	GÖBEK GENİSLİK HUB WIDTH (mm)	GÖBEK DIŞ ÇAP HUB OUTSIDE DIAMETER (Ø mm)	RULMAN BALL BEARING	MİL ÇAP AXLE DIAMETER (Ø mm)	STATİK YÜK STATIC LOAD (kg)	ÜRÜN KODU PRODUCT CODE	AĞIRLIK WEIGHT (INCLUDE PILLOW BLOCKS) (kg)
D			C	A	B	E					
520	4	8	13	124	124	180	4x6213 ZZ	65	1500	PYK524-8	98
520	5	8	13	124	124	180	4x6213 ZZ	65	1850	PYK525-8	98
520	6	8	13	124	124	180	4x6213 ZZ	65	2200	PYK526-8	98
520	7	8	13	124	124	180	4x6213 ZZ	65	2600	PYK527-8	98
520	8	8	13	124	124	180	4x6213 ZZ	65	3000	PYK528-8	98
520	9	8	13	165	124	180	4x6213 ZZ	65	3350	PYK529-8	115
520	10	8	13	165	124	180	4x6213 ZZ	65	3350	PYK5210-8	115
520	11	8	13	165	124	180	4x6213 ZZ	65	4100	PYK5211-8	115
520	12	8	13	185	124	180	4x6213 ZZ	65	4600	PYK5212-8	130
520	13	8	13	185	124	180	4x6213 ZZ	65	5100	PYK5213-8	131
520	4	10	17	124	124	180	4x6213 ZZ	65	2300	PYK524-10	98
520	5	10	17	124	124	180	4x6213 ZZ	65	2950	PYK525-10	98
520	6	10	17	124	124	180	4x6213 ZZ	65	3500	PYK526-10	98
520	7	10	17	165	124	180	4x6213 ZZ	65	4100	PYK527-10	115
520	8	10	17	165	124	180	4x6213 ZZ	65	4650	PYK528-10	115
520	9	10	17	185	124	180	4x6213 ZZ	65	5200	PYK529-10	130
520	10	10	17	185	124	180	4x6213 ZZ	65	5800	PYK5210-10	130

PYK SERİSİ
PYK SERIES

1:2 - 1:4 ASKI
1:2 - 1:4 ROPING

SABİT MİL
FIXED AXLE



Ø520 mm

MİL BOYU | AXLE LENGTH

350 mm

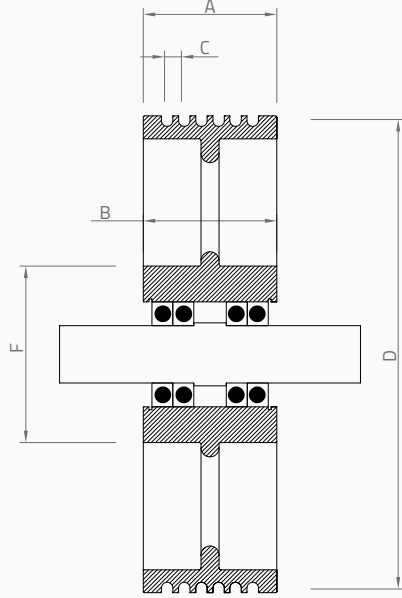
KASNAK ÇAP NOMINAL DIAMETER (Ø mm)	KANAL SAYISI NUMBER OF GROOVES	HALAT ÇAP ROPE DIAMETER (Ø mm)	HALAT MERKEZİ DISTANCE BETWEEN ROPES (mm)	GENİŞLİK CROWN WIDTH (mm)	GÖBEK GENİŞLİK HUB WIDTH (mm)	GÖBEK DIŞI ÇAP HUB OUTSIDE DIAMETER (Ø mm)	RULMAN BALL BEARING	MİL ÇAP AXLE DIAMETER (Ø mm)	STATİK YÜK STATIC LOAD (kg)	ÜRÜN KODU PRODUCT CODE	AĞIRLIK WEIGHT (INCLUDE PILLOW BLOCKS) (kg)
D			C	A	B	E					
520	4	12	19	124	124	180	4x6213 ZZ	65	4600	PYK524-12	98
520	5	12	19	124	124	180	4x6213 ZZ	65	4600	PYK525-12	98
520	6	12	19	165	124	180	4x6213 ZZ	65	5200	PYK526-12	115
520	7	12	19	165	124	180	4x6213 ZZ	65	5800	PYK527-12	115
520	8	12	19	185	124	180	4x6213 ZZ	65	6650	PYK528-12	130
520	4	13	20	124	124	180	4x6213 ZZ	65	4600	PYK524-13	98
520	5	13	20	124	124	180	4x6213 ZZ	65	4600	PYK525-13	98
520	6	13	20	165	124	180	4x6213 ZZ	65	5950	PYK526-13	115
520	7	13	20	165	124	180	4x6213 ZZ	65	6900	PYK527-13	115
520	8	13	20	185	124	180	4x6213 ZZ	65	7900	PYK528-13	130

PYK SERİSİ
PYK SERIES

PYK SERİSİ
PYK SERIES

1:2 - 1:4 ASKI
1:2 - 1:4 ROPING

SABİT MİL
FIXED AXLE



Ø560 mm

MİL BOYU | AXLE LENGTH

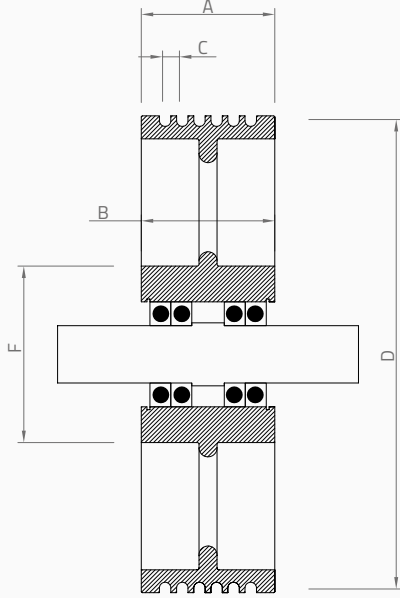
350 mm

KASNAK ÇAP NOMINAL DIAMETER (Ø mm)	KANAL SAYISI NUMBER OF GROOVES	HALAT ÇAP ROPE DIAMETER (Ø mm)	HALAT MERKEZİ DISTANCE BETWEEN ROPES (mm)	GENİŞLİK CROWN WIDTH (mm)	GÖBEK GENİŞLİK HUB WIDTH (mm)	GÖBEK DIŞ ÇAP HUB OUTSIDE DIAMETER (Ø mm)	RULMAN BALL BEARING	MİL ÇAP AXLE DIAMETER (Ø mm)	STATİK YÜK STATIC LOAD (kg)	ÜRÜN KODU PRODUCT CODE	AĞIRLIK WEIGHT (INCLUDE PILLOW BLOCKS) (kg)
D			C	A	B	E					
560	4	10	17	130	124	180	4x6213 ZZ	65	2300	PYK564-10	105
560	5	10	17	130	124	180	4x6213 ZZ	65	2950	PYK565-10	105
560	6	10	17	130	124	180	4x6213 ZZ	65	3500	PYK566-10	105
560	7	10	17	160	124	180	4x6213 ZZ	65	4100	PYK567-10	114
560	8	10	17	160	124	180	4x6213 ZZ	65	4650	PYK568-10	114
560	9	10	17	180	124	180	4x6213 ZZ	65	5200	PYK569-10	131
560	10	10	17	180	124	180	4x6213 ZZ	65	5800	PYK5610-10	131
560	4	12	19	130	124	180	4x6213 ZZ	65	4600	PYK564-12	105
560	5	12	19	130	124	180	4x6213 ZZ	65	4600	PYK565-12	105
560	6	12	19	160	124	180	4x6213 ZZ	65	5200	PYK566-12	114
560	7	12	19	160	124	180	4x6213 ZZ	65	5800	PYK567-12	114
560	8	12	19	180	124	180	4x6213 ZZ	65	6650	PYK568-12	131
560	4	13	20	130	124	180	4x6213 ZZ	65	4600	PYK564-13	105
560	5	13	20	130	124	180	4x6213 ZZ	65	4600	PYK565-13	105
560	6	13	20	160	124	180	4x6213 ZZ	65	5950	PYK566-13	114
560	7	13	20	160	124	180	4x6213 ZZ	65	6900	PYK567-13	114
560	8	13	20	180	124	180	4x6213 ZZ	65	7900	PYK568-13	131
560	4	14	21	130	124	180	4x6213 ZZ	65	4600	PYK564-14	105
560	5	14	21	130	124	180	4x6213 ZZ	65	4600	PYK565-14	105
560	6	14	21	160	124	180	4x6213 ZZ	65	5950	PYK566-14	114
560	7	14	21	180	124	180	4x6213 ZZ	65	6900	PYK567-14	131
560	8	14	21	180	124	180	4x6213 ZZ	65	7900	PYK568-14	131

PYK SERİSİ
PYK SERIES

1:2 - 1:4 ASKI
1:2 - 1:4 ROPING

SABİT MİL
FIXED AXLE



Ø600 mm

MİL BOYU | AXLE LENGTH

350 mm

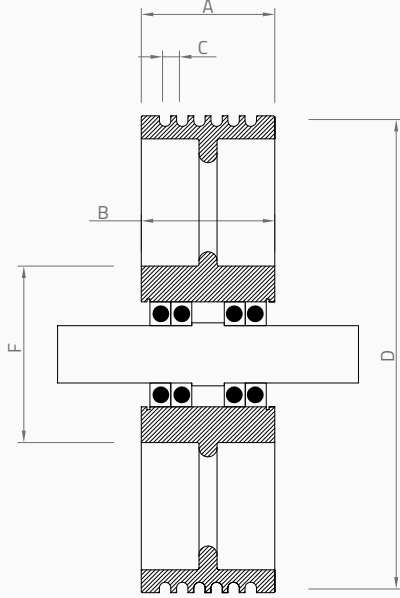
KASNAK ÇAP NOMINAL DIAMETER (Ø mm)	KANAL SAYISI NUMBER OF GROOVES	HALAT ÇAP ROPE DIAMETER (Ø mm)	HALAT MERKEZİ DISTANCE BETWEEN ROPES (mm)	GENİSLİK CROWN WIDTH (mm)	GÖBEK GENİŞLİK HUB WIDTH (mm)	GÖBEK DIŞ ÇAP HUB OUTSIDE DIAMETER (Ø mm)	RULMAN BALL BEARING	MİL ÇAP AXLE DIAMETER (Ø mm)	STATİK YÜK STATIC LOAD (kg)	ÜRÜN KODU PRODUCT CODE	AĞIRLIK WEIGHT (INCLUDE PILLOW BLOCKS) (kg)
D			C	A	B	E					
600	4	10	17	120	124	180	4x6213 ZZ	65	2300	PYK604-10	112
600	5	10	17	120	124	180	4x6213 ZZ	65	2950	PYK605-10	112
600	6	10	17	130	124	180	4x6213 ZZ	65	3500	PYK606-10	118
600	7	10	17	150	124	180	4x6213 ZZ	65	4100	PYK607-10	141
600	8	10	17	184	124	180	4x6213 ZZ	65	4650	PYK608-10	148
600	9	10	17	184	124	180	4x6213 ZZ	65	5200	PYK609-10	148
600	10	10	16	184	124	180	4x6213 ZZ	65	5800	PYK6010-10	148
600	4	12	19	120	124	180	4x6213 ZZ	65	4600	PYK604-12	112
600	5	12	19	120	124	180	4x6213 ZZ	65	4600	PYK605-12	112
600	6	12	19	130	124	180	4x6213 ZZ	65	5200	PYK606-12	118
600	7	12	19	150	124	180	4x6213 ZZ	65	5800	PYK607-12	141
600	8	12	18	184	124	180	4x6213 ZZ	65	6650	PYK608-12	148
600	4	13	20	120	124	180	4x6213 ZZ	65	4600	PYK604-13	112
600	5	13	20	120	124	180	4x6213 ZZ	65	4600	PYK605-13	112
600	6	13	20	150	124	180	4x6213 ZZ	65	5950	PYK606-13	141
600	7	13	20	184	124	180	4x6213 ZZ	65	6900	PYK607-13	148
600	8	13	20	184	124	180	4x6213 ZZ	65	7900	PYK608-13	148

PYK SERİSİ
PYK SERIES

PYK SERİSİ
PYK SERIES

1:2 - 1:4 ASKI
1:2 - 1:4 ROPING

SABİT MİL
FIXED AXLE



Ø600 mm

MİL BOYU | AXLE LENGTH

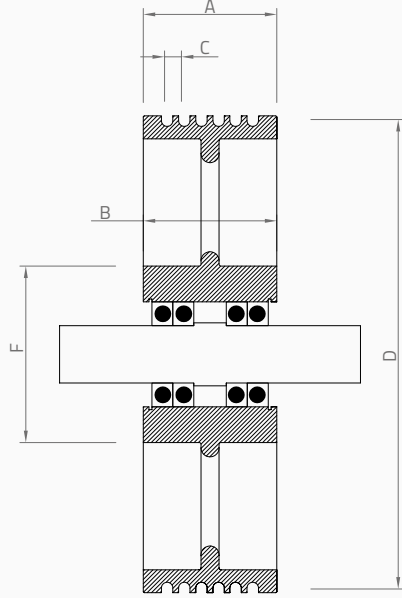
350 mm

KASNAK ÇAP NOMINAL DIAMETER (Ø mm)	KANAL SAYISI NUMBER OF GROOVES	HALAT ÇAP ROPE DIAMETER (Ø mm)	HALAT MERKEZİ DISTANCE BETWEEN ROPES (mm)	GENİSLİK CROWN WIDTH (mm)	GÖBEK GENİSLİK HUB WIDTH (mm)	GÖBEK DIŞ ÇAP HUB OUTSIDE DIAMETER (Ø mm)	RULMAN BALL BEARING	MİL ÇAP AXLE DIAMETER (Ø mm)	STATİK YÜK STATIC LOAD (kg)	ÜRÜN KODU PRODUCT CODE	AĞIRLIK WEIGHT (INCLUDE PILLOW BLOCKS) (kg)
D			C	A	B	E					
600	4	14	21	120	124	180	4x6213 ZZ	65	4600	PYK604-14	112
600	5	14	21	130	124	180	4x6213 ZZ	65	4600	PYK605-14	118
600	6	14	21	150	124	180	4x6213 ZZ	65	5950	PYK606-14	141
600	7	14	21	184	124	180	4x6213 ZZ	65	6900	PYK607-14	148
600	8	14	21	184	124	180	4x6213 ZZ	65	7900	PYK608-14	148
600	4	15	22	120	124	180	4x6213 ZZ	65	5100	PYK604-15	112
600	5	15	22	130	124	180	4x6213 ZZ	65	6450	PYK605-15	118
600	6	15	22	150	124	180	4x6213 ZZ	65	7780	PYK606-15	141
600	7	15	22	184	124	180	4x6213 ZZ	65	8950	PYK607-15	148

PYK SERİSİ
PYK SERIES

1:2 - 1:4 ASKI
1:2 - 1:4 ROPING

SABİT MİL
FIXED AXLE



Ø650 mm

MİL BOYU | AXLE LENGTH

350 mm

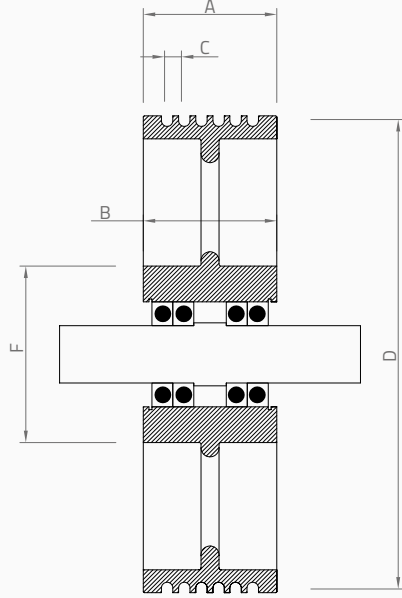
KASNAK ÇAP NOMINAL DIAMETER (Ø mm)	KANAL SAYISI NUMBER OF GROOVES	HALAT ÇAP ROPE DIAMETER (Ø mm)	HALAT MERKEZİ DISTANCE BETWEEN ROPES (mm)	GENİSLİK CROWN WIDTH (mm)	GÖBEK GENİŞLİK HUB WIDTH (mm)	GÖBEK DIŞ ÇAP HUB OUTSIDE DIAMETER (Ø mm)	RULMAN BALL BEARING	MİL ÇAP AXLE DIAMETER (Ø mm)	STATİK YÜK STATIC LOAD (kg)	ÜRÜN KODU PRODUCT CODE	AĞIRLIK WEIGHT (INCLUDE PILLOW BLOCKS) (kg)
D			C	A	B	E					
650	4	10	17	140	124	180	4x6213 ZZ	65	2300	PYK654-10	152
650	5	10	17	140	124	180	4x6213 ZZ	65	2950	PYK655-10	152
650	6	10	17	140	124	180	4x6213 ZZ	65	3500	PYK656-10	152
650	7	10	17	140	124	180	4x6213 ZZ	65	4100	PYK657-10	152
650	4	12	19	140	124	180	4x6213 ZZ	65	4600	PYK654-12	152
650	5	12	19	140	124	180	4x6213 ZZ	65	4600	PYK655-12	152
650	6	12	19	140	124	180	4x6213 ZZ	65	5200	PYK656-12	152
650	4	13	20	140	124	180	4x6213 ZZ	65	4600	PYK654-13	152
650	5	13	20	140	124	180	4x6213 ZZ	65	4600	PYK655-13	152
650	6	13	20	140	124	180	4x6213 ZZ	65	5950	PYK656-13	152
650	4	14	21	140	124	180	4x6213 ZZ	65	4600	PYK654-14	152
650	5	14	21	140	124	180	4x6213 ZZ	65	4600	PYK655-14	152
650	6	14	20	140	124	180	4x6213 ZZ	65	5950	PYK656-14	152
650	4	15	22	140	124	180	4x6213 ZZ	65	5100	PYK654-15	152
650	5	15	22	140	124	180	4x6213 ZZ	65	6450	PYK655-15	152
650	4	16	23	140	124	180	4x6213 ZZ	65	6450	PYK654-16	152
650	5	16	23	140	124	180	4x6213 ZZ	65	7450	PYK655-16	152

PYK SERİSİ
PYK SERIES

PYK SERİSİ
PYK SERIES

1:2 - 1:4 ASKI
1:2 - 1:4 ROPING

SABİT MİL
FIXED AXLE



Ø680 mm

MİL BOYU | AXLE LENGTH

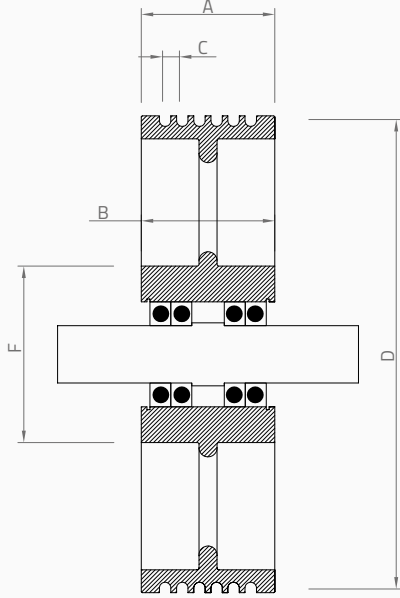
350 mm

KASNAK ÇAP NOMINAL DIAMETER (Ø mm)	KANAL SAYISI NUMBER OF GROOVES	HALAT ÇAP ROPE DIAMETER (Ø mm)	HALAT MERKEZİ DISTANCE BETWEEN ROPES (mm)	GENİŞLİK CROWN WIDTH (mm)	GÖBEK GENİŞLİK HUB WIDTH (mm)	GÖBEK DIŞ ÇAP HUB OUTSIDE DIAMETER (Ø mm)	RULMAN BALL BEARING	MİL ÇAP AXLE DIAMETER (Ø mm)	STATİK YÜK STATIC LOAD (kg)	ÜRÜN KODU PRODUCT CODE	AĞIRLIK WEIGHT (INCLUDE PILLOW BLOCKS) (kg)
D			C	A	B	E					
680	4	10	17	160	124	180	4x6213 ZZ	65	2300	PYK684-10	142
680	5	10	17	160	124	180	4x6213 ZZ	65	2950	PYK685-10	142
680	6	10	17	160	124	180	4x6213 ZZ	65	3500	PYK686-10	142
680	7	10	17	160	124	180	4x6213 ZZ	65	4100	PYK687-10	142
680	8	10	17	190	124	180	4x6213 ZZ	65	4650	PYK688-10	162
680	9	10	17	190	124	180	4x6213 ZZ	65	5200	PYK689-10	162
680	10	10	17	190	124	180	4x6213 ZZ	65	5800	PYK6810-10	162
680	4	12	19	160	124	180	4x6213 ZZ	65	4600	PYK684-12	142
680	5	12	19	160	124	180	4x6213 ZZ	65	4600	PYK685-12	142
680	6	12	19	160	124	180	4x6213 ZZ	65	5200	PYK686-12	142
680	7	12	19	160	124	180	4x6213 ZZ	65	5800	PYK687-12	142
680	8	12	19	190	124	180	4x6213 ZZ	65	6650	PYK688-12	162
680	4	13	20	160	124	180	4x6213 ZZ	65	4600	PYK684-13	142
680	5	13	20	160	124	180	4x6213 ZZ	65	4600	PYK685-13	142
680	6	13	20	160	124	180	4x6213 ZZ	65	5950	PYK686-13	142
680	7	13	20	190	124	180	4x6213 ZZ	65	6900	PYK687-13	162
680	8	13	20	190	124	180	4x6213 ZZ	65	7900	PYK688-13	162

PYK SERİSİ
PYK SERIES

1:2 - 1:4 ASKI
1:2 - 1:4 ROPING

SABİT MİL
FIXED AXLE



Ø680 mm

MİL BOYU | AXLE LENGTH

350 mm

KASNAK ÇAP NOMINAL DIAMETER (Ø mm)	KANAL SAYISI NUMBER OF GROOVES	HALAT ÇAP ROPE DIAMETER (Ø mm)	HALAT MERKEZİ DISTANCE BETWEEN ROPES (mm)	GENİSLİK CROWN WIDTH (mm)	GÖBEK GENİSLİK HUB WIDTH (mm)	GÖBEK DIŞ ÇAP HUB OUTSIDE DIAMETER (Ø mm)	RULMAN BALL BEARING	MİL ÇAP AXLE DIAMETER (Ø mm)	STATİK YÜK STATIC LOAD (kg)	ÜRÜN KODU PRODUCT CODE	AĞIRLIK WEIGHT (INCLUDE PILLOW BLOCKS) (kg)
D			C	A	B	E					
680	4	14	21	160	124	180	4x6213 ZZ	65	4600	PYK684-14	142
680	5	14	21	160	124	180	4x6213 ZZ	65	4600	PYK685-14	142
680	6	14	21	160	124	180	4x6213 ZZ	65	5950	PYK686-14	142
680	7	14	21	190	124	180	4x6213 ZZ	65	6900	PYK687-14	162
680	8	14	21	190	124	180	4x6213 ZZ	65	7900	PYK688-14	162
680	4	15	22	160	124	180	4x6213 ZZ	65	5100	PYK684-15	142
680	5	15	22	160	124	180	4x6213 ZZ	65	6450	PYK685-15	142
680	6	15	22	160	124	180	4x6213 ZZ	65	7780	PYK686-15	142
680	7	15	22	190	124	180	4x6213 ZZ	65	8950	PYK687-15	162
680	4	16	23	160	124	180	4x6213 ZZ	65	5950	PYK684-16	142
680	5	16	23	160	124	180	4x6213 ZZ	65	7350	PYK685-16	142
680	6	16	23	160	124	180	4x6213 ZZ	65	8800	PYK686-16	142
680	7	16	23	190	124	180	4x6213 ZZ	65	8950	PYK687-16	162

PYK SERİSİ
PYK SERIES

İÇİNDEKİLER | INDEX

KASNAKLAR <i>SHEAVES</i>	116
SL SERİSİ <i>SL SERIES</i> — SAPTIRMA KASNAKLARI (EKONOMİK) <i>DIVERTING SHEAVES (ECONOMICAL)</i>	126
SK SERİSİ <i>SK SERIES</i> — SAPTIRMA KASNAKLARI <i>DIVERTING SHEAVES</i>	134
PL SERİSİ <i>PL SERIES</i> — PALANGA KASNAKLARI (EKONOMİK) <i>HEAVY DUTY DIVERTING SHEAVES (ECONOMICAL)</i>	148
PK SERİSİ <i>PK SERIES</i> — PALANGA KASNAKLARI <i>HEAVY DUTY DIVERTING SHEAVES</i>	168
PYK SERİSİ <i>PYK SERIES</i> — PALANGA KASNAKLARI <i>HEAVY DUTY DIVERTING SHEAVES</i>	192
KP SERİSİ <i>KP SERIES</i> — PLASTİK KASNAKLARI <i>PLASTIC SHEAVES</i>	210
HK SERİSİ <i>SK SERIES</i> — HİDROLİK KASNAKLARI <i>HYDRAULIC'S SHEAVES</i>	226
TK SERİSİ <i>TK SERIES</i> — TAHRİK KASNAKLARI <i>TRACTION SHEAVES</i>	230
HAZIR MİL ÖLÇÜLERİ <i>OUR STANDARDS FOR AXLE MEASURES</i>	268
YAN YATAKLAR <i>PILLOW BLOCKS</i>	274
KASNAK YAN PLAKA <i>SHEAVE SIDE PLATES</i>	278
KASNAK KORUMA SAÇLARI <i>SHEAVES PROTECTION COVERS</i>	284



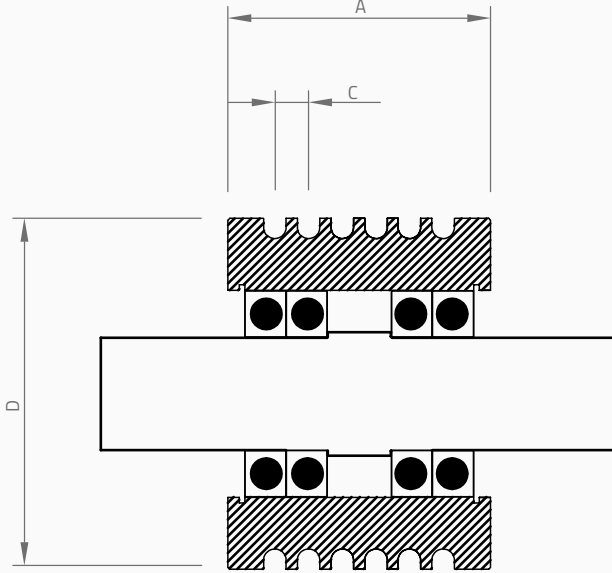
KP SERİSİ
KP SERIES

PLASTİK KASNAKLARI
PLASTIC SHEAVES

KP SERİSİ
KP SERIES

1:1 - 1:2 - 1:4 ASKI
1:1 - 1:2 - 1:4 ROPING

SABİT MİL
FIXED AXLE



Ø120 mm

MİL BOYU | AXLE LENGTH

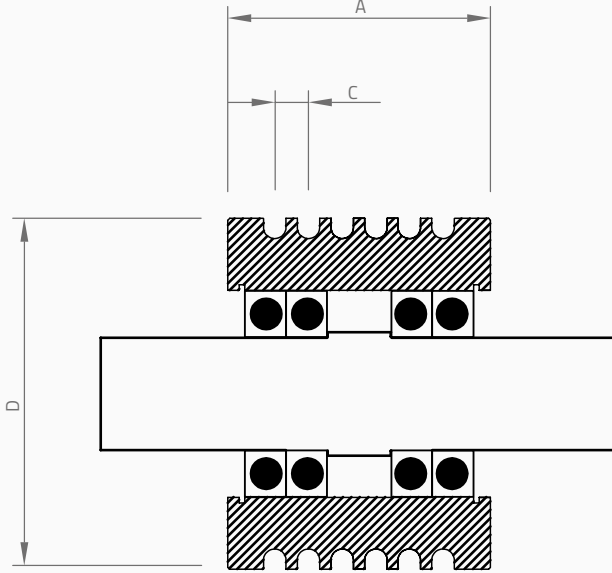
300 mm

KASNAK ÇAPI NOMİNAL DIAMETER (Ø mm)	KANAL SAYISI NUMBER OF GROOVES	HALAT ÇAPI ROPE DIAMETER (Ø mm)	HALAT MERKEZİ DISTANCE BETWEEN ROPES (mm)	GENİŞLİK CROWN WIDTH (mm)	RULMAN BALL BEARING	MİL ÇAPI AXLE DIAMETER (Ø mm)	STATİK YÜK STATIC LOAD (kg)	ÜRÜN KODU PRODUCT CODE	AĞIRLIK WEIGHT (INCLUDE PILLOW/BLOCKS) (kg)
D			C	A					
120	4	6,5	11	110	4x6210 ZZ	50	850	KP124-6,5	14
120	5	6,5	11	110	4x6210 ZZ	50	1050	KP125-6,5	14
120	6	6,5	11	110	4x6210 ZZ	50	1260	KP126-6,5	14
120	7	6,5	11	110	4x6210 ZZ	50	1470	KP127-6,5	14
120	8	6,5	11	110	4x6210 ZZ	50	1680	KP128-6,5	14
120	9	6,5	11	140	4x6210 ZZ	50	1680	KP129-6,5	15
120	10	6,5	11	140	4x6210 ZZ	50	1680	KP1210-6,5	15
120	11	6,5	11	140	4x6210 ZZ	50	1680	KP1211-6,5	15

KP SERİSİ
KP SERIES

1:1 - 1:2 - 1:4 ASKI
1:1 - 1:2 - 1:4 ROPING

SABİT MİL
FIXED AXLE



Ø140 mm

MİL BOYU | AXLE LENGTH

300 mm

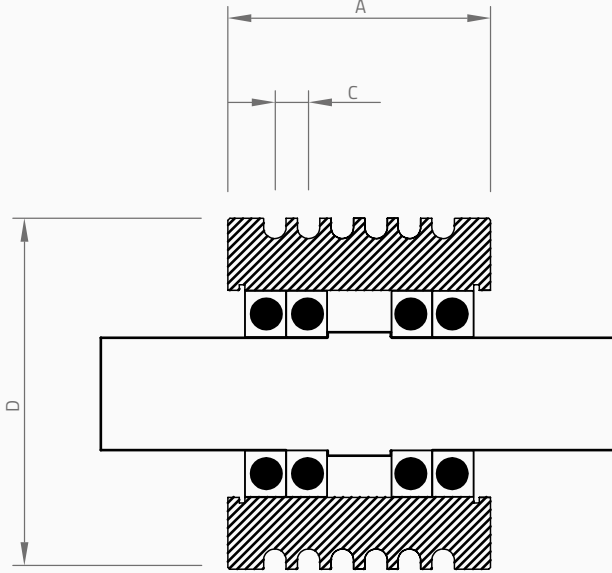
KASNAK ÇAPI NOMİNAL DIAMETER (Ø mm)	KANAL SAYISI NUMBER OF GROOVES	HALAT ÇAPI ROPE DIAMETER (Ø mm)	HALAT MERKEZİ DISTANCE BETWEEN ROPES (mm)	GENİŞLİK CROWN WIDTH (mm)	RULMAN BALL BEARING	MİL ÇAPI AXLE DIAMETER (Ø mm)	STATİK YÜK STATIC LOAD (kg)	ÜRÜN KODU PRODUCT CODE	AĞIRLIK WEIGHT (INCLUDE PILLOW BLOCKS) (kg)
D			C	A					
140	4	6,5	11	110	4x6210 ZZ	50	850	KP144-6,5	14
140	5	6,5	11	110	4x6210 ZZ	50	1050	KP145-6,5	14
140	6	6,5	11	110	4x6210 ZZ	50	1260	KP146-6,5	14
140	7	6,5	11	110	4x6210 ZZ	50	1470	KP147-6,5	14
140	8	6,5	11	110	4x6210 ZZ	50	1680	KP148-6,5	14
140	9	6,5	11	140	4x6210 ZZ	50	1680	KP149-6,5	15
140	10	6,5	11	140	4x6210 ZZ	50	1680	KP1410-6,5	15
140	11	6,5	11	140	4x6210 ZZ	50	1680	KP1411-6,5	15

KP SERİSİ
KP SERIES

KP SERİSİ
KP SERIES

1:1 - 1:2 - 1:4 ASKI
1:1 - 1:2 - 1:4 ROPING

SABİT MİL
FIXED AXLE



Ø160 mm

MİL BOYU | AXLE LENGTH

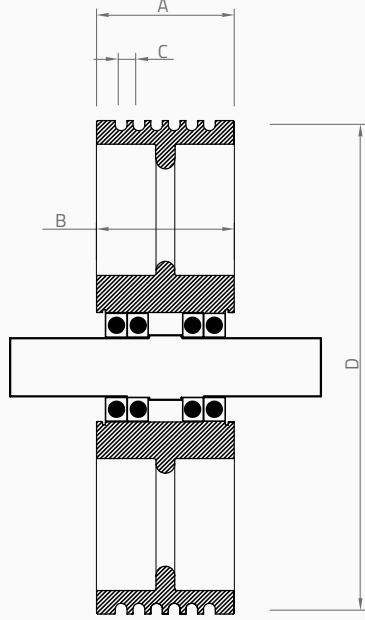
300 mm

KASNAK ÇAPI NOMİNAL DIAMETER (Ø mm)	KANAL SAYISI NUMBER OF GROOVES	HALAT ÇAPI ROPE DIAMETER (Ø mm)	HALAT MERKEZİ DİSTANSI BETWEEN ROPES (mm)	GENİŞLİK CROWN WIDTH (mm)	RULMAN BALL BEARING	MİL ÇAPI AXLE DIAMETER (Ø mm)	STATİK YÜK STATIC LOAD (kg)	ÜRÜN KODU PRODUCT CODE	AĞIRLIK WEIGHT (INCLUDE PILLOW BLOCKS) (kg)
D			C	A					
160	4	6,5	11	110	4x6210 ZZ	50	850	KP164-6,5	16
160	5	6,5	11	110	4x6210 ZZ	50	1050	KP165-6,5	16
160	6	6,5	11	110	4x6210 ZZ	50	1260	KP166-6,5	16
160	7	6,5	11	110	4x6210 ZZ	50	1470	KP167-6,5	16
160	8	6,5	11	110	4x6210 ZZ	50	1680	KP168-6,5	16
160	9	6,5	11	140	4x6210 ZZ	50	1680	KP169-6,5	16
160	10	6,5	11	140	4x6210 ZZ	50	1680	KP1610-6,5	16
160	11	6,5	11	140	4x6210 ZZ	50	1680	KP1611-6,5	16

KP SERİSİ KP SERIES

1:1 - 1:2 - 1:4 ASKI
1:1 - 1:2 - 1:4 ROPING

SABİT MİL
FIXED AXLE



Ø210 mm

MİL BOYU | AXLE LENGTH

300 mm

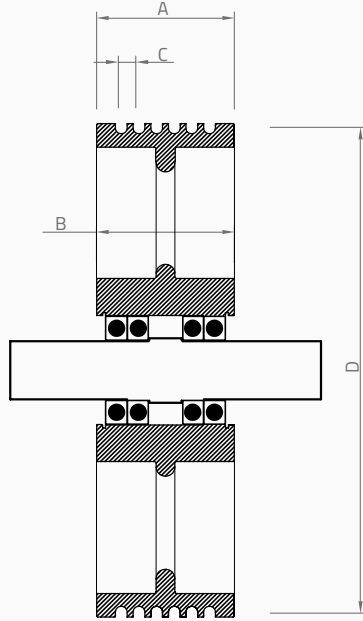
KASNAK ÇAP NOMINAL DIAMETER (Ø mm)	KANAL SAYISI NUMBER OF GROOVES	HALAT ÇAP ROPE DIAMETER (Ø mm)	HALAT MERKEZİ DISTANCE BETWEEN ROPES (mm)	GENİŞLİK CROWN WIDTH (mm)	GÖBEK GENİŞLİK HUB WIDTH (mm)	GÖBEK DIŞ ÇAP HUB OUTSIDE DIAMETER (Ø mm)	RULMAN BALL BEARING	MİL ÇAP AXLE DIAMETER (Ø mm)	STATİK YÜK STATIC LOAD (kg)	ÜRÜN KODU PRODUCT CODE	AĞIRLIK WEIGHT (INCLUDE PILLOW BLOCKS) (kg)
D			C	A	B	E					
210	4	6,5	11	106	106	160	4x6210 ZZ	50	850	KP214-6,5	20
210	5	6,5	11	106	106	160	4x6210 ZZ	50	1050	KP215-6,5	20
210	6	6,5	11	106	106	160	4x6210 ZZ	50	1260	KP216-6,5	20
210	7	6,5	11	106	106	160	4x6210 ZZ	50	1470	KP217-6,5	20
210	8	6,5	11	106	106	160	4x6210 ZZ	50	1680	KP218-6,5	20
210	9	6,5	11	126	126	160	4x6210 ZZ	50	1680	KP219-6,5	21
210	10	6,5	11	126	126	160	4x6210 ZZ	50	1680	KP2110-6,5	21
210	11	6,5	11	156	156	160	4x6210 ZZ	50	1680	KP2111-6,5	22
210	12	6,5	11	156	156	160	4x6210 ZZ	50	1680	KP2112-6,5	22
210	4	8	13	106	106	160	4x6210 ZZ	50	850	KP214-8	20
210	5	8	13	106	106	160	4x6210 ZZ	50	1050	KP215-8	20
210	6	8	13	106	106	160	4x6210 ZZ	50	1260	KP216-8	20
210	7	8	13	106	106	160	4x6210 ZZ	50	1470	KP217-8	20
210	8	8	13	126	126	160	4x6210 ZZ	50	1680	KP218-8	21
210	9	8	13	156	156	160	4x6210 ZZ	50	1680	KP219-8	22
210	10	8	13	156	156	160	4x6210 ZZ	50	1680	KP2110-8	22
210	4	10	17	106	106	160	4x6210 ZZ	50	850	KP214-10	20
210	5	10	17	106	106	160	4x6210 ZZ	50	1050	KP215-10	20
210	6	10	17	126	126	160	4x6210 ZZ	50	1260	KP216-10	21
210	7	10	17	156	156	160	4x6210 ZZ	50	1470	KP217-10	22
210	8	10	17	156	156	160	4x6210 ZZ	50	1680	KP218-10	22

KP SERİSİ
KP SERIES

KP SERİSİ KP SERIES

1:1 - 1:2 - 1:4 ASKI
1:1 - 1:2 - 1:4 ROPING

SABİT MİL FIXED AXLE



Ø240 mm

MİL BOYU | AXLE LENGTH

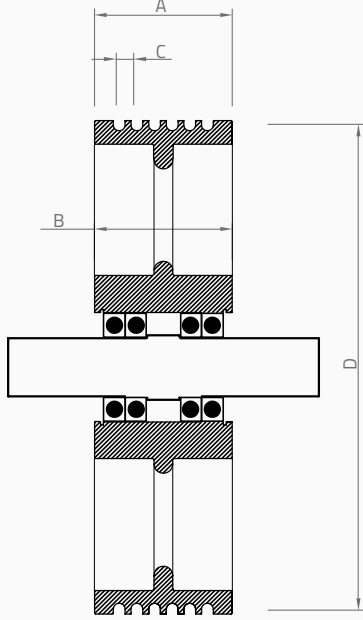
300 mm

KASNAK ÇAP NOMINAL DIAMETER (Ø mm)	KANAL SAYISI NUMBER OF GROOVES	HALAT ÇAP ROPE DIAMETER (Ø mm)	HALAT MERKEZİ DISTANCE BETWEEN ROPES (mm)	GENİSLİK CROWN WIDTH (mm)	GÖBEK GENİŞLİK HUB WIDTH (mm)	GÖBEK DIŞ ÇAP HUB OUTSIDE DIAMETER (Ø mm)	RULMAN BALL BEARING	MİL ÇAP AXLE DIAMETER (Ø mm)	STATİK YÜK STATIC LOAD (kg)	ÜRÜN KODU PRODUCT CODE	AĞIRLIK WEIGHT (INCLUDE PILLOW BLOCKS) (kg)
D			C	A	B	E					
240	4	6,5	11	106	106	160	4x6210 ZZ	50	850	KP214-6,5	22
240	5	6,5	11	106	106	160	4x6210 ZZ	50	1050	KP215-6,5	22
240	6	6,5	11	106	106	160	4x6210 ZZ	50	1260	KP216-6,5	22
240	7	6,5	11	106	106	160	4x6210 ZZ	50	1470	KP217-6,5	22
240	8	6,5	11	106	106	160	4x6210 ZZ	50	1680	KP218-6,5	22
240	9	6,5	11	126	126	160	4x6210 ZZ	50	1680	KP219-6,5	23
240	10	6,5	11	126	126	160	4x6210 ZZ	50	1680	KP2110-6,5	23
240	11	6,5	11	156	156	160	4x6210 ZZ	50	1680	KP2111-6,5	24
240	12	6,5	11	156	156	160	4x6210 ZZ	50	1680	KP2112-6,5	24
240	4	8	13	106	106	160	4x6210 ZZ	50	1480	KP214-8	22
240	5	8	13	106	106	160	4x6210 ZZ	50	1850	KP215-8	22
240	6	8	13	106	106	160	4x6210 ZZ	50	1850	KP216-8	22
240	7	8	13	106	106	160	4x6210 ZZ	50	1850	KP217-8	22
240	8	8	13	126	126	160	4x6210 ZZ	50	1850	KP218-8	23
240	9	8	13	156	156	160	4x6210 ZZ	50	1850	KP219-8	24
240	10	8	13	156	156	160	4x6210 ZZ	50	1850	KP2110-8	24
240	4	10	17	106	106	160	4x6210 ZZ	50	1850	KP214-8	22
240	5	10	17	106	106	160	4x6210 ZZ	50	1850	KP215-8	22
240	6	10	17	126	126	160	4x6210 ZZ	50	1850	KP216-8	23
240	7	10	17	156	156	160	4x6210 ZZ	50	1850	KP217-8	24
240	8	10	17	156	156	160	4x6210 ZZ	50	1850	KP218-8	24

KP SERİSİ KP SERIES

1:1 - 1:2 - 1:4 ASKI
1:1 - 1:2 - 1:4 ROPING

SABİT MİL FIXED AXLE



Ø320 mm

MİL BOYU | AXLE LENGTH

300 mm

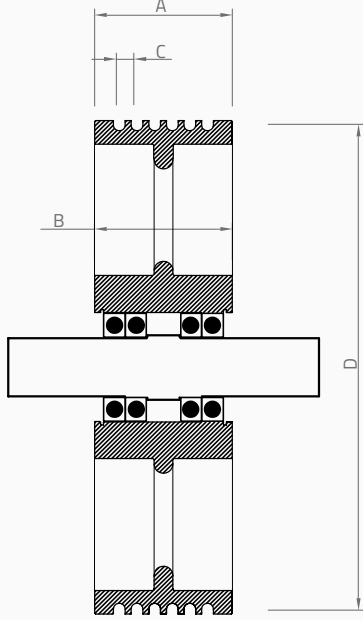
KASNAK ÇAP NOMINAL DIAMETER (Ø mm)	KANAL SAYISI NUMBER OF GROOVES	HALAT ÇAP ROPE DIAMETER (Ø mm)	HALAT MERKEZİ DISTANCE BETWEEN ROPES (mm)	GENİŞLİK CROWN WIDTH (mm)	GÖBEK GENİŞLİK HUB WIDTH (mm)	GÖBEK DIŞ ÇAP HUB OUTSIDE DIAMETER (Ø mm)	RULMAN BALL BEARING	MİL ÇAP AXLE DIAMETER (Ø mm)	STATİK YÜK STATIC LOAD (kg)	ÜRÜN KODU PRODUCT CODE	AĞIRLIK WEIGHT (INCLUDE PILLOW BLOCKS) (kg)
D			C	A	B	E					
320	4	6,5	11	125	125	160	4x6210 ZZ	50	850	KP324-6,5	23
320	5	6,5	11	125	125	160	4x6210 ZZ	50	1050	KP325-6,5	23
320	6	6,5	11	125	125	160	4x6210 ZZ	50	1260	KP326-6,5	23
320	7	6,5	11	125	125	160	4x6210 ZZ	50	1470	KP327-6,5	23
320	8	6,5	11	125	125	160	4x6210 ZZ	50	1680	KP328-6,5	23
320	9	6,5	11	125	125	160	4x6210 ZZ	50	1680	KP329-6,5	23
320	10	6,5	11	140	140	160	4x6210 ZZ	50	1680	KP3210-6,5	23
320	11	6,5	11	140	140	160	4x6210 ZZ	50	1680	KP3211-6,5	25
320	4	8	13	125	125	160	4x6210 ZZ	50	1480	KP324-8	23
320	5	8	13	125	125	160	4x6210 ZZ	50	1850	KP325-8	23
320	6	8	13	125	125	160	4x6210 ZZ	50	1850	KP326-8	23
320	7	8	13	125	125	160	4x6210 ZZ	50	1850	KP327-8	23
320	8	8	13	125	125	160	4x6210 ZZ	50	1850	KP328-8	23
320	9	8	13	140	140	160	4x6210 ZZ	50	1850	KP329-8	23
320	4	10	17	125	125	160	4x6210 ZZ	50	1850	KP324-10	23
320	5	10	17	125	125	160	4x6210 ZZ	50	1850	KP325-10	23
320	6	10	17	125	125	160	4x6210 ZZ	50	1850	KP326-10	23
320	7	10	17	140	140	160	4x6210 ZZ	50	1850	KP327-10	25

KP SERİSİ
KP SERIES

KP SERİSİ KP SERIES

1:1 - 1:2 - 1:4 ASKI
1:1 - 1:2 - 1:4 ROPING

SABİT MİL FIXED AXLE



Ø360 mm

MİL BOYU | AXLE LENGTH

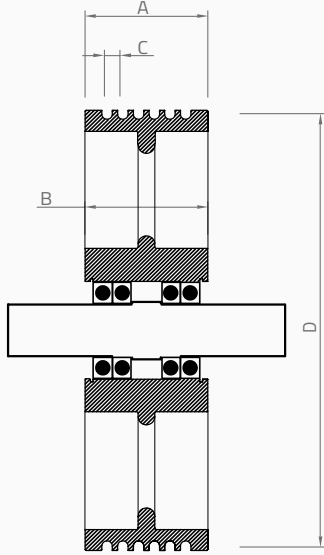
300 mm

KASNAK ÇAPI NOMINAL DIAMETER (Ø mm)	KANAL SAYISI NUMBER OF GROOVES	HALAT ÇAPI ROPE DIAMETER (Ø mm)	HALAT MERKEZİ DISTANCE BETWEEN ROPES (mm)	GENİSLİK CROWN WIDTH (mm)	GÖBEK GENİSLİK HUB WIDTH (mm)	GÖBEK DIŞ ÇAP HUB OUTSIDE DIAMETER (Ø mm)	RULMAN BALL BEARING	MİL ÇAPI AXLE DIAMETER (Ø mm)	STATİK YÜK STATIC LOAD (kg)	ÜRÜN KODU PRODUCT CODE	AĞIRLIK WEIGHT (INCLUDE PILLOW BLOCKS) (kg)
D			C	A	B	E					
360	4	6,5	11	125	125	160	4x6210 ZZ	50	850	KP364-6,5	26
360	5	6,5	11	125	125	160	4x6210 ZZ	50	1050	KP365-6,5	26
360	6	6,5	11	125	125	160	4x6210 ZZ	50	1260	KP366-6,5	26
360	7	6,5	11	125	125	160	4x6210 ZZ	50	1470	KP367-6,5	26
360	8	6,5	11	125	125	160	4x6210 ZZ	50	1680	KP368-6,5	26
360	4	8	13	125	125	160	4x6210 ZZ	50	1480	KP364-8	26
360	5	8	13	125	125	160	4x6210 ZZ	50	1850	KP365-8	26
360	6	8	13	125	125	160	4x6210 ZZ	50	1850	KP366-8	26
360	7	8	13	125	125	160	4x6210 ZZ	50	1850	KP367-8	26
360	4	10	17	125	125	160	4x6210 ZZ	50	1850	KP364-10	26
360	5	10	17	125	125	160	4x6210 ZZ	50	1850	KP365-10	26

KP SERİSİ KP SERIES

1:1 - 1:2 - 1:4 ASKI
1:1 - 1:2 - 1:4 ROPING

SABİT MİL FIXED AXLE



Ø400 mm

MİL BOYU | AXLE LENGHT

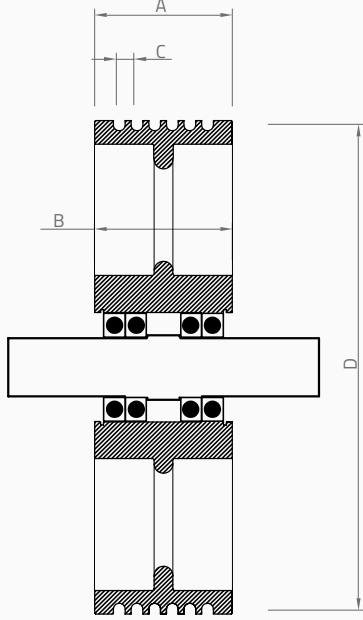
300 mm

KASNAK ÇAP NOMİNAL DIAMETER (Ø mm)	KANAL SAYISI NUMBER OF GROOVES	HALAT ÇAP ROPE DIAMETER (Ø mm)	HALAT MERKEZİ DISTANCE BETWEEN ROPES (mm)	GENİŞLİK CROWN WIDTH (mm)	GÖBEK GENİŞLİK HUB WIDTH (mm)	GÖBEK DIŞ ÇAP HUB OUTSIDE DIAMETER (Ø mm)	RULMAN BALL BEARING	MİL ÇAP AXLE DIAMETER (Ø mm)	STATİK YÜK STATIC LOAD (kg)	ÜRÜN KODU PRODUCT CODE	AĞIRLIK WEIGHT (INCLUDE PILLOW BLOCKS) (kg)
D			C	A	B	E					
400	4	6,5	11	126	126	160	4x6210 ZZ	50	850	KP404-6,5	29
400	5	6,5	11	126	126	160	4x6210 ZZ	50	1050	KP405-6,5	29
400	6	6,5	11	126	126	160	4x6210 ZZ	50	1260	KP406-6,5	29
400	7	6,5	11	126	126	160	4x6210 ZZ	50	1470	KP407-6,5	29
400	8	6,5	11	126	126	160	4x6210 ZZ	50	1680	KP408-6,5	29
400	9	6,5	11	126	126	160	4x6210 ZZ	50	1680	KP409-6,5	29
400	10	6,5	11	126	126	160	4x6210 ZZ	50	1680	KP4010-6,5	29
400	11	6,5	11	158	158	160	4x6210 ZZ	50	1680	KP4011-6,5	30
400	12	6,5	11	158	158	160	4x6210 ZZ	50	1680	KP4012-6,5	30
400	4	8	13	126	126	160	4x6210 ZZ	50	1480	KP404-8	29
400	5	8	13	126	126	160	4x6210 ZZ	50	1850	KP405-8	29
400	6	8	13	126	126	160	4x6210 ZZ	50	1850	KP406-8	29
400	7	8	13	126	126	160	4x6210 ZZ	50	1850	KP407-8	29
400	8	8	13	126	126	160	4x6210 ZZ	50	1850	KP408-8	29
400	9	8	13	158	158	160	4x6210 ZZ	50	1850	KP409-8	30
400	10	8	13	158	158	160	4x6210 ZZ	50	1850	KP4010-8	30
400	4	10	17	126	126	160	4x6210 ZZ	50	1850	KP404-10	29
400	5	10	17	126	126	160	4x6210 ZZ	50	1850	KP405-10	29
400	6	10	17	126	126	160	4x6210 ZZ	50	1850	KP406-10	29
400	7	10	17	158	158	160	4x6210 ZZ	50	1850	KP407-10	30
400	8	10	17	158	158	160	4x6210 ZZ	50	1850	KP408-10	30
400	4	12	19	126	126	160	4x6210 ZZ	50	1850	KP404-12	29
400	5	12	19	126	126	160	4x6210 ZZ	50	1850	KP405-12	29
400	6	12	19	158	158	160	4x6210 ZZ	50	1850	KP406-12	30
400	7	12	19	158	158	160	4x6210 ZZ	50	1850	KP407-12	30
400	8	12	19	158	158	160	4x6210 ZZ	50	1850	KP408-12	30

KP SERİSİ
KP SERIES

1:1 - 1:2 - 1:4 ASKI
1:1 - 1:2 - 1:4 ROPING

SABİT MİL
FIXED AXLE



Ø450 mm

MİL BOYU | AXLE LENGTH

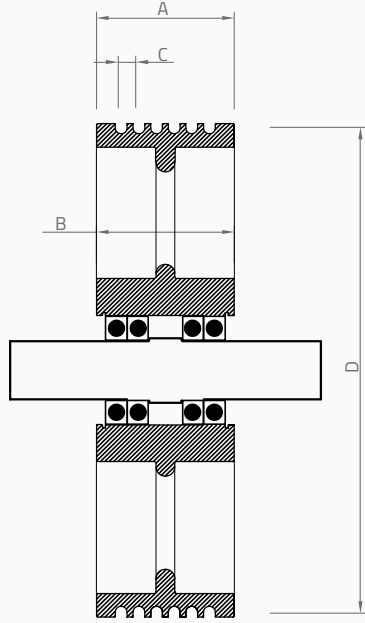
300 mm

KASNAK ÇAPI NOMINAL DIAMETER (Ø mm)	KANAL SAYISI NUMBER OF GROOVES	HALAT ÇAPI ROPE DIAMETER (Ø mm)	HALAT MERKEZİ DISTANCE BETWEEN ROPES (mm)	GENİSLİK CROWN WIDTH (mm)	GÖBEK GENİSLİK HUB WIDTH (mm)	GÖBEK DIŞ ÇAP HUB OUTSIDE DIAMETER (Ø mm)	RULMAN BALL BEARING	MİL ÇAPI AXLE DIAMETER (Ø mm)	STATİK YÜK STATIC LOAD (kg)	ÜRÜN KODU PRODUCT CODE	AĞIRLIK WEIGHT (INCLUDE PILLOW BLOCKS) (kg)
D			C	A	B	E					
450	4	6,5	11	110	110	160	4x6210 ZZ	50	850	KP454-6,5	29
450	5	6,5	11	110	110	160	4x6210 ZZ	50	1050	KP455-6,5	29
450	6	6,5	11	110	110	160	4x6210 ZZ	50	1260	KP456-6,5	29
450	7	6,5	11	110	110	160	4x6210 ZZ	50	1470	KP457-6,5	29
450	8	6,5	11	110	110	160	4x6210 ZZ	50	1680	KP458-6,5	29
450	4	8	13	110	110	160	4x6210 ZZ	50	1480	KP454-8	29
450	5	8	13	110	110	160	4x6210 ZZ	50	1850	KP455-8	29
450	6	8	13	110	110	160	4x6210 ZZ	50	1850	KP456-8	29
450	7	8	13	110	110	160	4x6210 ZZ	50	1850	KP457-8	29
450	4	10	17	110	110	160	4x6210 ZZ	50	1850	KP454-10	29
450	5	10	17	110	110	160	4x6210 ZZ	50	1850	KP455-10	29
450	4	12	19	110	110	160	4x6210 ZZ	50	1850	KP454-12	29
450	5	12	19	110	110	160	4x6210 ZZ	50	1850	KP455-12	29

KP SERİSİ KP SERIES

1:1 - 1:2 - 1:4 ASKI
1:1 - 1:2 - 1:4 ROPING

SABİT MİL
FIXED AXLE



Ø480 mm

MİL BOYU | AXLE LENGTH

300 mm

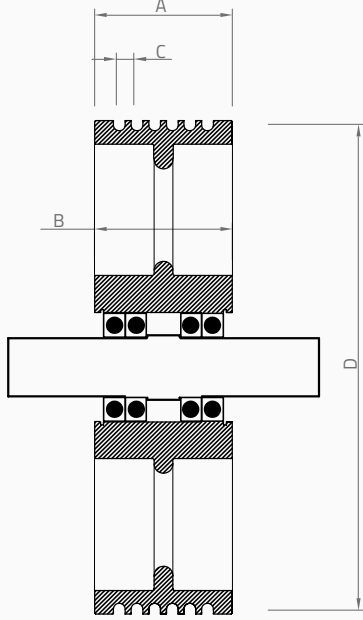
KASNAK ÇAP NOMINAL DIAMETER (Ø mm)	KANAL SAYISI NUMBER OF GROOVES	HALAT ÇAP ROPE DIAMETER (Ø mm)	HALAT MERKEZİ DISTANCE BETWEEN ROPES (mm)	GENİŞLİK CROWN WIDTH (mm)	GÖBEK GENİŞLİK HUB WIDTH (mm)	GÖBEK DIŞ ÇAP HUB OUTSIDE DIAMETER (Ø mm)	RULMAN BALL BEARING	MİL ÇAP AXLE DIAMETER (Ø mm)	STATİK YÜK STATIC LOAD (kg)	ÜRÜN KODU PRODUCT CODE	AĞIRLIK WEIGHT (INCLUDE PILLOW BLOCKS) (kg)
D			C	A	B	E					
480	4	6,5	11	115	115	160	4x6210 ZZ	50	850	KP484-6,5	29
480	5	6,5	11	115	115	160	4x6210 ZZ	50	1050	KP485-6,5	29
480	6	6,5	11	115	115	160	4x6210 ZZ	50	1260	KP486-6,5	29
480	7	6,5	11	115	115	160	4x6210 ZZ	50	1470	KP487-6,5	29
480	8	6,5	11	115	115	160	4x6210 ZZ	50	1680	KP488-6,5	29
480	4	8	13	115	115	160	4x6210 ZZ	50	1480	KP484-8	29
480	5	8	13	115	115	160	4x6210 ZZ	50	1850	KP485-8	29
480	6	8	13	115	115	160	4x6210 ZZ	50	1850	KP486-8	29
480	7	8	13	115	115	160	4x6210 ZZ	50	1850	KP487-8	29
480	4	10	17	115	115	160	4x6210 ZZ	50	1850	KP484-10	29
480	5	10	17	115	115	160	4x6210 ZZ	50	1850	KP485-10	29
480	4	12	19	115	115	160	4x6210 ZZ	50	1850	KP484-12	29
480	5	12	19	115	115	160	4x6210 ZZ	50	1850	KP485-12	29

KP SERİSİ
KP SERIES

KP SERİSİ
KP SERIES

1:1 - 1:2 - 1:4 ASKI
1:1 - 1:2 - 1:4 ROPING

SABİT MİL
FIXED AXLE



Ø500 mm

MİL BOYU | AXLE LENGTH

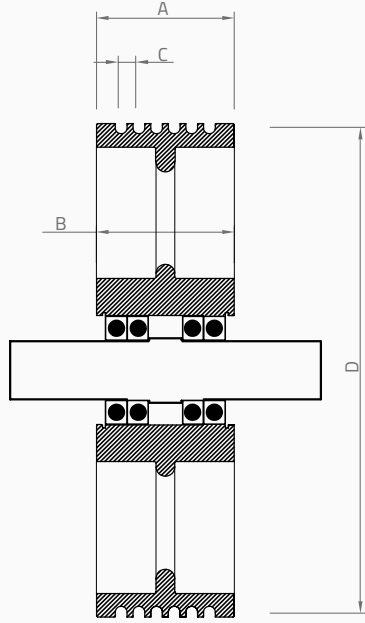
300 mm

KASNAK ÇAP NOMINAL DIAMETER (Ø mm)	KANAL SAYISI NUMBER OF GROOVES	HALAT ÇAP ROPE DIAMETER (Ø mm)	HALAT MERKEZİ DISTANCE BETWEEN ROPES (mm)	GENİŞLİK CROWN WIDTH (mm)	GÖBEK GENİŞLİK HUB WIDTH (mm)	GÖBEK DIŞ ÇAP HUB OUTSIDE DIAMETER (Ø mm)	RULMAN BALL BEARING	MİL ÇAP AXLE DIAMETER (Ø mm)	STATİK YÜK STATIC LOAD (kg)	ÜRÜN KODU PRODUCT CODE	AĞIRLIK WEIGHT (INCLUDE PILLOW BLOCKS) (kg)
D			C	A	B	E					
500	4	8	13	118	118	160	4x6210 ZZ	50	1480	KP504-8	32
500	5	8	13	118	118	160	4x6210 ZZ	50	1850	KP505-8	32
500	6	8	13	118	118	160	4x6210 ZZ	50	1850	KP506-8	32
500	7	8	13	118	118	160	4x6210 ZZ	50	1850	KP507-8	32
500	4	10	17	118	118	160	4x6210 ZZ	50	1850	KP504-10	32
500	5	10	17	118	118	160	4x6210 ZZ	50	1850	KP505-10	32
500	4	12	19	118	118	160	4x6210 ZZ	50	1850	KP504-12	32
500	5	12	19	118	118	160	4x6210 ZZ	50	1850	KP505-12	32

KP SERİSİ
KP SERIES

1:1 - 1:2 - 1:4 ASKI
1:1 - 1:2 - 1:4 ROPING

SABİT MİL
FIXED AXLE



Ø520 mm

MİL BOYU | AXLE LENGTH

300 mm

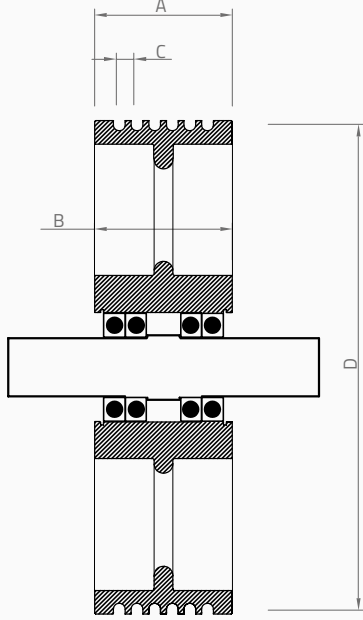
KASNAK ÇAP NOMINAL DIAMETER (Ø mm)	KANAL SAYISI NUMBER OF GROOVES	HALAT ÇAP ROPE DIAMETER (Ø mm)	HALAT MERKEZİ DISTANCE BETWEEN ROPES (mm)	GENİŞLİK CROWN WIDTH (mm)	GÖBEK GENİŞLİK HUB WIDTH (mm)	GÖBEK DIŞ ÇAP HUB OUTSIDE DIAMETER (Ø mm)	RULMAN BALL BEARING	MİL ÇAP AXLE DIAMETER (Ø mm)	STATİK YÜK STATIC LOAD (kg)	ÜRÜN KODU PRODUCT CODE	AĞIRLIK WEIGHT (INCLUDE PILLOW BLOCKS) (kg)
D			C	A	B	E					
520	4	8	13	110	110	160	4x6211 ZZ	55	1480	KP524-8	30
520	5	8	13	110	110	160	4x6211 ZZ	55	1900	KP525-8	30
520	6	8	13	110	110	160	4x6211 ZZ	55	1900	KP526-8	30
520	7	8	13	130	130	160	4x6211 ZZ	55	1900	KP527-8	31
520	8	8	13	130	130	160	4x6211 ZZ	55	1900	KP528-8	31
520	4	10	17	110	110	160	4x6211 ZZ	55	1900	KP524-10	30
520	5	10	17	110	110	160	4x6211 ZZ	55	1900	KP525-10	30
520	6	10	17	130	130	160	4x6211 ZZ	55	1900	KP526-10	31
520	4	12	19	110	110	160	4x6211 ZZ	55	1900	KP524-12	30
520	5	12	19	110	110	160	4x6211 ZZ	55	1900	KP525-12	30
520	6	12	19	130	130	160	4x6211 ZZ	55	1900	KP526-12	31
520	4	13	20	110	110	160	4x6211 ZZ	55	1900	KP524-13	30
520	5	13	20	130	130	160	4x6211 ZZ	55	1900	KP525-13	31
520	6	13	20	130	130	160	4x6211 ZZ	55	1900	KP526-13	31

KP SERİSİ
KP SERIES

KP SERİSİ KP SERIES

1:1 - 1:2 - 1:4 ASKI
1:1 - 1:2 - 1:4 ROPING

SABİT MİL FIXED AXLE



Ø560 mm

MİL BOYU | AXLE LENGTH

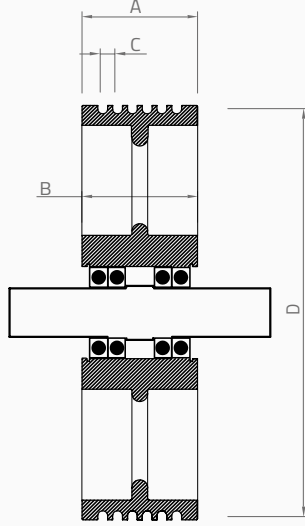
350 mm

KASNAK ÇAP NOMINAL DIAMETER (Ø mm)	KANAL SAYISI NUMBER OF GROOVES	HALAT ÇAP ROPE DIAMETER (Ø mm)	HALAT MERKEZİ DISTANCE BETWEEN ROPES (mm)	GENİSLİK CROWN WIDTH (mm)	GÖBEK GENİSLİK HUB WIDTH (mm)	GÖBEK DIŞ ÇAP HUB OUTSIDE DIAMETER (Ø mm)	RULMAN BALL BEARING	MİL ÇAP AXLE DIAMETER (Ø mm)	STATİK YÜK STATIC LOAD (kg)	ÜRÜN KODU PRODUCT CODE	AĞIRLIK WEIGHT (INCLUDE PILLOW BLOCKS) (kg)
D			C	A	B	E					
560	4	10	17	170	170	160	4x6211 ZZ	55	1900	KP564-10	34
560	5	10	17	170	170	160	4x6211 ZZ	55	1900	KP565-10	34
560	6	10	17	170	170	160	4x6211 ZZ	55	1900	KP566-10	34
560	7	10	17	170	170	160	4x6211 ZZ	55	1900	KP567-10	34
560	8	10	17	170	170	160	4x6211 ZZ	55	1900	KP568-10	34
560	9	10	17	170	170	160	4x6211 ZZ	55	1900	KP569-10	34
560	4	12	19	170	170	160	4x6211 ZZ	55	1900	KP564-12	34
560	5	12	19	170	170	160	4x6211 ZZ	55	1900	KP565-12	34
560	6	12	19	170	170	160	4x6211 ZZ	55	1900	KP566-12	34
560	7	12	19	170	170	160	4x6211 ZZ	55	1900	KP567-12	34
560	8	12	19	170	170	160	4x6211 ZZ	55	1900	KP568-12	34
560	4	13	20	170	170	160	4x6211 ZZ	55	2400	KP564-13	34
560	5	13	20	170	170	160	4x6211 ZZ	55	2400	KP565-13	34
560	6	13	20	170	170	160	4x6211 ZZ	55	2400	KP566-13	34
560	7	13	20	170	170	160	4x6211 ZZ	55	2400	KP567-13	34
560	4	14	21	170	170	160	4x6211 ZZ	55	2400	KP564-14	34
560	5	14	21	170	170	160	4x6211 ZZ	55	2400	KP565-14	34
560	6	14	21	170	170	160	4x6211 ZZ	55	2400	KP566-14	34
560	7	14	21	170	170	160	4x6211 ZZ	55	2400	KP567-14	34

KP SERİSİ KP SERIES

1:1 - 1:2 - 1:4 ASKI
1:1 - 1:2 - 1:4 ROPING

SABİT MİL FIXED AXLE



Ø640 mm

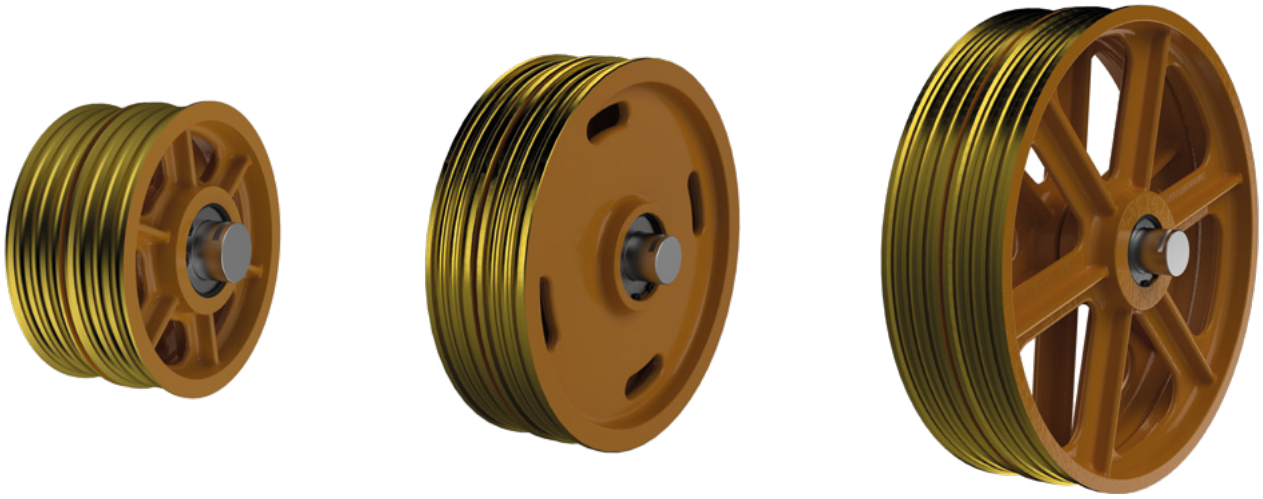
MİL BOYU | AXLE LENGTH

350 mm

KASNAK ÇAPI NOMINAL DIAMETER (Ø mm)	KANAL SAYISI NUMBER OF GROOVES	HALAT ÇAPI ROPE DIAMETER (Ø mm)	HALAT MERKEZİ DISTANCE BETWEEN ROPES (mm)	GENİŞLİK CROWN WIDTH (mm)	GÖBEK GENİŞLİK HUB WIDTH (mm)	GÖBEK DIŞI ÇAP HUB OUTSIDE DIAMETER (Ø mm)	RULMAN BALL BEARING	MİL ÇAPI AXLE DIAMETER (Ø mm)	STATİK YÜK STATIC LOAD (kg)	ÜRÜN KODU PRODUCT CODE	AĞIRLIK WEIGHT (INCLUDE PILLOW BLOCKS) (kg)
D			C	A	B	E					
640	4	10	17	170	170	180	4x6211 ZZ	55	1900	KP644-10	50
640	5	10	17	170	170	180	4x6211 ZZ	55	1900	KP645-10	50
640	6	10	17	170	170	180	4x6211 ZZ	55	1900	KP646-10	50
640	7	10	17	170	170	180	4x6211 ZZ	55	1900	KP647-10	50
640	8	10	17	170	170	180	4x6211 ZZ	55	1900	KP648-10	50
640	9	10	17	170	170	180	4x6211 ZZ	55	1900	KP649-10	50
640	4	12	19	170	170	180	4x6211 ZZ	55	1900	KP644-12	50
640	5	12	19	170	170	180	4x6211 ZZ	55	1900	KP645v-12	50
640	6	12	19	170	170	180	4x6211 ZZ	55	1900	KP646-12	50
640	7	12	19	170	170	180	4x6211 ZZ	55	1900	KP647-12	50
640	8	12	19	170	170	180	4x6211 ZZ	55	1900	KP648-12	50
640	4	13	20	170	170	180	4x6211 ZZ	55	2400	KP564-13	50
640	5	13	20	170	170	180	4x6211 ZZ	55	2400	KP565-13	50
640	6	13	20	170	170	180	4x6211 ZZ	55	2400	KP566-13	50
640	7	13	20	170	170	180	4x6211 ZZ	55	2400	KP567-13	50
640	4	14	21	170	170	180	4x6211 ZZ	55	2400	KP564-14	50
640	5	14	21	170	170	180	4x6211 ZZ	55	2400	KP565-14	50
640	6	14	21	170	170	180	4x6211 ZZ	55	2400	KP566-14	50
640	7	14	21	170	170	180	4x6211 ZZ	55	2400	KP567-14	50
640	4	15	22	170	170	180	4x6211 ZZ	55	2400	KP564-14	50
640	5	15	22	170	170	180	4x6211 ZZ	55	2400	KP565-14	50
640	6	15	22	170	170	180	4x6211 ZZ	55	2400	KP566-14	50
640	7	15	22	170	170	180	4x6211 ZZ	55	2400	KP567-14	50
640	4	16	23	170	170	180	4x6211 ZZ	55	2400	KP644-16	50
640	5	16	23	170	170	180	4x6211 ZZ	55	2400	KP645-16	50
640	6	16	23	170	170	180	4x6211 ZZ	55	2400	KP646-16	50

İÇİNDEKİLER | INDEX

KASNAKLAR <i>SHEAVES</i>	116
SL SERİSİ <i>SL SERIES</i> — SAPTIRMA KASNAKLARI (EKONOMİK) <i>DIVERTING SHEAVES (ECONOMICAL)</i>	126
SK SERİSİ <i>SK SERIES</i> — SAPTIRMA KASNAKLARI <i>DIVERTING SHEAVES</i>	134
PL SERİSİ <i>PL SERIES</i> — PALANGA KASNAKLARI (EKONOMİK) <i>HEAVY DUTY DIVERTING SHEAVES (ECONOMICAL)</i>	148
PK SERİSİ <i>PK SERIES</i> — PALANGA KASNAKLARI <i>HEAVY DUTY DIVERTING SHEAVES</i>	168
PYK SERİSİ <i>PYK SERIES</i> — PALANGA KASNAKLARI <i>HEAVY DUTY DIVERTING SHEAVES</i>	192
KP SERİSİ <i>KP SERIES</i> — PLASTİK KASNAKLARI <i>PLASTIC SHEAVES</i>	210
HK SERİSİ <i>SK SERIES</i> — HİDROLİK KASNAKLARI <i>HYDRAULIC'S SHEAVES</i>	226
TK SERİSİ <i>TK SERIES</i> — TAHRİK KASNAKLARI <i>TRACTION SHEAVES</i>	230
HAZIR MİL ÖLÇÜLERİ <i>OUR STANDARDS FOR AXLE MEASURES</i>	268
YAN YATAKLAR <i>PILLOW BLOCKS</i>	274
KASNAK YAN PLAKA <i>SHEAVE SIDE PLATES</i>	278
KASNAK KORUMA SAÇLARI <i>SHEAVES PROTECTION COVERS</i>	284



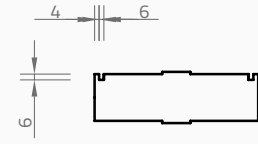
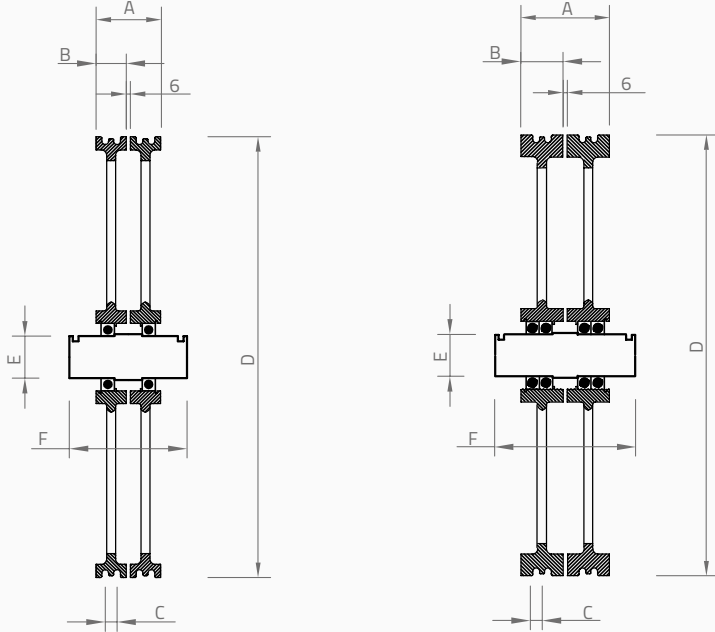
HK SERİSİ
HK SERIES

HİDROLİK KASNAKLARI
HYDRAULIC'S SHEAVES

HK SERİSİ HK SERIES

2+2 KANAL
2+2 GROOVES

SABİT MİL
FIXED AXLE

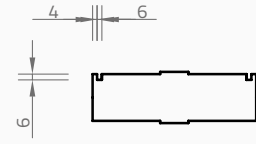
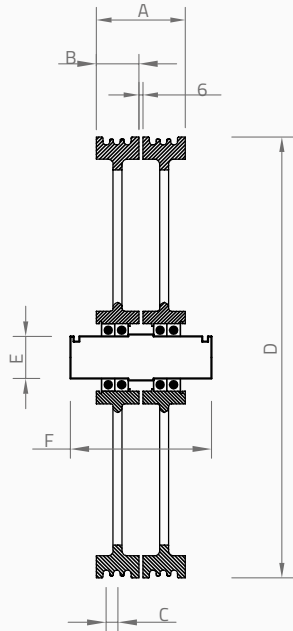


KASNAK ÇAPI NOMINAL DIAMETER (Ø mm)	KANAL SAYISI NUMBER OF GROOVES	HALAT ÇAPI ROPE DIAMETER (Ø mm)	HALAT MERKEZİ DISTANCE BETWEEN ROPES (mm)	TOPLAM GENİŞLİK TOTAL CROWN WIDTH (mm)	KASNAK GENİŞLİK CROWN WIDTH (mm)	MİL ÇAPI AXLE DIAMETER (Ø mm)	MİL BOYU AXLE LENGHT (mm)	RULMAN BALL BEARING	STATİK YÜK STATIC LOAD (kg)	ÜRÜN KODU PRODUCT CODE	AĞIRLIK WEIGHT (kg)
D			C	A	B	E	F				
240	2+2	6,5	11	78	36	50	175	2x6010 ZZ	1400	HK242-6,5	19
240	2+2	8	13	78	36	50	175	2x6010 ZZ	1400	HK242-8	19
320	2+2	6,5	11	78	36	50	175	2x6210 ZZ	2300	HK322-6,5	20
320	2+2	8	13	78	36	50	175	2x6210 ZZ	2300	HK322-8	20
320	2+2	10	17	78	36	50	175	2x6210 ZZ	2300	HK322-10	20
360	2+2	6,5	11	78	36	50	175	2x6210 ZZ	2300	HK362-6,5	22
360	2+2	8	13	78	36	50	175	2x6210 ZZ	2300	HK362-8	22
360	2+2	10	17	78	36	50	175	2x6210 ZZ	2300	HK362-10	22
400	2+2	6,5	11	78	36	50	175	2x6210 ZZ	2300	HK402-6,5	24
400	2+2	8	13	78	36	50	175	2x6210 ZZ	2300	HK402-8	24
400	2+2	10	17	78	36	50	175	2x6210 ZZ	2300	HK402-10	24
400	2+2	12	19	106	50	50	175	4x6210 ZZ	4600	HK402-12	35
450	2+2	8	13	78	36	50	175	2x6210 ZZ	2300	HK452-8	33
450	2+2	10	17	78	36	50	175	2x6210 ZZ	2300	HK452-10	33
450	2+2	12	19	106	50	50	175	4x6210 ZZ	4600	HK452-12	41
480	2+2	8	13	146	70	55	220	4x6211 ZZ	5600	HK482-8	52
480	2+2	10	17	146	70	55	220	4x6211 ZZ	5600	HK482-10	52
480	2+2	12	19	146	70	55	220	4x6211 ZZ	5600	HK482-12	52
520	2+2	10	17	146	70	55	220	4x6211 ZZ	5600	HK522-10	64
520	2+2	12	19	146	70	55	220	4x6211 ZZ	5600	HK522-12	64
520	2+2	13	20	146	70	55	220	4x6211 ZZ	5600	HK522-13	64

HK SERİSİ HK SERIES

2+3 KANAL
2+3 GROOVES

SABİT MİL
FIXED AXLE



KASNAK ÇAPI NOMINAL DIAMETER (Ø mm)	KANAL SAYISI NUMBER OF GROOVES	HALAT ÇAPI ROPE DIAMETER (Ø mm)	HALAT MERKEZİ DISTANCE BETWEEN ROPES (mm)	TOPLAM GENİŞLİK TOTAL CROWN WIDTH (mm)	KASNAK GENİŞLİK CROWN WIDTH (mm)	MİL ÇAPI AXLE DIAMETER (Ø mm)	MİL BOYU AXLE LENGHT (mm)	RULMAN BALL BEARING	STATİK YÜK STATIC LOAD (kg)	ÜRÜN KODU PRODUCT CODE	AĞIRLIK WEIGHT (kg)
D			C	A	B	E	F				
240	2+3	6,5	11	106	50	50	175	4x6010 ZZ	2800	HK243-6,5	20
240	2+3	8	13	106	50	50	175	4x6010 ZZ	2800	HK243-8	20
320	2+3	6,5	11	106	50	50	175	4x6010 ZZ	2800	HK323-6,5	29
320	2+3	8	13	106	50	50	175	4x6010 ZZ	2800	HK323-8	29
320	2+3	10	16	106	50	50	175	4x6010 ZZ	2800	HK32-10	29
360	2+3	6,5	11	106	50	50	175	4x6010 ZZ	2800	HK363-6,5	33
360	2+3	8	13	106	50	50	175	4x6010 ZZ	2800	HK363-8	33
360	2+3	10	16	106	50	50	175	4x6010 ZZ	2800	HK363-10	33
400	2+3	6,5	11	106	50	50	175	4x6210 ZZ	4600	HK403-6,5	35
400	2+3	8	13	106	50	50	175	4x6210 ZZ	4600	HK403-8	35
400	2+3	10	16	106	50	50	175	4x6210 ZZ	4600	HK403-10	35
400	2+3	12	16	106	50	50	175	4x6210 ZZ	4600	HK403-12	35
450	2+3	8	13	106	50	50	175	4x6210 ZZ	4600	HK453-8	41
450	2+3	10	16	106	50	50	175	4x6210 ZZ	4600	HK453-10	41
450	2+3	12	16	106	50	50	175	4x6210 ZZ	4600	HK453-12	41
480	2+3	8	17	146	70	55	220	4x6211 ZZ	5600	HK483-8	52
480	2+3	10	19	146	70	55	220	4x6211 ZZ	5600	HK483-10	52
480	2+3	12	20	146	70	55	220	4x6211 ZZ	5600	HK483-12	52
520	2+3	10	17	146	70	55	220	4x6211 ZZ	5600	HK523-10	64
520	2+3	12	19	146	70	55	220	4x6211 ZZ	5600	HK523-12	64
520	2+3	13	20	146	70	55	220	4x6211 ZZ	5600	HK523-13	64

İÇİNDEKİLER | INDEX

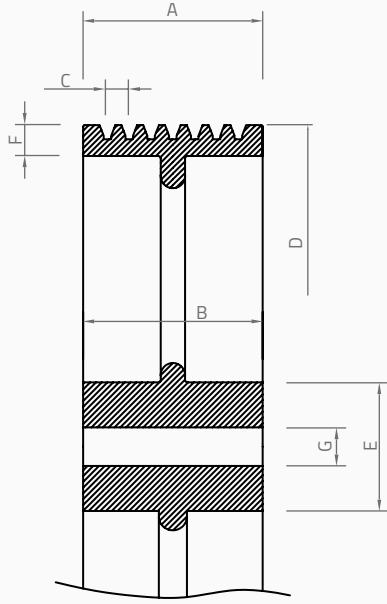
KASNAKLAR <i>SHEAVES</i>	116
SL SERİSİ <i>SL SERIES</i> — SAPTIRMA KASNAKLARI (EKONOMİK) <i>DIVERTING SHEAVES (ECONOMICAL)</i>	126
SK SERİSİ <i>SK SERIES</i> — SAPTIRMA KASNAKLARI <i>DIVERTING SHEAVES</i>	134
PL SERİSİ <i>PL SERIES</i> — PALANGA KASNAKLARI (EKONOMİK) <i>HEAVY DUTY DIVERTING SHEAVES (ECONOMICAL)</i>	148
PK SERİSİ <i>PK SERIES</i> — PALANGA KASNAKLARI <i>HEAVY DUTY DIVERTING SHEAVES</i>	168
PYK SERİSİ <i>PYK SERIES</i> — PALANGA KASNAKLARI <i>HEAVY DUTY DIVERTING SHEAVES</i>	192
KP SERİSİ <i>KP SERIES</i> — PLASTİK KASNAKLARI <i>PLASTIC SHEAVES</i>	210
HK SERİSİ <i>SK SERIES</i> — HİDROLİK KASNAKLARI <i>HYDRAULIC'S SHEAVES</i>	226
TK SERİSİ <i>TK SERIES</i> — TAHRİK KASNAKLARI <i>TRACTION SHEAVES</i>	230
HAZIR MİL ÖLÇÜLERİ <i>OUR STANDARDS FOR AXLE MEASURES</i>	268
YAN YATAKLAR <i>PILLOW BLOCKS</i>	274
KASNAK YAN PLAKA <i>SHEAVE SIDE PLATES</i>	278
KASNAK KORUMA SAÇLARI <i>SHEAVES PROTECTION COVERS</i>	284



TK SERİSİ
TK SERIES

TAHRİK KASNAKLARI
TRACTION SHEAVES

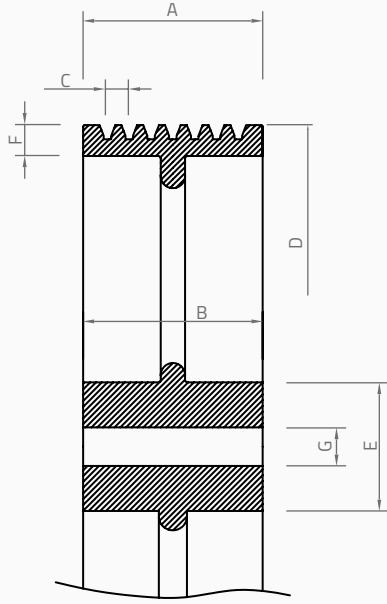
TK SERİSİ TK SERIES



Ø400 mm

KASNAK ÇAPI NOMINAL DIAMETER (Ø mm)	KANAL SAYISI NUMBER OF GROOVES	HALAT ÇAPI ROPE DIAMETER (Ø mm)	HALAT MERKEZİ DISTANCE BETWEEN ROPES (mm)	GENİŞLİK CROWN WIDTH (mm)	GÖBEK GENİŞLİK HUB WIDTH (mm)	GÖBEK DIŞ ÇAP HUB OUTSIDE DIAMETER (Ø mm)	İŞLENMEMİŞ GÖBEK BOŞLUĞU UNMACHINED HUB HOLE (Ø mm)	KENAR KALINLIK SIDE WIDTH (mm)	ÜRÜN KODU PRODUCT CODE	AĞIRLIK WEIGHT (kg)
D			C	A	B	E	G	F		
400	4	10	17	78	120	120	40	22	TK404-10	28
400	5	10	17	92	120	120	40	22	TK405-10	33
400	6	10	17	111	120	120	40	22	TK406-10	36
400	4	11	18	92	120	120	40	22	TK404-11	33
400	5	11	18	111	120	120	40	22	TK405-11	36
400	6	11	18	111	120	120	40	22	TK406-11	36
400	4	12	19	92	120	120	40	22	TK404-12	33
400	5	12	19	111	120	120	40	22	TK405-12	36

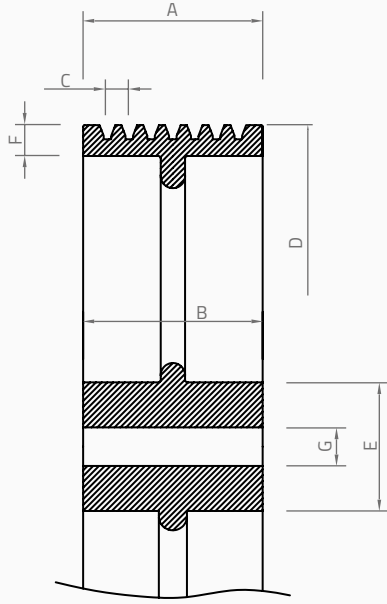
TK SERİSİ TK SERIES



Ø420 mm

KASNAK ÇAPI NOMINAL DIAMETER (Ø mm)	KANAL SAYISI NUMBER OF GROOVES	HALAT ÇAPI ROPE DIAMETER (Ø mm)	HALAT MERKEZİ DISTANCE BETWEEN ROPES (mm)	GENİŞLİK CROWN WIDTH (mm)	GÖBEK GENİŞLİK HUB WIDTH (mm)	GÖBEK DIŞ ÇAP HUB OUTSIDE DIAMETER (Ø mm)	İŞLENMEMİŞ GÖBEK BOŞLUĞU UNMACHINED HUB HOLE (Ø mm)	KENAR KALINLIK SIDE WIDTH (mm)	ÜRÜN KODU PRODUCT CODE	AĞIRLIK WEIGHT (kg)
D			C	A	B	E	G	F		
420	4	10	17	78	120	120	40	22	TK424-10	30
420	5	10	17	92	120	120	40	22	TK425-10	33
420	6	10	17	111	120	120	40	22	TK426-10	45
420	4	11	18	92	120	120	40	22	TK424-11	33
420	5	11	18	111	120	120	40	22	TK425-11	45
420	6	11	18	111	120	120	40	22	TK426-11	45
420	4	12	19	92	120	120	40	22	TK424-12	33
420	5	12	19	111	120	120	40	22	TK425-12	45

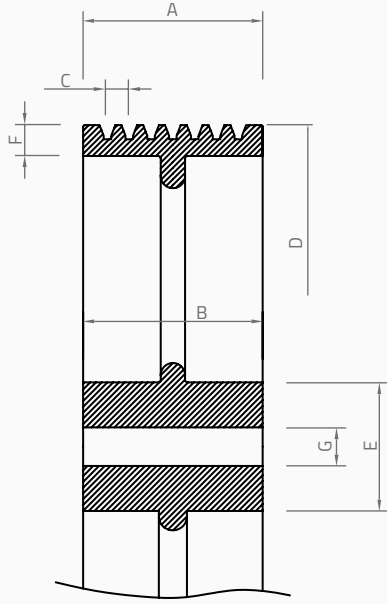
TK SERİSİ TK SERIES



Ø450 mm

KASNAK ÇAPI NOMINAL DIAMETER (Ø mm)	KANAL SAYISI NUMBER OF GROOVES	HALAT ÇAPI ROPE DIAMETER (Ø mm)	HALAT MERKEZİ DISTANCE BETWEEN ROPES (mm)	GENİŞLİK CROWN WIDTH (mm)	GÖBEK GENİŞLİK HUB WIDTH (mm)	GÖBEK DIŞ ÇAP HUB OUTSIDE DIAMETER (Ø mm)	İŞLENMEMİŞ GÖBEK BOŞLUĞU UNMACHINED HUB HOLE (Ø mm)	KENAR KALINLIK SIDE WIDTH (mm)	ÜRÜN KODU PRODUCT CODE	AĞIRLIK WEIGHT (kg)
D			C	A	B	E	G	F		
450	4	10	17	78	120	120	40	22	TK454-10	32
450	5	10	17	92	120	120	40	22	TK455-10	35
450	6	10	17	111	120	120	40	22	TK456-10	42
450	4	11	18	92	120	120	40	22	TK454-11	32
450	5	11	18	111	120	120	40	22	TK455-11	52
450	6	11	18	111	120	120	40	22	TK456-11	42
450	4	12	19	92	120	120	40	22	TK454-12	35
450	5	12	19	111	120	120	40	22	TK455-12	42

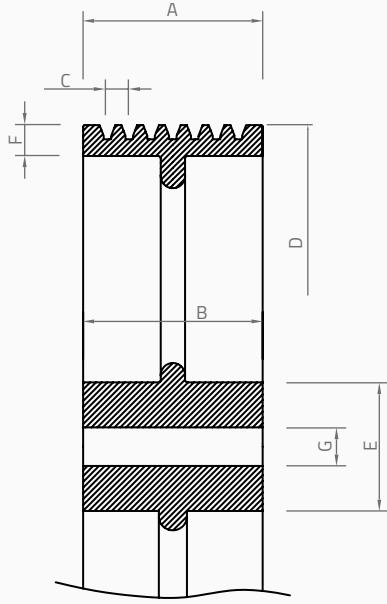
TK SERİSİ TK SERIES



Ø480 mm

KASNAK ÇAPI NOMINAL DIAMETER (Ø mm)	KANAL SAYISI NUMBER OF GROOVES	HALAT ÇAPI ROPE DIAMETER (Ø mm)	HALAT MERKEZİ DISTANCE BETWEEN ROPES (mm)	GENİŞLİK CROWN WIDTH (mm)	GÖBEK GENİŞLİK HUB WIDTH (mm)	GÖBEK DIŞ ÇAP HUB OUTSIDE DIAMETER (Ø mm)	İŞLENMEMİŞ GÖBEK BOŞLUĞU UNMACHINED HUB HOLE (Ø mm)	KENAR KALINLIK SIDE WIDTH (mm)	ÜRÜN KODU PRODUCT CODE	AĞIRLIK WEIGHT (kg)
D			C	A	B	E	G	F		
480	4	10	17	85	120	120	40	22	TK484-10	44
480	5	10	17	96	120	120	40	22	TK485-10	46
480	6	10	17	123	120	120	40	22	TK486-10	48
480	4	11	18	96	120	120	40	22	TK484-11	44
480	5	11	18	123	120	120	40	22	TK485-11	48
480	6	11	18	123	120	120	40	22	TK486-11	48
480	4	12	19	96	120	120	40	22	TK484-12	46
480	5	12	19	123	120	120	40	22	TK485-12	48

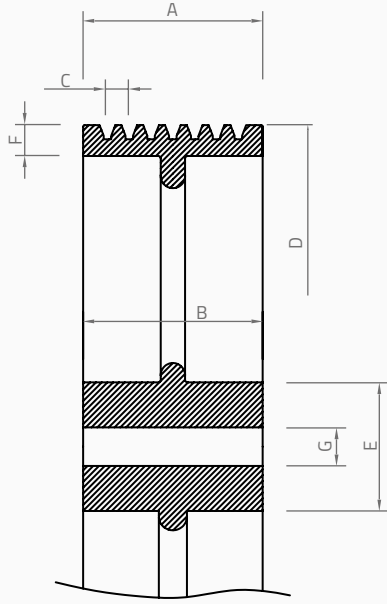
TK SERİSİ TK SERIES



Ø500 mm

KASNAK ÇAPI NOMINAL DIAMETER (Ø mm)	KANAL SAYISI NUMBER OF GROOVES	HALAT ÇAPI ROPE DIAMETER (Ø mm)	HALAT MERKEZİ DISTANCE BETWEEN ROPES (mm)	GENİŞLİK CROWN WIDTH (mm)	GÖBEK GENİŞLİK HUB WIDTH (mm)	GÖBEK DIŞ ÇAP HUB OUTSIDE DIAMETER (Ø mm)	İŞLENMEMİŞ GÖBEK BOŞLUĞU UNMACHINED HUB HOLE (Ø mm)	KENAR KALINLIK SIDE WIDTH (mm)	ÜRÜN KODU PRODUCT CODE	AĞIRLIK WEIGHT (kg)
D			C	A	B	E	G	F		
500	4	10	17	78	120	120	40	22	TK504-10	36
500	5	10	17	92	120	120	40	22	TK505-10	39
500	6	10	17	111	120	120	40	22	TK506-10	45
500	4	11	18	92	120	120	40	22	TK504-11	39
500	5	11	18	111	120	120	40	22	TK505-11	45
500	6	11	18	123	120	120	40	22	TK506-11	50
500	4	12	19	92	120	120	40	22	TK504-12	39
500	5	12	19	111	120	120	40	22	TK505-12	45
500	6	12	19	123	120	120	40	22	TK506-12	50

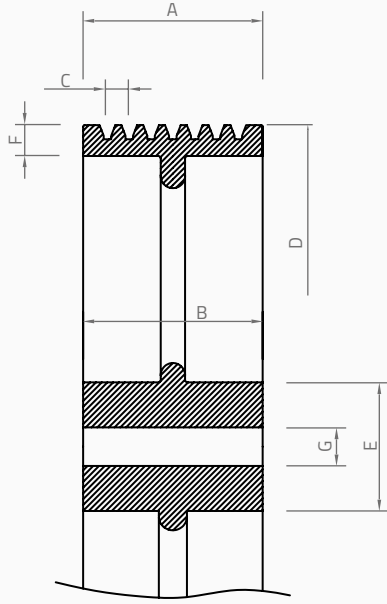
TK SERİSİ TK SERIES



Ø520 mm

KASNAK ÇAP NOMİNAL DIAMETER (Ø mm)	KANAL SAYISI NUMBER OF GROOVES	HALAT ÇAP ROPE DIAMETER (Ø mm)	HALAT MERKEZİ DISTANCE BETWEEN ROPES (mm)	GENİŞLİK CROWN WIDTH (mm)	GÖBEK GENİŞLİK HUB WIDTH (mm)	GÖBEK DIŞ ÇAP HUB OUTSIDE DIAMETER (Ø mm)	İŞLENMEMİŞ GÖBEK BOŞLUĞU UNMACHINED HUB HOLE (Ø mm)	KENAR KALINLIK SIDE WIDTH (mm)	ÜRÜN KODU PRODUCT CODE	AĞIRLIK WEIGHT (kg)
D			C	A	B	E	G	F		
520	4	10	17	85	120	120	40	24	TK524-10	42
520	5	10	17	96	120	120	40	24	TK525-10	45
520	6	10	17	123	120	120	40	24	TK526-10	52
520	4	11	18	96	120	120	40	24	TK524-11	45
520	5	11	18	123	120	120	40	24	TK525-11	52
520	6	11	18	123	120	120	40	24	TK526-11	59
520	4	12	19	96	120	120	40	24	TK524-12	45
520	5	12	19	123	120	120	40	24	TK525-12	52
520	6	12	19	96	120	120	40	24	TK526-12	59
520	4	13	20	111	120	120	40	24	TK524-13	52
520	5	13	20	123	120	120	40	24	TK525-13	59

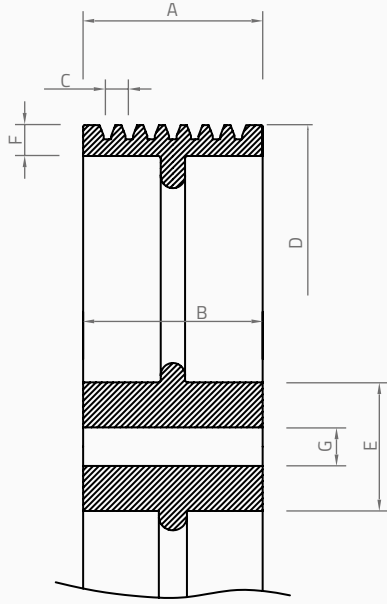
TK SERİSİ TK SERIES



Ø540 mm

KASNAK ÇAPI NOMINAL DIAMETER (Ø mm)	KANAL SAYISI NUMBER OF GROOVES	HALAT ÇAPI ROPE DIAMETER (Ø mm)	HALAT MERKEZİ DISTANCE BETWEEN ROPES (mm)	GENİŞLİK CROWN WIDTH (mm)	GÖBEK GENİŞLİK HUB WIDTH (mm)	GÖBEK DIŞ ÇAP HUB OUTSIDE DIAMETER (Ø mm)	İŞLENMEMİŞ GÖBEK BOŞLUĞU UNMACHINED HUB HOLE (Ø mm)	KENAR KALINLIK SIDE WIDTH (mm)	ÜRÜN KODU PRODUCT CODE	AĞIRLIK WEIGHT (kg)
D			C	A	B	E	G	F		
540	4	10	17	78	120	120	40	24	TK544-10	41
540	5	10	17	92	120	120	40	24	TK545-10	45
540	6	10	17	111	120	120	40	24	TK546-10	48
540	4	11	18	92	120	120	40	24	TK544-11	45
540	5	11	18	111	120	120	40	24	TK545-11	48
540	6	11	18	123	120	120	40	24	TK546-11	56
540	4	12	19	92	120	120	40	24	TK544-12	45
540	5	12	19	111	120	120	40	24	TK545-12	48
540	6	12	19	123	120	120	40	24	TK546-12	56
540	4	13	20	111	120	120	40	24	TK545-13	48
540	5	13	20	123	120	120	40	24	TK545-13	56

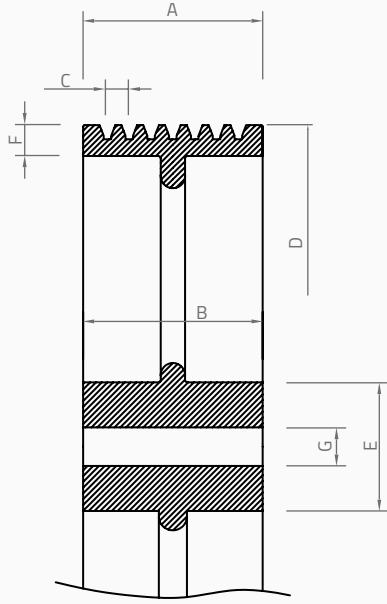
TK SERİSİ TK SERIES



Ø560 mm

KASNAK ÇAP NOMINAL DIAMETER (Ø mm)	KANAL SAYISI NUMBER OF GROOVES	HALAT ÇAP ROPE DIAMETER (Ø mm)	HALAT MERKEZİ DISTANCE BETWEEN ROPES (mm)	GENİŞLİK CROWN WIDTH (mm)	GÖBEK GENİŞLİK HUB WIDTH (mm)	GÖBEK DIŞ ÇAP HUB OUTSIDE DIAMETER (Ø mm)	İŞLENMEMİŞ GÖBEK BOŞLUĞU UNMACHINED HUB HOLE (Ø mm)	KENAR KALINLIK SIDE WIDTH (mm)	ÜRÜN KODU PRODUCT CODE	AĞIRLIK WEIGHT (kg)
D			C	A	B	E	G	F		
560	4	10	17	78	120	120	40	24	TK564-10	45
560	5	10	17	92	120	120	40	24	TK565-10	49
560	6	10	17	111	120	120	40	24	TK566-10	58
560	4	11	18	92	120	120	40	24	TK564-11	49
560	5	11	18	111	120	120	40	24	TK565-11	58
560	6	11	18	123	120	120	40	24	TK566-11	61
560	4	12	19	92	120	120	40	24	TK564-12	49
560	5	12	19	111	120	120	40	24	TK565-12	58
560	6	12	19	123	120	120	40	24	TK566-12	61
560	4	13	20	111	120	120	40	24	TK564-13	58
560	5	13	20	123	120	120	40	24	TK565-13	61

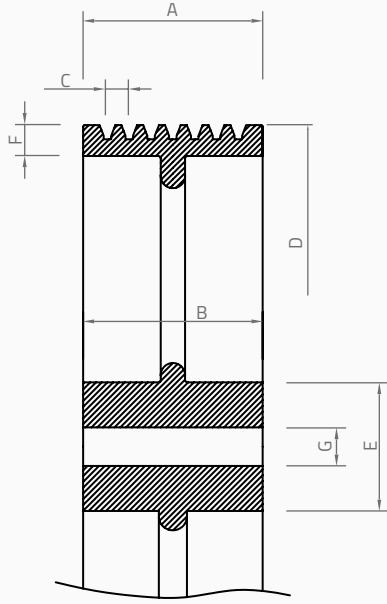
TK SERİSİ TK SERIES



Ø600 mm

KASNAK ÇAPI NOMINAL DIAMETER (Ø mm)	KANAL SAYISI NUMBER OF GROOVES	HALAT ÇAPI ROPE DIAMETER (Ø mm)	HALAT MERKEZİ DISTANCE BETWEEN ROPES (mm)	GENİŞLİK CROWN WIDTH (mm)	GÖBEK GENİŞLİK HUB WIDTH (mm)	GÖBEK DIŞI ÇAP HUB OUTSIDE DIAMETER (Ø mm)	İŞLENMEMİŞ GÖBEK BOŞLUĞU UNMACHINED HUB HOLE (Ø mm)	KENAR KALINLIK SIDE WIDTH (mm)	ÜRÜN KODU PRODUCT CODE	AĞIRLIK WEIGHT (kg)
D			C	A	B	E	G	F		
600	4	10	17	78	120	120	40	24	TK604-10	50
600	5	10	17	92	120	120	40	24	TK605-10	53
600	6	10	17	111	120	120	40	24	TK606-10	66
600	4	11	18	92	120	120	40	24	TK604-11	53
600	5	11	18	111	120	120	40	24	TK605-11	66
600	6	11	18	123	120	120	40	24	TK606-11	69
600	4	12	19	92	120	120	40	24	TK604-12	53
600	5	12	19	111	120	120	40	24	TK605-12	66
600	6	12	19	123	120	120	40	24	TK606-12	69
600	4	13	20	111	120	120	40	24	TK604-13	66
600	5	13	20	123	120	120	40	24	TK605-13	69

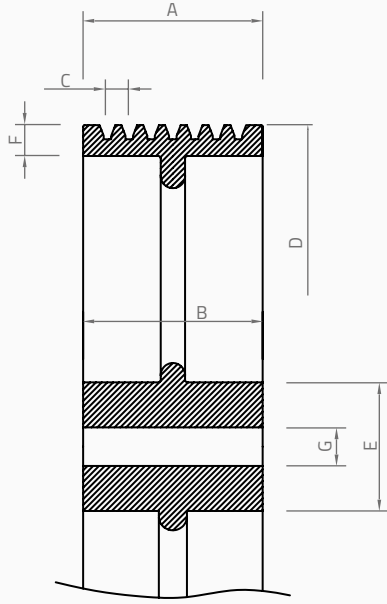
TK SERİSİ TK SERIES



Ø640 mm

KASNAK ÇAPI NOMINAL DIAMETER (Ø mm)	KANAL SAYISI NUMBER OF GROOVES	HALAT ÇAPI ROPE DIAMETER (Ø mm)	HALAT MERKEZİ DISTANCE BETWEEN ROPES (mm)	GENİŞLİK CROWN WIDTH (mm)	GÖBEK GENİŞLİK HUB WIDTH (mm)	GÖBEK DIŞ ÇAP HUB OUTSIDE DIAMETER (Ø mm)	İŞLENMEMİŞ GÖBEK BOŞLUĞU UNMACHINED HUB HOLE (Ø mm)	KENAR KALINLIK SIDE WIDTH (mm)	ÜRÜN KODU PRODUCT CODE	AĞIRLIK WEIGHT (kg)
D			C	A	B	E	G	F		
640	4	10	17	92	120	120	40	24	TK644-10	57
640	5	10	17	92	120	120	40	24	TK645-10	69
640	6	10	17	111	120	120	40	24	TK646-10	73
640	4	11	18	92	120	120	40	24	TK644-11	57
640	5	11	18	111	120	120	40	24	TK645-11	69
640	6	11	18	123	120	120	40	24	TK646-11	73
640	4	12	19	92	120	120	40	24	TK644-12	57
640	5	12	19	111	120	120	40	24	TK645-12	69
640	6	12	19	123	120	120	40	24	TK646-12	73
640	4	13	20	111	120	120	40	24	TK644-13	69
640	5	13	20	123	120	120	40	24	TK645-13	73

TK SERİSİ TK SERIES

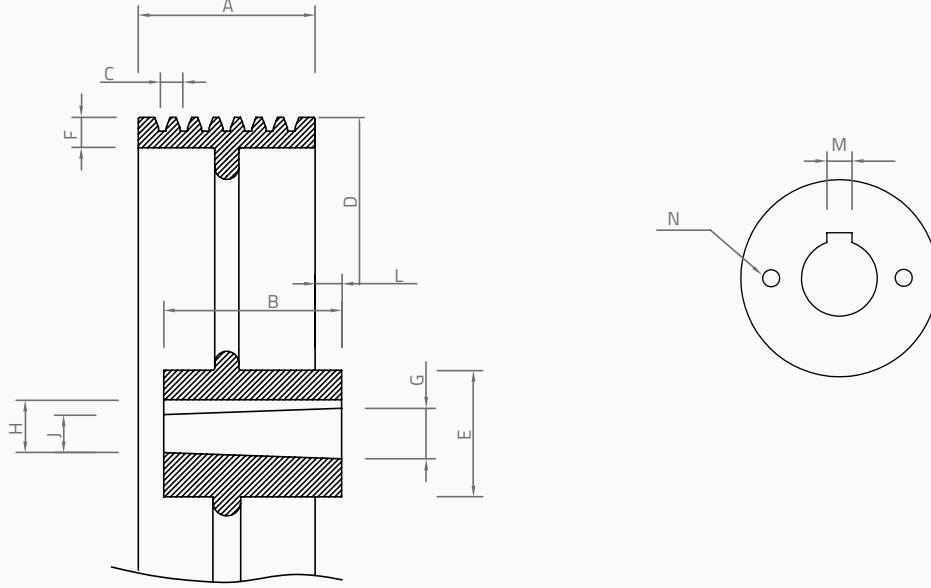


Ø680 mm

KASNAK ÇAPI NOMINAL DIAMETER (Ø mm)	KANAL SAYISI NUMBER OF GROOVES	HALAT ÇAPI ROPE DIAMETER (Ø mm)	HALAT MERKEZİ DISTANCE BETWEEN ROPES (mm)	GENİŞLİK CROWN WIDTH (mm)	GÖBEK GENİŞLİK HUB WIDTH (mm)	GÖBEK DIŞ ÇAP HUB OUTSIDE DIAMETER (Ø mm)	İŞLENMEMİŞ GÖBEK BOŞLUĞU UNMACHINED HUB HOLE (Ø mm)	KENAR KALINLIK SIDE WIDTH (mm)	ÜRÜN KODU PRODUCT CODE	AĞIRLIK WEIGHT (kg)
D			C	A	B	E	G	F		
680	4	10	17	78	120	120	40	24	TK684-10	61
680	5	10	17	92	120	120	40	24	TK685-10	75
680	6	10	17	111	120	120	40	24	TK686-10	77
680	4	11	18	92	120	120	40	24	TK684-11	61
680	5	11	18	111	120	120	40	24	TK685-11	75
680	6	11	18	123	120	120	40	24	TK686-11	77
680	4	12	19	92	120	120	40	24	TK684-12	61
680	5	12	19	111	120	120	40	24	TK685-12	75
680	6	12	19	123	120	120	40	24	TK686-12	77
680	4	13	20	111	120	120	40	24	TK684-13	75
680	5	13	20	123	120	120	40	24	TK685-13	77

TAL SERİSİ TAL SERIES

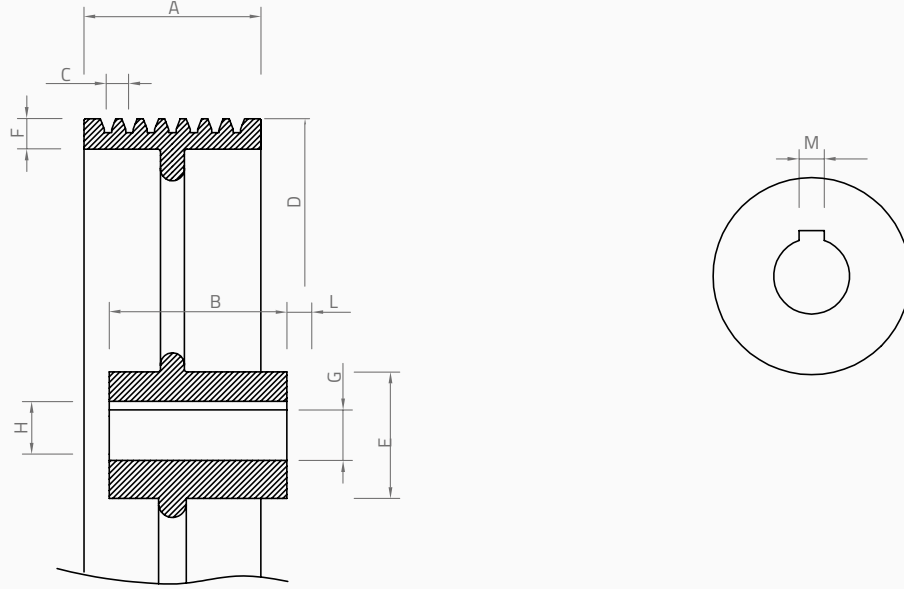
ALBERTO SASHI



KASNAK ÇAPI NOMINAL DIAMETER	KANAL SAYISI NUMBER OF GROOVES	HALAT ÇAPI ROPE DIAMETER	HALAT MERKEZİ DISTANCE BETWEEN ROPES	ÖLÇÜLER DIMENSIONS										ÜRÜN KODU PRODUCT CODE	AĞIRLIK WEIGHT
				D (Ø mm)	C (mm)	A (mm)	B (mm)	E (Ø mm)	F (mm)	G (Ø mm)	H (Ø mm)	J (Ø mm)	L (Ø mm)		
450	4	10	17	92	63	120	22	68	70	62	-	20	2xM12/35	TAL454-10	36
450	5	10	17	92	63	120	22	68	70	62	-	20	2xM12/35	TAL455-10	36
480	4	10	19	80	64	120	24	51	50	44	4	14	2xM12/35	TAL484-10	46
520	5	12	18	115	100	145	22	80	80	70	23	22	2xM12/35	TAL525-12	69
520	5	12	18	115	113	145	24	80	80	69	0	20	2xM12/35	TAL525-12	69
560	4	10	19	91	63	125	23	68	70	62	0	20	2xM12/35	TAL564-10	59
560	5	10	18	100	63	125	23	68	70	62	0	20	2xM12/35	TAL565-10	59
560	5	12	18	95	63	125	24	68	70	62	3	20	2xM12/35	TAL565-12	59
560	6	10	18	115	113	180	26	80	80	69	4	24	2xM12/35	TAL566-10	59
650	5	12	18	115	100	145	22	80	80	70	23	22	2xM12/35	TAL656-12	104
650	6	10	18	115	113	145	24	80	80	69	0	20	2xM12/35	TAL656-10	104

TEL SERİSİ
TEL SERIES

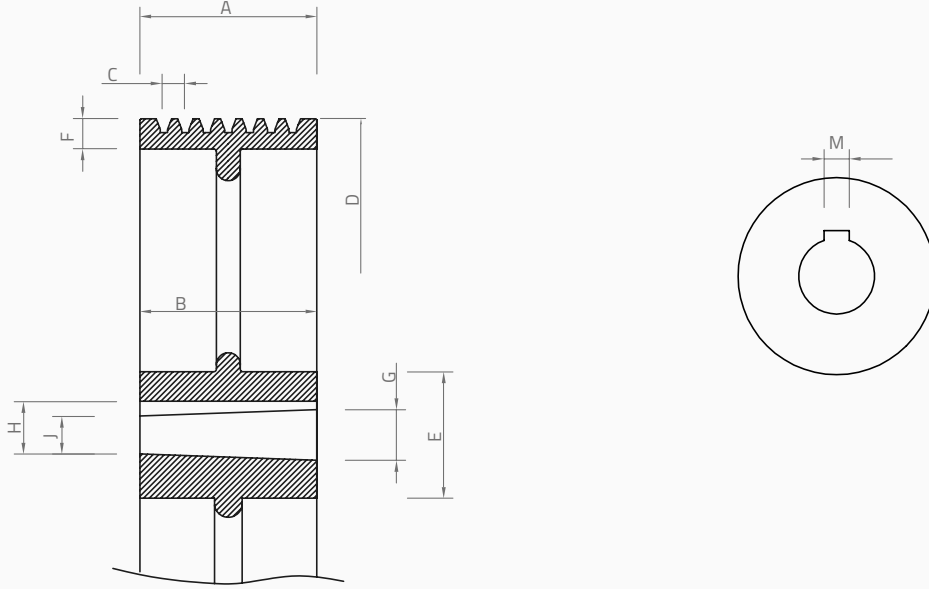
ELECOMP



KASNAK ÇAPI NOMINAL DIAMETER	KANAL SAYISI NUMBER OF GROOVES	HALAT ÇAPI ROPE DIAMETER	HALAT MERKEZİ DISTANCE BETWEEN ROPES	ÖLÇÜLER DIMENSIONS								ÜRÜN KODU PRODUCT CODE	AĞIRLIK WEIGHT
D (Ø mm)		(Ø mm)	C (mm)	A (mm)	B (mm)	E (Ø mm)	F (mm)	G (Ø mm)	H (Ø mm)	L (Ø mm)	M (mm)		(kg)
340	6	8	19	116	101	140	20	60	65	10	18	TEL346-8	48
340	7	8	19	144	101	140	20	60	65	10	18	TEL347-8	48

TGM SERİSİ TGM SERIES

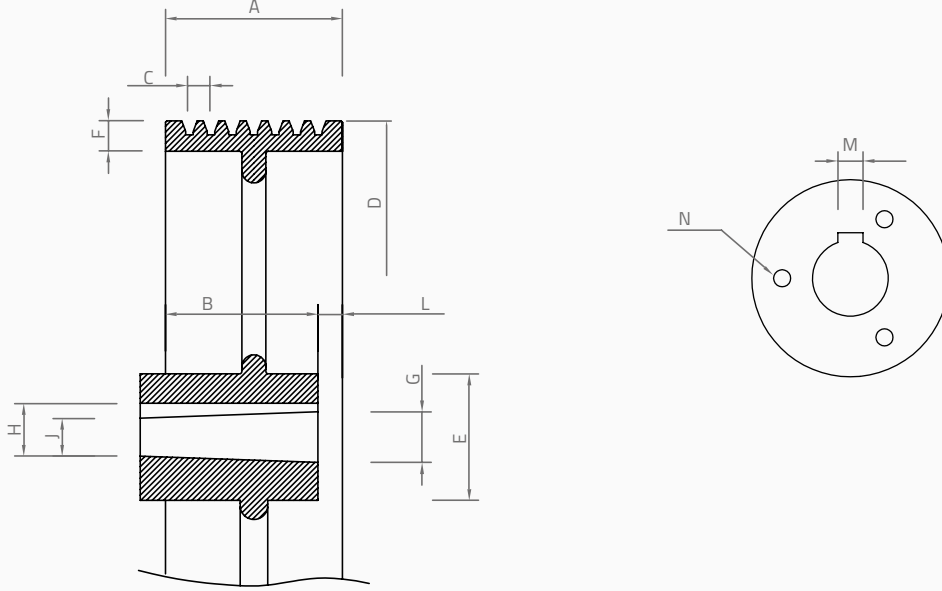
GEM



KASNAK ÇAPI NOMINAL DIAMETER	KANAL SAYISI NUMBER OF GROOVES	HALAT ÇAPI ROPE DIAMETER	HALAT MERKEZİ DISTANCE BETWEEN ROPES	ÖLÇÜLER DIMENSIONS								ÜRÜN KODU PRODUCT CODE	AĞIRLIK WEIGHT
D (Ø mm)		(Ø mm)	C (mm)	A (mm)	B (mm)	E (Ø mm)	F (mm)	G (Ø mm)	H (Ø mm)	L (Ø mm)	M (mm)		(kg)
560	4	10	17	100	100	125	25	70	67	0	16	TGM564-10	59
560	4	10	19	100	100	125	25	70	67	0	16	TGM564-12	59

THA SERİSİ THA SERIES

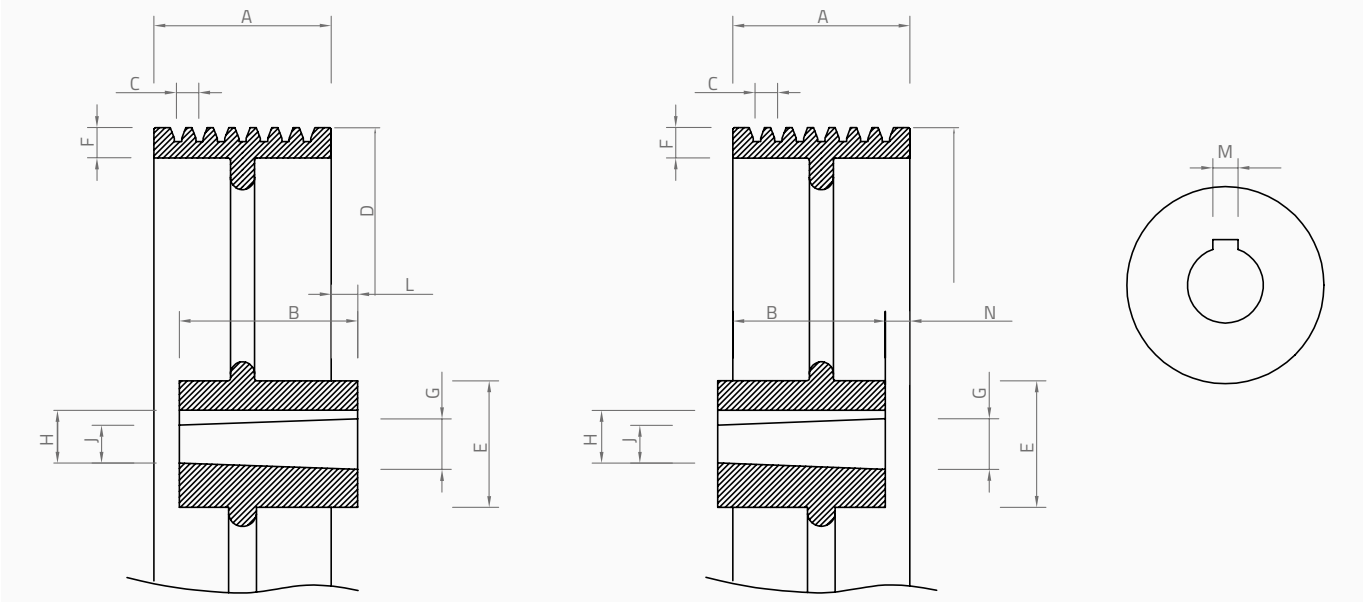
HAUSAN



KASNAK ÇAPI NOMINAL DIAMETER	KANAL SAYISI NUMBER OF GROOVES	HALAT ÇAPI ROPE DIAMETER	HALAT MERKEZİ DISTANCE BETWEEN ROPES	ÖLÇÜLER DIMENSIONS										ÜRÜN KODU PRODUCT CODE	AĞIRLIK WEIGHT
				D (Ø mm)	C (mm)	A (mm)	B (mm)	E (Ø mm)	F (mm)	G (Ø mm)	H (Ø mm)	J (Ø mm)	L (Ø mm)		
450	6	10	15	102	120	140	25	80	75	68	8,5	20	3xM16/45	THA456-10	64
520	6	10	15	105	120	145	24	80	75	68	12,5	20	3xM16/50	THA526-10	66
600	7	12	17	140	150	180	25	110	105	95	19,5	20	3xM20/50	THA607-12	118

TMO SERİSİ TMO SERIES

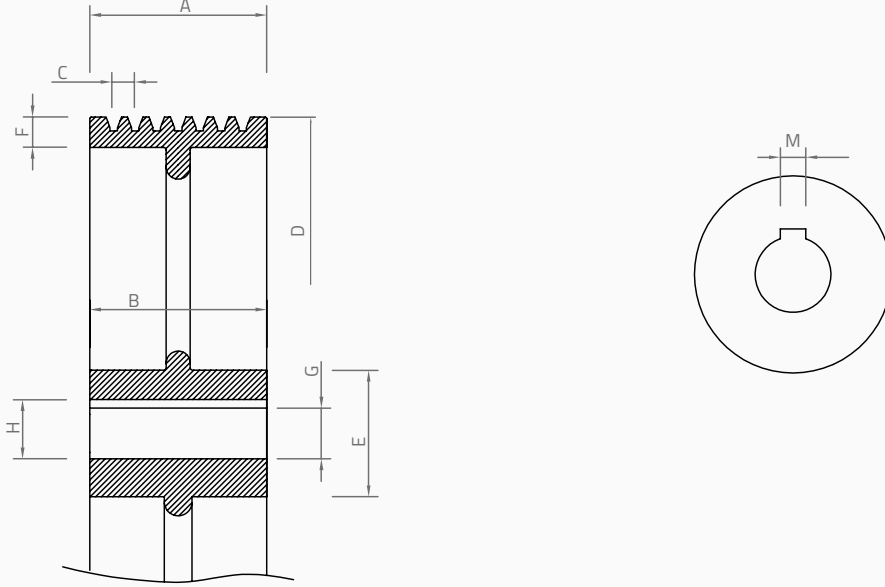
MONTANARI



KASNAK ÇAPI NOMINAL DIAMETER	KANAL SAYISI NUMBER OF GROOVES	HALAT ÇAPI ROPE DIAMETER	HALAT MERKEZİ DISTANCE BETWEEN ROPES	ÖLÇÜLER DIMENSIONS										ÜRÜN KODU PRODUCT CODE	AĞIRLIK WEIGHT
				D (Ø mm)	C (mm)	A (mm)	B (mm)	E (Ø mm)	F (mm)	G (Ø mm)	H (Ø mm)	J (Ø mm)	L (Ø mm)		
480	4	10	17	79	80	125	24	67	65	60	4,5	16	-	TMO484-10	38
480	5	10	17	95	80	125	24	67	70	60	-	16	3	TMO485-10	42
480	4	11	17	79	80	125	24	67	65	60	4,5	16	-	TMO484-11	38
480	5	11	17	79	80	125	24	67	70	60	-	16	3	TMO485-11	42

TSC SERİSİ TSC SERIES

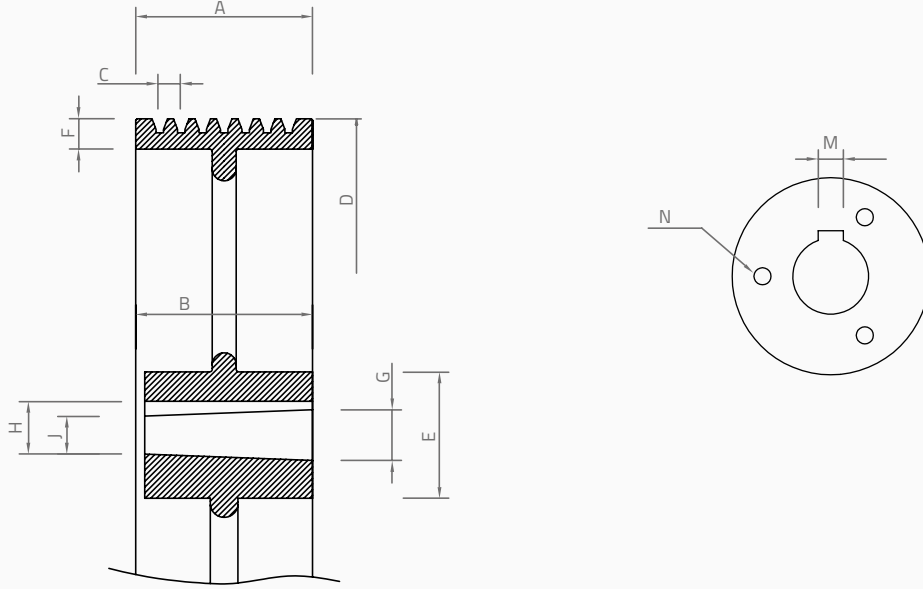
SCHINDLER



KASNAK ÇAPI NOMINAL DIAMETER	KANAL SAYISI NUMBER OF GROOVES	HALAT ÇAPI ROPE DIAMETER	HALAT MERKEZİ DISTANCE BETWEEN ROPES	ÖLÇÜLER DIMENSIONS											ÜRÜN KODU PRODUCT CODE	AĞIRLIK WEIGHT
				D (Ø mm)	C (mm)	A (mm)	B (mm)	E (Ø mm)	F (mm)	G (Ø mm)		H (Ø mm)		M (mm)		
								TİP 1 TYPE 1	TİP 2 TYPE 2	TİP 1 TYPE 1	TİP 2 TYPE 2	TİP 1 TYPE 1	TİP 2 TYPE 2			
450	4	10	14	76	76	120	23	80	-	86	-	22	-	TSC454-10	32	
450	4	11	15	76	76	120	23	80	90	86	96	22	25	TSC454-11	32	
450	5	10	14	92	92	120	23	80	90	86	96	22	25	TSC454-10	32	
450	5	11	15	92	92	120	23	80	90	86	96	22	25	TSC455-11	32	
450	6	10	14	108	108	120	23	80	90	86	96	22	25	TSC456-10	32	
450	6	11	15	108	108	120	23	80	90	86	96	22	25	TSC456-11	32	
450	7	10	14	108	108	120	23	80	90	86	96	22	25	TSC457-10	32	
520	4	10	14	80	80	125	24	80	90	86	96	22	25	TSC524-10	48	
520	5	11	14	80	80	125	24	80	90	86	96	22	25	TSC524-11	48	
520	6	10	14	80	80	125	24	80	90	86	96	22	25	TSC525-10	48	
520	7	10	14	108	108	125	24	80	90	86	96	22	25	TSC526-10	48	
570	4	10	14	80	100	143	24	80	90	86	96	22	25	TSC574-10	62	
570	4	11	15	100	100	143	24	80	90	86	96	22	25	TSC574-11	65	
570	5	10	14	100	100	143	24	80	90	86	96	22	25	TSC575-10	65	
570	5	11	14	100	100	143	24	80	90	86	96	22	25	TSC575-11	65	
570	6	10	14	100	100	143	24	80	90	86	96	22	25	TSC576-10	65	
570	6	11	15	100	100	143	24	80	90	86	96	22	25	TSC576-11	65	
570	6	12	16	124	124	143	24	80	90	86	96	22	25	TSC576-12	70	

TSH SERİSİ TSH SERIES

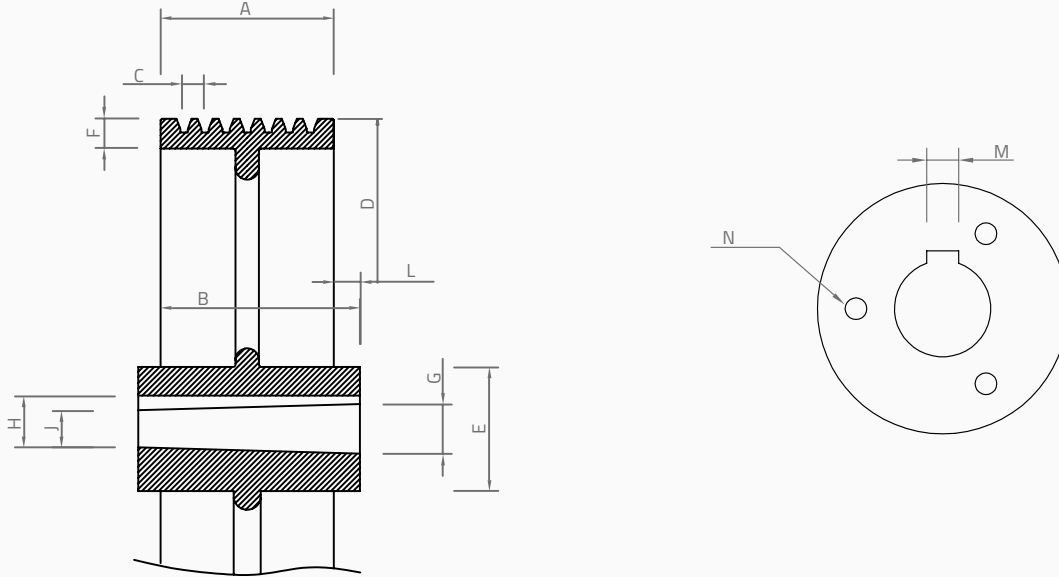
SHARP (PRIMO)



KASNAK ÇAPI NOMINAL DIAMETER	KANAL SAYISI NUMBER OF GROOVES	HALAT ÇAPI ROPE DIAMETER	HALAT MERKEZİ DISTANCE BETWEEN ROPES	ÖLÇÜLER DIMENSIONS										ÜRÜN KODU PRODUCT CODE	AĞIRLIK WEIGHT
D (Ø mm)		(Ø mm)	C (mm)	A (mm)	B (mm)	E (Ø mm)	F (mm)	G (Ø mm)	H (Ø mm)	J (Ø mm)	L (Ø mm)	M (mm)	N		(kg)
600	5	13	19	110	90	160	25	88	89	79	-	22	3xM14/40	TSH605-13	86

TSI SERİSİ TSI SERIES

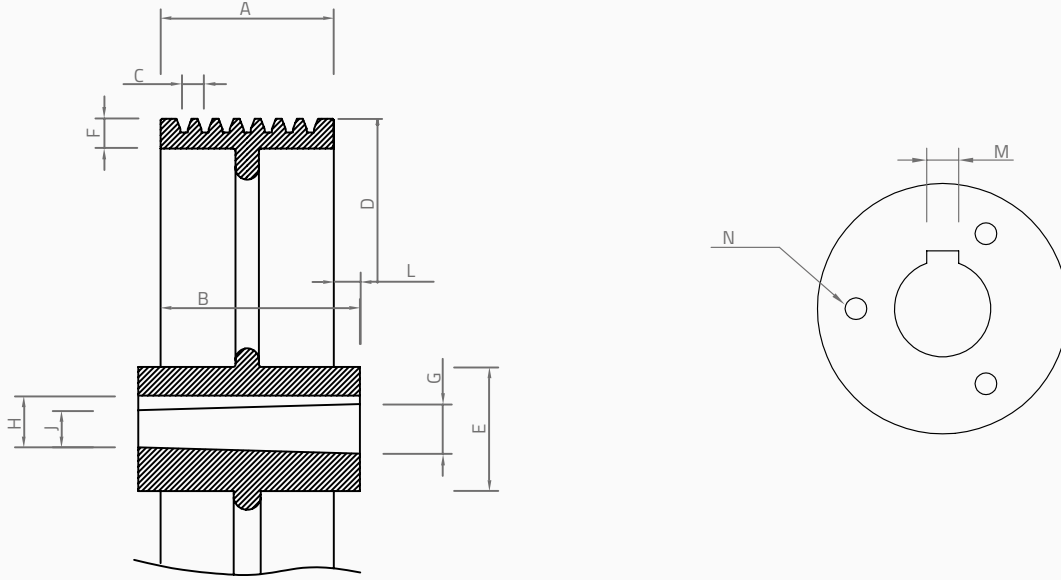
SICOR



KASNAK ÇAP NOMINAL DIAMETER	KANAL SAYISI NUMBER OF GROOVES	HALAT ÇAP ROPE DIAMETER	HALAT MERKEZİ DISTANCE BETWEEN ROPES	ÖLÇÜLER DIMENSIONS								ÜRÜN KODU PRODUCT CODE	AĞIRLIK WEIGHT
D (Ø mm)		(Ø mm)	C (mm)	A (mm)	B (mm)	E (Ø mm)	F (mm)	G (mm)	J (adet/pcs)	K (adet/pcs)	L (mm)		(kg)
480	4	10	17	83	280	245	55	16	6xØ14	2xM14	123	SI484-10	38
480	4	12	19	91	280	245	55	16	6xØ14	2xM14	123	SI484-12	40
480	5	10	17	100	280	245	55	16	6xØ14	2xM14	123	SI485-10	40
480	6	10	17	110	280	245	55	16	6xØ14	2xM14	123	SI486-10	41
480	6	11	17	110	280	245	55	16	6xØ14	2xM14	123	SI486-11	41
480	6	12	17	120	280	245	55	16	6xØ14	2xM14	123	SI486-12	43
520	5	10	17	120	280	245	55	17	6xØ14	2xM14	123	SI525-10	54
520	5	11	17	110	280	245	55	17	6xØ14	2xM14	123	SI525-11	54
520	5	12	17	109	280	245	55	17	6xØ14	2xM14	123	SI525-12	54
520	6	10	17	110	280	245	65	17	6xØ14	2xM14	123	SI526-10	54
520	6	12	20	128	280	245	65	17	6xØ14	2xM14	123	SI526-12	54
520	6	13	20	130	280	245	65	17	6xØ14	2xM14	123	SI526-13	56
520	7	13	20	150	280	245	65	18	6xØ14	2xM14	123	SI527-13	61
600	4	11	18	80	280	245	40	18	6xØ14	2xM14	123	SI604-11	80
600	4	12	20	118	280	245	60	18	6xØ14	2xM14	123	SI604-12	85
600	5	10	17	110	280	245	55	18	6xØ14	2xM14	123	SI605-10	85
600	6	13	20	130	280	245	65	18	6xØ14	2xM14	123	SI605-13	88
600	4	11	17	80	280	245	55	18	6xØ14	2xM14	123	SI604-11	80
600	5	11	17	110	280	245	55	18	6xØ14	2xM14	123	SI605-11	85
600	5	13	20	123	280	245	55	18	6xØ14	2xM14	123	SI605-13	88
650	5	13	20	120	280	245	55	20	6xØ16	2xM16	123	SI655-13	98

TSI SERİSİ TSI SERIES

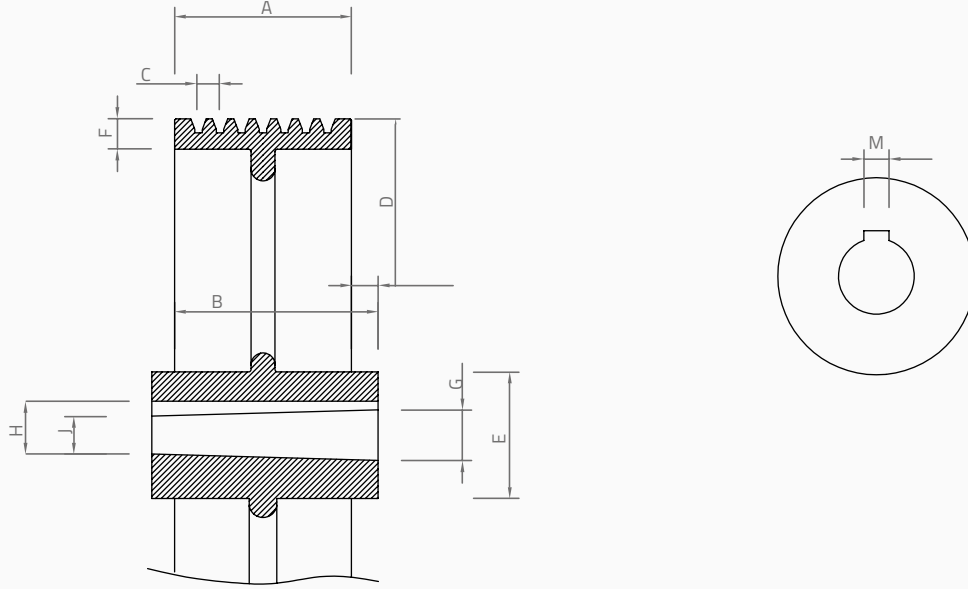
SICOR



KASNAK ÇAPI NOMINAL DIAMETER	KANAL SAYISI NUMBER OF GROOVES	HALAT ÇAPI ROPE DIAMETER	HALAT MERKEZİ DISTANCE BETWEEN ROPES	ÖLÇÜLER DIMENSIONS										ÜRÜN KODU PRODUCT CODE	AĞIRLIK WEIGHT
				D (Ø mm)	C (mm)	A (mm)	B (mm)	E (Ø mm)	F (mm)	G (Ø mm)	H (Ø mm)	J (Ø mm)	L (Ø mm)		
480	4	10	17	75	100	120	24	65	62	55	12	14	3xM12/35	TSI484-10	42
480	4	11	17	75	100	120	24	65	62	55	12	14	3xM12/35	TSI484-11	42
600	6	10	17	115	100	210	24	90	88	80	5	22	3xM12/35	TSI606-10	64

TSO SERİSİ TSO SERIES

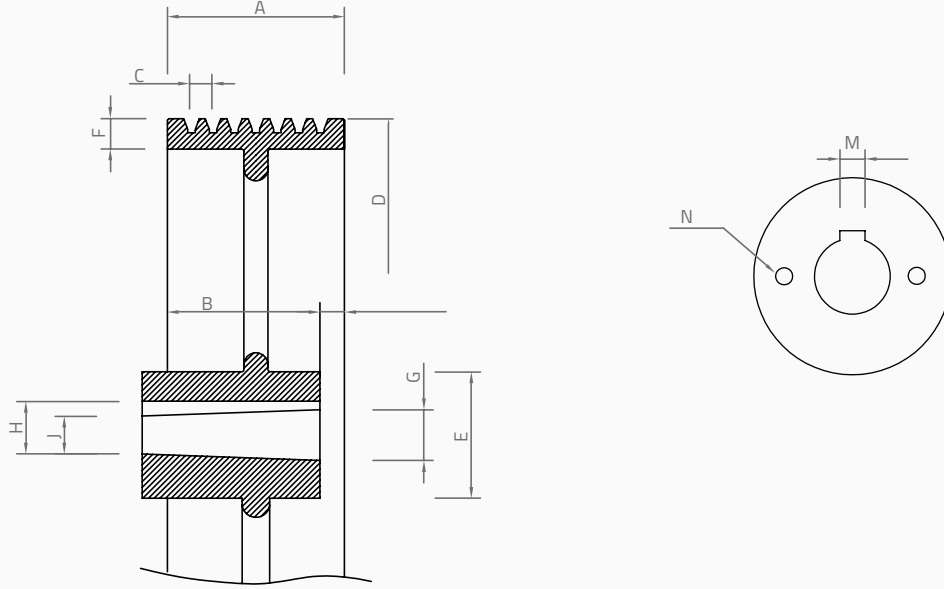
SODIMAS



KASNAK ÇAPI NOMINAL DIAMETER	KANAL SAYISI NUMBER OF GROOVES	HALAT ÇAPI ROPE DIAMETER	HALAT MERKEZİ DISTANCE BETWEEN ROPES	ÖLÇÜLER DIMENSIONS									ÜRÜN KODU PRODUCT CODE	AĞIRLIK WEIGHT
D (Ø mm)		(Ø mm)	C (mm)	A (mm)	B (mm)	E (Ø mm)	F (mm)	G (Ø mm)	H (Ø mm)	J (Ø mm)	L (Ø mm)	M (mm)		(kg)
450	4	10	17	77	100	120	23	65	71	60	36	18	TSO454-10	34
450	5	10	17	94	100	120	23	65	70	60	25	18	TSO455-10	36
450	6	10	17	112	100	120	24	75	78	60	19	20	TSO456-10	52
490	4	10	17	81	100	130	25	65	70	60	24	18	TSO494-10	42
490	5	10	17	98	100	130	25	65	70	60	24	18	TSO495-10	42
490	4	11	17	81	100	130	25	65	70	60	24	18	TSO494-11	42
490	5	11	17	98	100	130	25	65	70	60	24	18	TSO495-11	42
490	5	12	19	106	100	130	25	65	70	60	26	18	TSO495-12	42
490	6	12	17	112	100	130	24	65	70	60	24	18	TSO496-12	42
520	4	10	17	83	100	120	24	75	78	70	15	20	TSO534-10	76
520	5	10	17	100	100	120	24	75	80	70	19	20	TSO535-10	76
530	4	11	17	83	100	120	24	75	78	70	15	20	TSO534-11	76
530	5	11	17	100	100	120	24	75	80	70	19	20	TSO535-11	76
530	6	11	17	118	100	138	24	75	78	70	19	20	TSO536-11	70
520	6	12	19	121	100	138	24	75	78	70	19	20	TSO536-12	70
560	4	10	17	80	100	120	23	64	67	60	35	20	TSO564-10	60
630	5	10	17	111	100	140	24	80	83	75	19	20	TSO635-10	88
630	6	10	17	111	100	140	24	80	83	75	19	20	TSO636-10	88
630	4	11	17	111	100	140	24	80	83	75	19	20	TSO634-11	88
630	5	11	17	111	100	140	24	80	83	75	19	20	TSO635-11	88
630	6	11	17	111	100	140	24	80	83	75	19	20	TSO636-11	88
630	6	12	19	122	100	140	24	80	83	75	19	20	TSO636-12	88
680	4	10	17	78	100	120	24	80	83	75	36	20	TSO684-10	103
680	6	10	17	112	100	150	24	80	83	75	21	20	TSO686-10	103
680	6	12	17	112	100	150	25	80	83	75	21	20	TSO686-12	103

TTH SERİSİ TTH SERIES

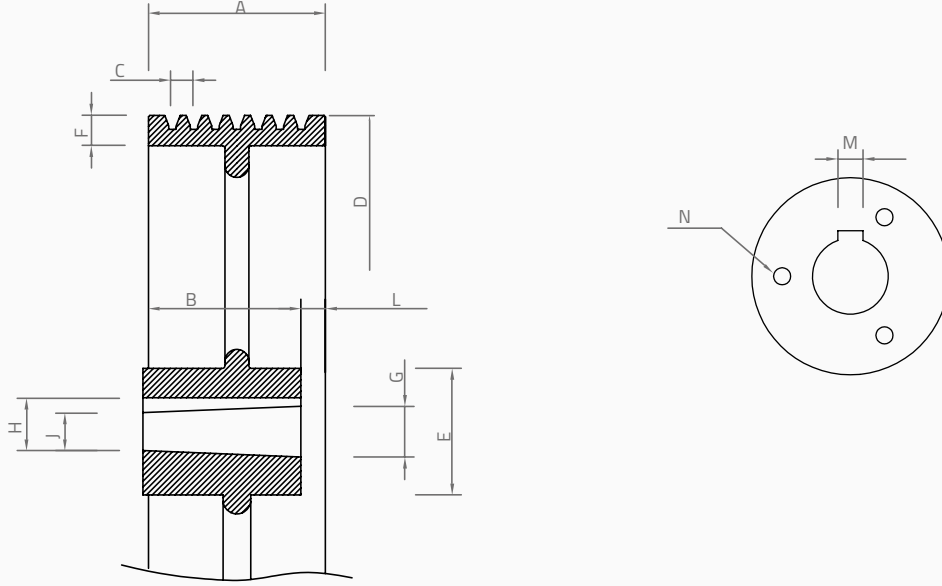
THYSSENKRUPP



KASNAK ÇAPI NOMINAL DIAMETER	KANAL SAYISI NUMBER OF GROOVES	HALAT ÇAPI ROPE DIAMETER	HALAT MERKEZİ DISTANCE BETWEEN ROPES	ÖLÇÜLER DIMENSIONS										ÜRÜN KODU PRODUCT CODE	AĞIRLIK WEIGHT
D (Ø mm)		(Ø mm)	C (mm)	A (mm)	B (mm)	E (Ø mm)	F (mm)	G (Ø mm)	H (Ø mm)	J (Ø mm)	L (Ø mm)	M (mm)	N		(kg)
520	5	10	18	98	97	148	24	75	75	68	16	20	2xM16/50	TTH525-10	68
560	5	10	16	92	90	120	24	70	72	64	16	20	2xM16/35	TTH565-10	50
560	8	10	18	150	120	180	24	95	96	87	16	28	2xM16/35	TTH568-10	88

TTO SERİSİ TTO SERIES

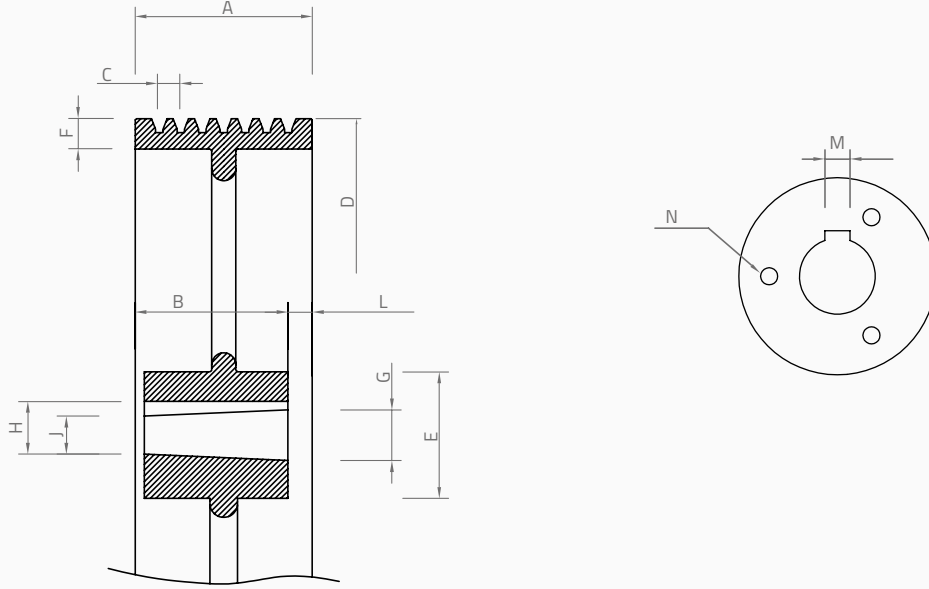
TORIN



KASNAK ÇAPI NOMINAL DIAMETER	KANAL SAYISI NUMBER OF GROOVES	HALAT ÇAPI ROPE DIAMETER	HALAT MERKEZİ DİSTANSE BETWEEN ROPES	ÖLÇÜLER DIMENSIONS										ÜRÜN KODU PRODUCT CODE	AĞIRLIK WEIGHT
D (Ø mm)		(Ø mm)	C (mm)	A (mm)	B (mm)	E (Ø mm)	F (mm)	G (Ø mm)	H (Ø mm)	J (Ø mm)	L (Ø mm)	M (mm)	N		(kg)
420	4	10	16	90	80	145	25	75	75	67	15	20	2xM12/35	TTO454-10	45
420	5	10	16	90	80	145	23	75	75	67	15	20	2xM12/35	TTO455-10	45
480	5	10	16	85	95	150	25	90	92	85	0	22	2xM12/35	TAL4T0-10	48
560	4	10	16	70	80	125	24	75	75	67	5	20	2xM12/35	TTO564-10	61zcv

TZI SERİSİ TZI SERIES

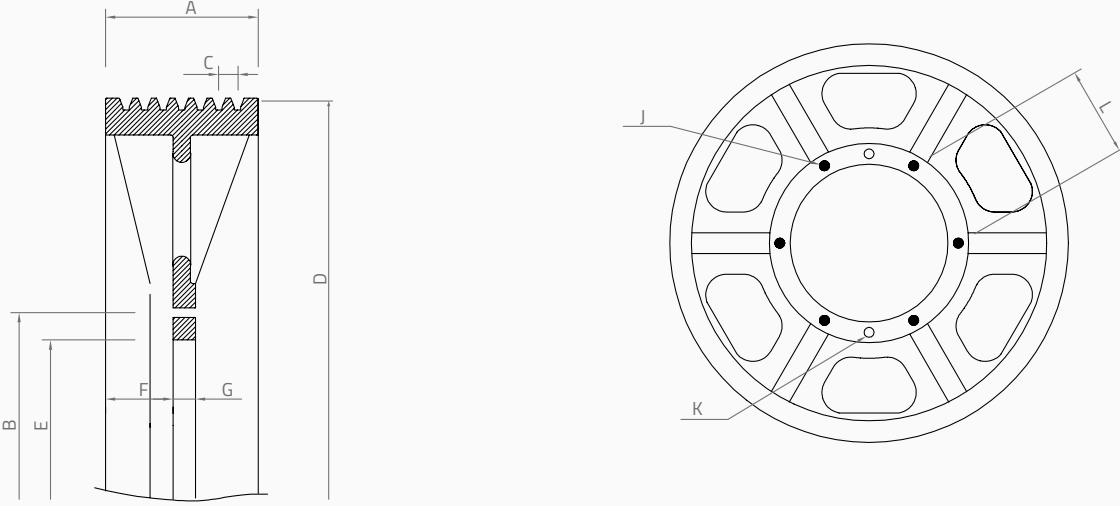
ZIEHL ABEGG



KASNAK ÇAPI NOMINAL DIAMETER	KANAL SAYISI NUMBER OF GROOVES	HALAT ÇAPI ROPE DIAMETER	HALAT MERKEZİ DISTANCE BETWEEN ROPES	ÖLÇÜLER DIMENSIONS										ÜRÜN KODU PRODUCT CODE	AĞIRLIK WEIGHT
				D (Ø mm)	C (mm)	A (mm)	B (mm)	E (Ø mm)	F (mm)	G (Ø mm)	H (Ø mm)	J (Ø mm)	L (Ø mm)		
440	5	10	17	115	83	140	23	75	74	67	17,5	20	3xM12/35	TZI445-10	36
440	6	8	15	119	83	140	23	75	74	67	17,5	20	3xM12/35	TZI446-8	36
520	4	12	17	115	83	150	24	75	74	67	17,5	20	3xM12/35	TZI524-10	62
520	5	10	17	115	83	150	24	75	74	67	17,5	20	3xM12/35	TZI525-10	62
520	5	12	19	115	83	150	24	75	74	67	17,5	20	3xM12/35	TZI525-12	62
600	5	10	17	115	83	160	23	75	74	67	17,5	20	3xM12/35	TZI605-10	64

AL SERİSİ AL SERIES

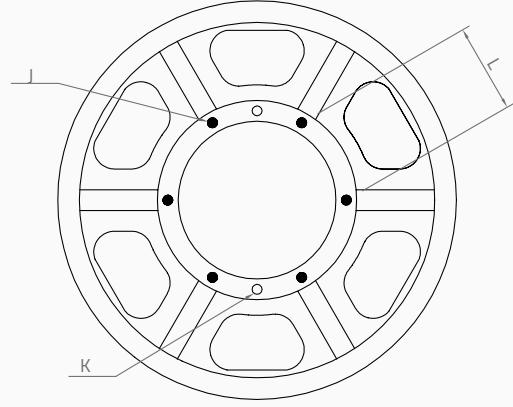
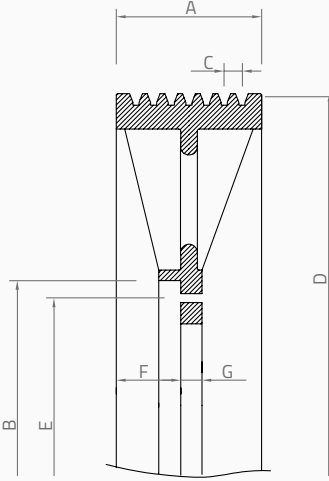
ALBERTO SASHI



KASNAK ÇAPI NOMINAL DIAMETER	KANAL SAYISI NUMBER OF GROOVES	HALAT ÇAPI ROPE DIAMETER	HALAT MERKEZİ DISTANCE BETWEEN ROPES	ÖLÇÜLER DIMENSIONS								ÜRÜN KODU PRODUCT CODE	AĞIRLIK WEIGHT
D (Ø mm)		(Ø mm)	C (mm)	A (mm)	B (mm)	E (Ø mm)	F (mm)	G (mm)	J (adet/pcs)	K (adet/pcs)	L (mm)		(kg)
450	4	10	18	80	320	350	33	16	8xM14	1xØ17	134	AL454-10	36
450	5	10	18	117	320	350	33	16	8xM14	1xØ17	134	AL455-10	41
450	5	11	19	119	320	350	33	16	8xM14	1xØ17	134	AL455-11	41
450	5	12	18	115	320	350	33	16	8xM14	1xØ17	134	AL455-12	41
450	6	10	18	130	320	350	33	16	8xM14	1xØ17	134	AL456-10	45
450	6	12	20	130	320	350	33	16	8xM14	1xØ17	134	AL456-12	45
480	6	12	19	121	320	350	52	17	8xM14	1xØ17	134	AL486-12	
480	7	12	18	131	320	350	52	17	8xM14	1xØ17	134	AL487-12	
520	4	10	18	96	320	350	52	17	8xM14	1xØ17	134	AL524-10	38
520	5	10	18	114	320	350	52	17	8xM14	1xØ17	134	AL525-10	38
520	5	11	18	114	320	350	52	17	8xM14	1xØ17	134	AL525-12	38
520	5	12	18	115	320	350	52	17	8xM14	1xØ17	134	AL526-10	38
560	4	8	15	96	320	350	52	18	8xM14	1xØ17	134	AL564-8	68
560	4	10	18	96	320	350	52	18	8xM14	1xØ17	134	AL564-10	70
560	5	10	18	113	320	350	52	18	8xM14	1xØ17	134	AL565-10	70
560	5	12	19	119	320	350	52	18	8xM14	1xØ17	134	AL565-12	70
560	6	12	19	137	320	350	52	18	5xØ14,5 1xØ17	3xM14	175	AL566-12	74
600	6	10	18	115	320	350	52	18	8xM14	1xØ17	134	AL606-10	82
650	5	10	18	113	320	350	52	20	8xM14	1xØ17	134	AL655-10	90
650	5	12	20	123	320	350	52	20	8xM14	1xØ17	134	AL656-12	90
650	6	10	18	132	320	350	52	20	8xM14	1xØ17	134	AL656-10	92
650	7	12	19	148	320	350	52	20	8xM14	1xØ17	134	AL657-12	93
650	7	13	21	180	320	350	52	20	8xM14	1xØ17	134	AL657-13	98

AO SERİSİ AO SERIES

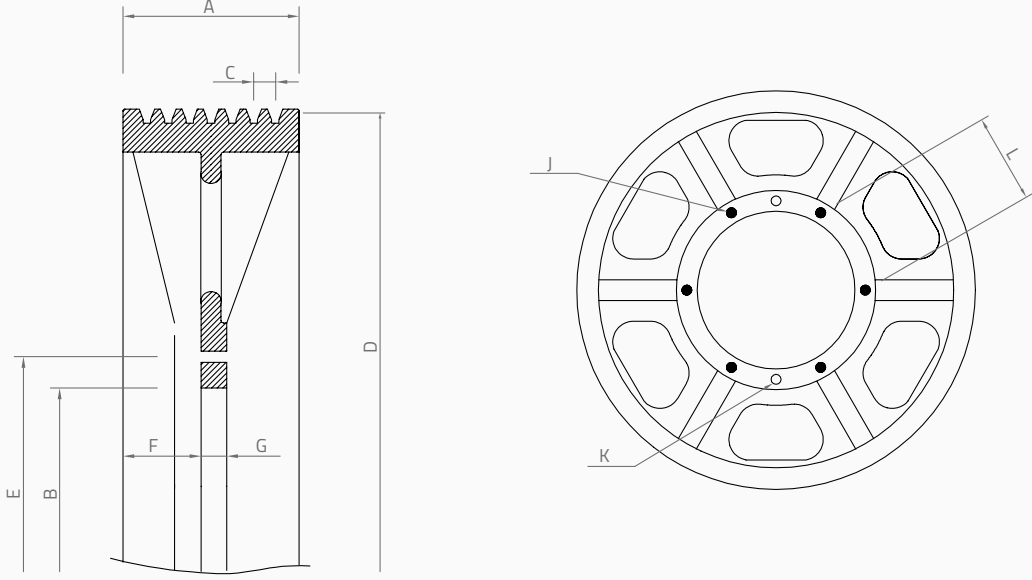
ASTOR



KASNAK ÇAPI NOMINAL DIAMETER	KANAL SAYISI NUMBER OF GROOVES	HALAT ÇAPI ROPE DIAMETER	HALAT MERKEZİ DISTANCE BETWEEN ROPES	ÖLÇÜLER DIMENSIONS								ÜRÜN KODU PRODUCT CODE	AĞIRLIK WEIGHT
D (Ø mm)		(Ø mm)	C (mm)	A (mm)	B (mm)	E (Ø mm)	F (mm)	G (mm)	J (adet/pcs)	K (adet/pcs)	L (mm)		(kg)
400	4	10	17	77	240	196	40	15	6xØ13.5	2xM12	97,50	A0404-10	32
400	5	10	17	89	240	196	44	15	6xØ13.5	2xM12	97,50	A0405-10	32
480	4	10	17	77	240	196	44	15	6xØ13.5	2xM12	97,50	A0484-10	52
500	4	10	17	77	240	196	40	15	6xØ13.5	2xM12	97,50	A0504-10	58
500	6	10	17	116	240	196	48	15	6xØ13.5	2xM12	97,50	A0506-10	58
520	4	10	17	77	240	196	40	15	6xØ13.5	2xM12	97,50	A0524-10	41
520	5	10	16	88	240	196	44	15	6xØ13.5	2xM12	97,50	A0525-10	41
520	4	11	16	77	240	196	40	15	6xØ13.5	2xM12	97,50	A0524-11	41
520	5	11	16	88	240	196	40	15	6xØ13.5	2xM12	97,50	A0525-11	41
600	4	10	17	77	240	196	40	15	6xØ13.5	2xM12	97,50	A0604-10	82
600	5	10	16	88	240	196	44	15	6xØ13.5	2xM12	97,50	A0605-10	82

BA SERİSİ BA SERIES

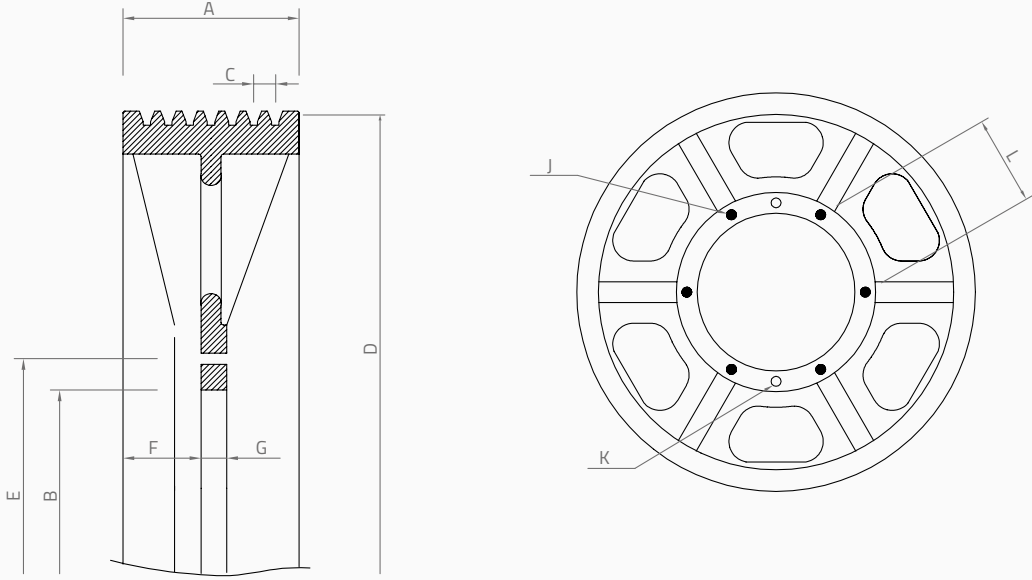
BARLAS



KASNAK ÇAPI NOMINAL DIAMETER	KANAL SAYISI NUMBER OF GROOVES	HALAT ÇAPI ROPE DIAMETER	HALAT MERKEZİ DISTANCE BETWEEN ROPES	ÖLÇÜLER DIMENSIONS								ÜRÜN KODU PRODUCT CODE	AĞIRLIK WEIGHT
D (Ø mm)		(Ø mm)	C (mm)	A (mm)	B (mm)	E (Ø mm)	F (mm)	G (mm)	J (adet/pcs)	K (adet/pcs)	L (mm)		(kg)
450	4	10	25	106	240	279	40	16	6xØ17	2xM16	139,5	BA454-10	32
450	4	10	20	106	240	277	41	16	6xØ17	2xM16	138,5	BA454-10	32
450	5	10	20	106	240	277	41	16	6xØ16	2xM16	138,5	BA455-10	32
450	5	12	20	110	240	280	42	16	6xØ16	2xM16	140	BA455-12	32
450	6	12	16	110	240	277	41	16	6xØ17	2xM16	138,5	BA456-12	38
480	6	10	20	128	240	277	41	15	6xØ17	2xM16	138,5	BA486-10	38
480	6	12	17	110	240	279	42	15	6xØ17	2xM16	139,5	BA486-12	38
520	4	10	20	90	240	280	42	16	6xØ16	2xM16	140	BA524-10	48
520	5	10	20	110	240	280	42	16	6xØ16	2xM16	140	BA525-10	48
520	5	12	20	110	240	280	42	16	6xØ16	2xM16	140	BA525-12	48
520	6	10	20	115	240	280	42	16	6xØ16	2xM16	140	BA526-10	55
520	7	12	19	142	241	290	52	16	6xØ16	2xM16	145	BA527-12	62
560	6	12	17	110	240	279	42	18	6xØ17	2xM16	139,5	BA566-12	68

FA SERİSİ FA SERIES

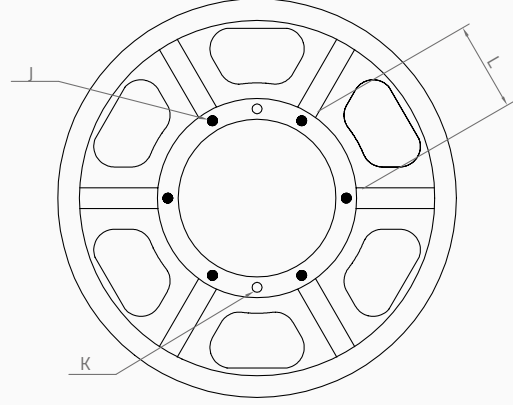
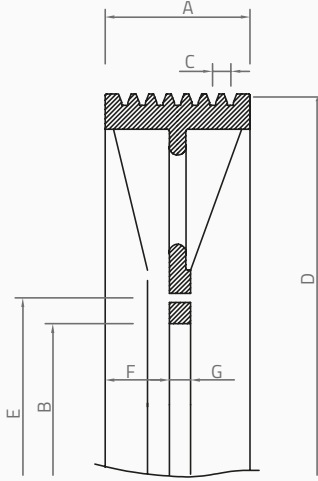
FAER



KASNAK ÇAPI NOMINAL DIAMETER	KANAL SAYISI NUMBER OF GROOVES	HALAT ÇAPI ROPE DIAMETER	HALAT MERKEZİ DISTANCE BETWEEN ROPES	ÖLÇÜLER DIMENSIONS								ÜRÜN KODU PRODUCT CODE	AĞIRLIK WEIGHT
				ÜST GENİŞLİK	JANT İÇ ÇAPI	DELİK MERKEZİ	MAKİNA TARAFINDAN UZAKLIK	JANT İÇ ÇAP KADEMESİ	DELİK SAYISI	ÇEKTİRME DELİK SAYISI	İKİ DELİK ARASI MESAFE		
D (Ø mm)		(Ø mm)	C (mm)	A (mm)	B (mm)	E (Ø mm)	F (mm)	G (mm)	J (adet/pcs)	K (adet/pcs)	L (mm)		(kg)
490	4	10	17	97	200	159	45	16	5xØ12	2xM12	93.5	FA494-10	45
490	5	10	17	97	200	159	45	16	5xØ12	2xM12	93.5	FA495-10	45
490	5	11	17	97	200	159	45	16	5xØ12	2xM12	93.5	FA495-11	45
490	6	10	17	114	200	159	45	16	5xØ12	2xM12	93.5	FA496-10	45
615	5	11	17	95	200	166	44	18	7xØ12	2xM12	72	FA605-11	91
615	6	10	20	127	200	266	67	18	7xØ14	2xM12	115	FA606-10	91
615	6	12	20	127	200	266	64	18	7xØ14	2xM12	115	FA606-12	91
615	7	10	17	127	127	200	266	18	7xØ14	2xM12	115	FA607-10	91

HA SERİSİ HA SERIES

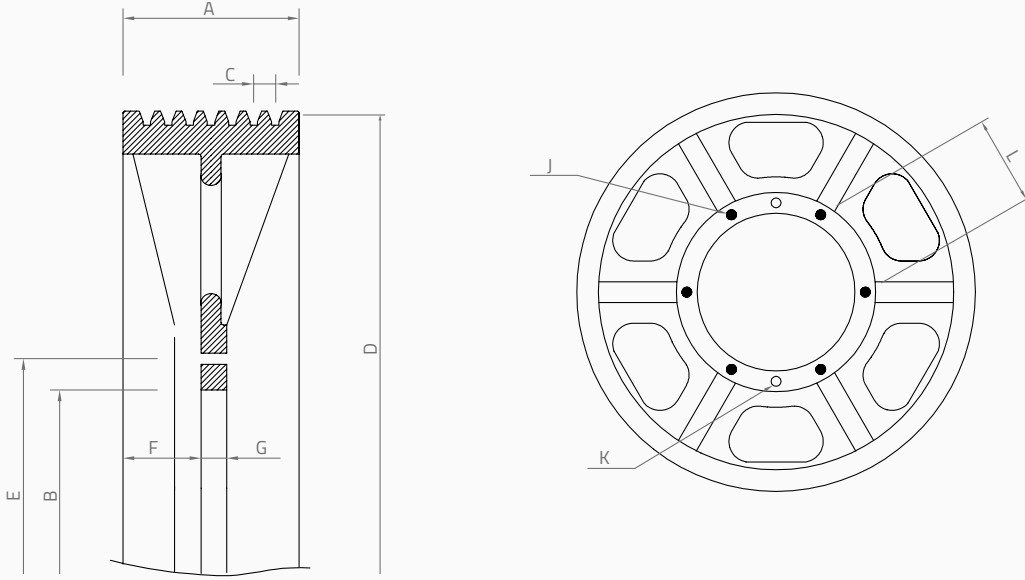
HAUSAN



KASNAK ÇAPI NOMINAL DIAMETER	KANAL SAYISI NUMBER OF GROOVES	HALAT ÇAPI ROPE DIAMETER	HALAT MERKEZİ DISTANCE BETWEEN ROPES	ÖLÇÜLER DIMENSIONS								ÜRÜN KODU PRODUCT CODE	AĞIRLIK WEIGHT
				D (Ø mm)	C (mm)	A (mm)	B (mm)	E (Ø mm)	F (mm)	G (mm)	J (adet/pcs)		
580	10	13	17	180	380	420	98	20	6xØ17,5 3xØ16	3xM16	210	HA5810-13	82
610	6	13	21	161	420	450	26	20	18xØ17,5	4xM12	78	HA616-13	96

HY SERİSİ HY SERIES

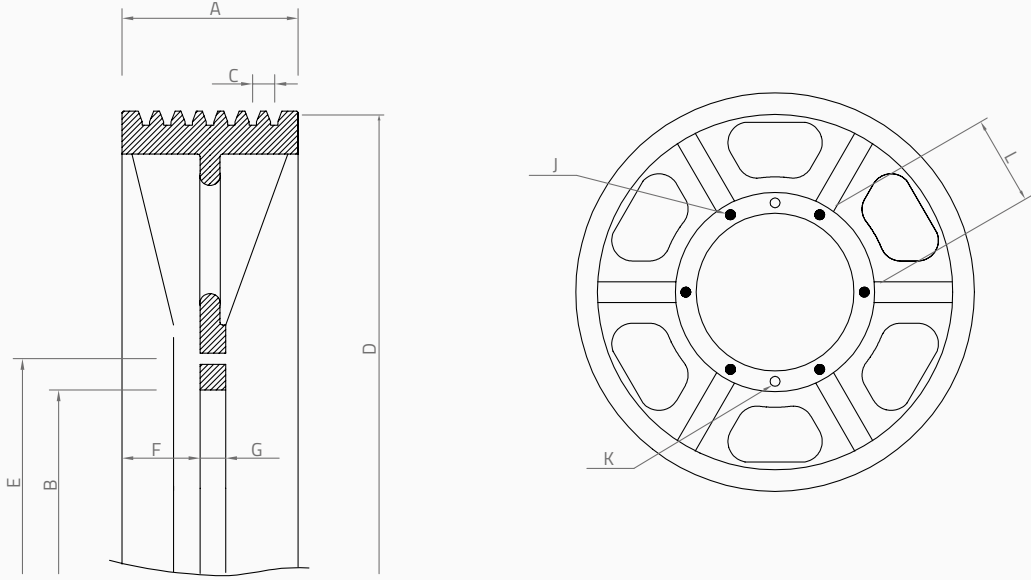
HYUNDAI



KASNAK ÇAPİ NOMINAL DIAMETER	KANAL SAYISI NUMBER OF GROOVES	HALAT ÇAPİ ROPE DIAMETER	HALAT MERKEZİ DISTANCE BETWEEN ROPES	ÖLÇÜLER DIMENSIONS								ÜRÜN KODU PRODUCT CODE	AĞIRLIK WEIGHT
D (Ø mm)		(Ø mm)	C (mm)	A (mm)	B (mm)	E (Ø mm)	F (mm)	G (mm)	J (adet/pcs)	K (adet/pcs)	L (mm)		(kg)
520	5	12	19	108	270	310	45	16	6xØ16	2xM20	155	HY525-12	84

KO SERİSİ KO SERIES

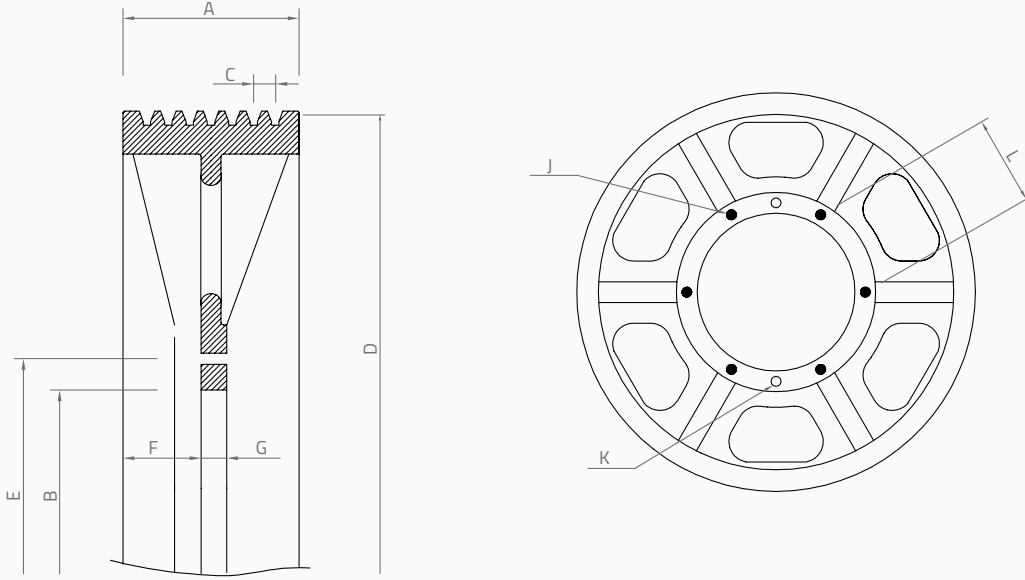
KONE



KASNAK ÇAPI NOMINAL DIAMETER	KANAL SAYISI NUMBER OF GROOVES	HALAT ÇAPI ROPE DIAMETER	HALAT MERKEZİ DISTANCE BETWEEN ROPES	ÖLÇÜLER DIMENSIONS								ÜRÜN KODU PRODUCT CODE	AĞIRLIK WEIGHT
D (Ø mm)		(Ø mm)	C (mm)	A (mm)	B (mm)	E (Ø mm)	F (mm)	G (mm)	J (adet/pcs)	K (adet/pcs)	L (mm)		(kg)
750	6	12	19	120	420	460	48	18	6xØ21	3xM20	230	K0756-12	132

LM SERİSİ LM SERIES

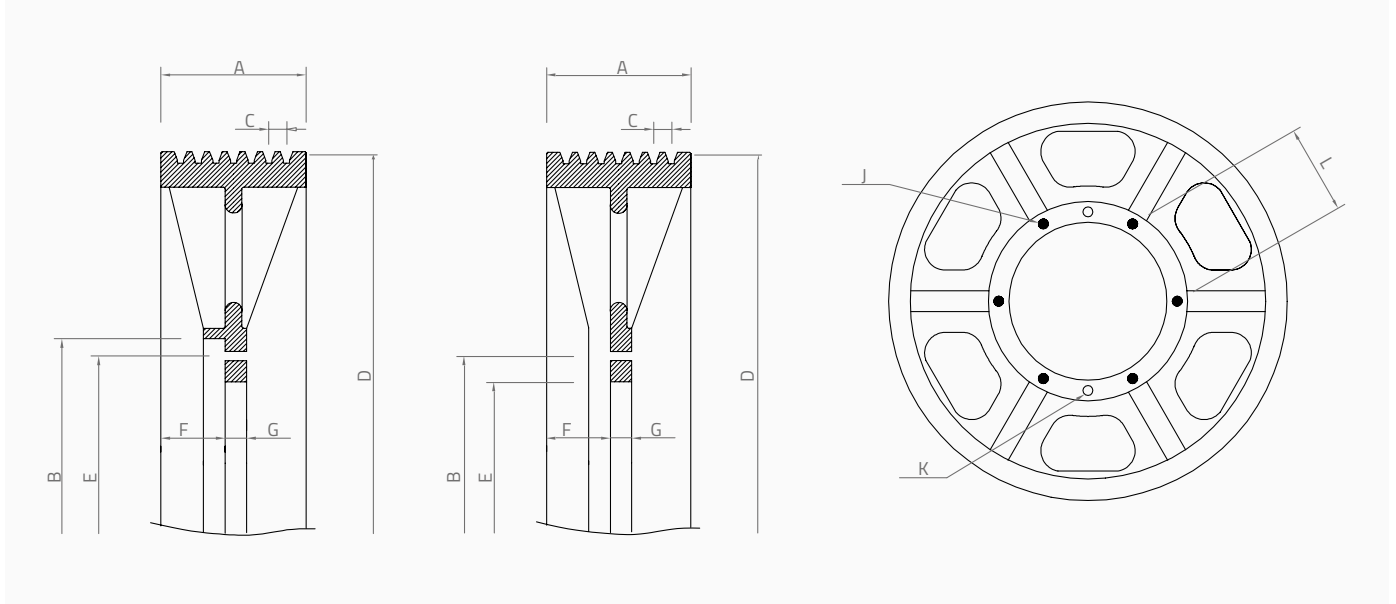
LIFT MATERIAL



KASNAK ÇAPI NOMINAL DIAMETER	KANAL SAYISI NUMBER OF GROOVES	HALAT ÇAPI ROPE DIAMETER	HALAT MERKEZİ DISTANCE BETWEEN ROPES	ÖLÇÜLER DIMENSIONS								ÜRÜN KODU PRODUCT CODE	AĞIRLIK WEIGHT
D (Ø mm)		(Ø mm)	C (mm)	A (mm)	B (Ø mm)	E (Ø mm)	F (mm)	G (mm)	J (adet/pcs)	K (adet/pcs)	L (mm)		(kg)
750	6	12	13,5	160	420	450	27,5	26	18xØ17	3xM16	78,14	LM806-12	137
800	6	13	21	160	450	480	106	20	24xØ17,5	3xM16	63	LM806-13	148

MO SERİSİ MO SERIES

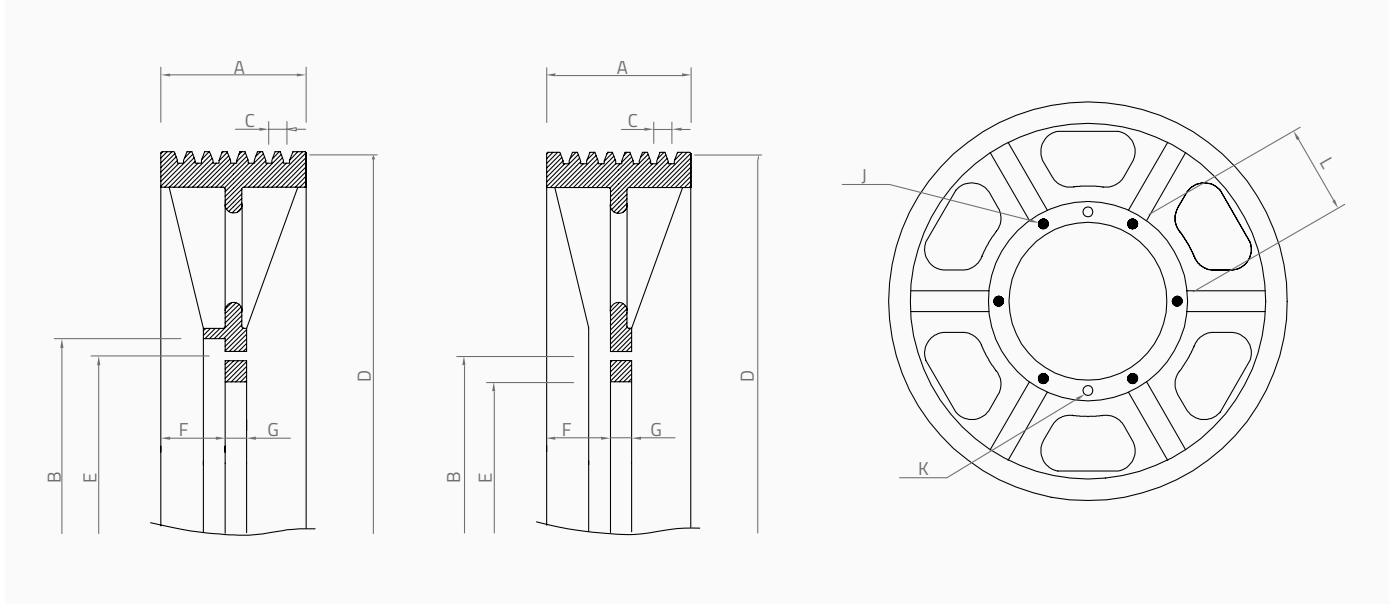
MONTANARI



KASNAK ÇAPI NOMINAL DIAMETER	KANAL SAYISI NUMBER OF GROOVES	HALAT ÇAPI ROPE DIAMETER	HALAT MERKEZİ DISTANCE BETWEEN ROPES	ÖLÇÜLER DIMENSIONS								ÜRÜN KODU PRODUCT CODE	AĞIRLIK WEIGHT
				ÜST GENİŞLİK	JANT İÇ ÇAPI	DELİK MERKEZİ	MAKİNA TARAFINDAN UZAKLIK	JANT İÇ ÇAP KADEMESİ	DELİK SAYISI	ÇEKTİRME DELİK SAYISI	İKİ DELİK ARASI MESAFE		
D (Ø mm)		(Ø mm)	C (mm)	A (mm)	B (mm)	E (Ø mm)	F (mm)	G (mm)	J (adet/pcs)	K (adet/pcs)	L (mm)		(kg)
400	4	8	15	90	240	215	54	16	6xØ14	2xM14	108	MO404-8	20
400	5	9	16	102	240	215	54	16	6xØ14.5	2xM14	108	MO405-9	20
400	4	10	17	90	240	215	54	16	6xØ14	2xM14	108	MO404-10	20
400	5	10	17	106	240	215	54	16	6xØ14	2xM14	108	MO405-10	20
400	6	10	17	102	240	215	54	16	6xØ14.5	2xM14	108	MO406-10	29
450	4	8	15	94	320	350	47	16	6xØ14	3xM14	175	MO454-8	38
450	5	10	17	94	320	350	47	16	6xØ14.5	3xM14	175	MO455-10	38
450	5	11	17	94	320	350	47	16	6xØ14.5	3xM14	175	MO455-11	38
450	6	10	17	111	320	350	47	16	6xØ14.5	3xM14	175	MO456-10	41
450	6	11	17	111	320	350	47	16	6xØ14.5	3xM14	175	MO456-11	41
450	6	12	19	111	320	350	47	16	6xØ14.5	3xM14	175	MO456-12	41
480	3	11	17	80	320	350	40	17	6xØ14	3xM14	175	MO483-11	28
480	4	8	15	90	240	215	54	16	6xØ14.5	2xM14	108	MO484-8	28
480	4	10	17	77	320	350	47	16	6xØ14.5	3xM14	175	MO484-10	28
480	5	11	17	94	320	350	47	16	6xØ14.5	3xM14	175	MO485-11	28
480	4	10	17	80	240	216	40	16	6xØ14	2xM14	108	MO484-10	31
480	5	10	17	94	320	350	47	16	6xØ14.5	3xM14	175	MO485-10	31
480	5	12	19	104	320	350	47	16	6xØ14.5	3xM14	175	MO485-12	32
480	6	10	17	110	320	350	47	16	6xØ14.5	3xM14	175	MO486-10	33
520	4	10	17	77	320	350	47	18	6xØ14.5	3xM14	175	MO524-10	38
520	5	10	17	94	320	350	47	18	6xØ14.5	3xM14	175	MO525-10	38
520	5	11	17	94	320	350	47	18	6xØ14.5	3xM14	175	MO525-11	38
520	5	12	19	104	320	350	47	18	6xØ14.5	3xM14	175	MO525-12	40
520	5	13	20	109	320	350	47	18	6xØ14.5	3xM14	175	MO525-13	40
520	6	12	18	118	320	350	47	18	6xØ14.5	3xM14	175	MO526-12	42
520	7	12	19	141	320	350	47	18	6xØ14.5	3xM14	175	MO527-12	49

MO SERİSİ MO SERIES

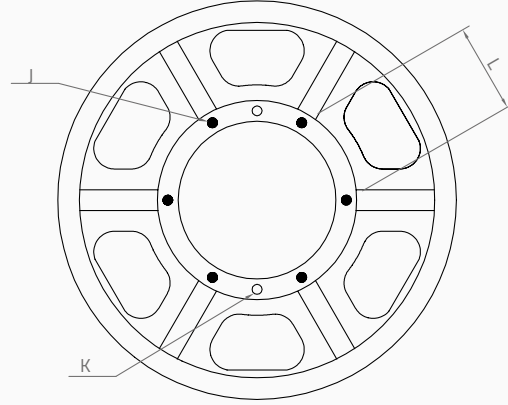
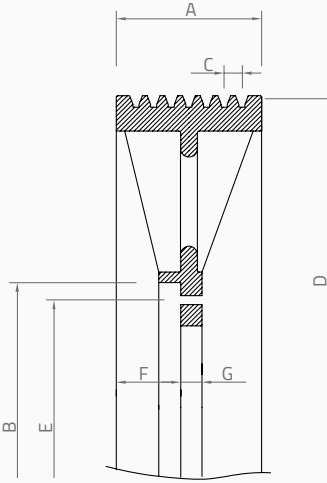
MONTANARI



KASNAK ÇAPI NOMINAL DIAMETER	KANAL SAYISI NUMBER OF GROOVES	HALAT ÇAPI ROPE DIAMETER	HALAT MERKEZİ DISTANCE BETWEEN ROPES	ÖLÇÜLER DIMENSIONS								ÜRÜN KODU PRODUCT CODE	AĞIRLIK WEIGHT
				ÜST GENİŞLİK	JANT İÇ ÇAPI	DELİK MERKEZİ	MAKİNA TARAFINDAN UZAKLIK	JANT İÇ ÇAP KADEMESİ	DELİK SAYISI	ÇEKTİRME DELİK SAYISI	İKİ DELİK ARASI MESAFE		
D (Ø mm)		(Ø mm)	C (mm)	A (mm)	B (mm)	E (Ø mm)	F (mm)	G (mm)	J (adet/pcs)	K (adet/pcs)	L (mm)		(kg)
560	4	10	17	110	320	350	47	18	6xØ14.5	3xM14	175	MO564-10	42
560	5	10	17	94	320	350	47	18	6xØ14.5	3xM14	175	MO565-10	40
560	5	11	18	99	320	350	47	18	6xØ14.5	3xM14	175	MO565-11	40
560	6	10	17	110	320	350	47	18	6xØ14.5	3xM14	175	MO566-10	44
560	6	12	19	123	320	350	47	18	6xØ14.5	3xM14	175	MO566-12	52
580	5	10	17	94	240	215	41	18	6xØ14.5	2xM14	108	MO585-10	43
580	5	11	17	95	320	350	47	18	6xØ14	2xM14	175	MO585-11	43
580	5	12	19	104	320	350	47	18	6xØ14.5	3xM14	175	MO585-12	43
580	6	12	19	122	320	350	47	18	6xØ14.5	3xM14	175	MO586-12	45
580	8	10	17	145	320	350	47	18	6xØ14.5	3xM14	175	MO588-10	77
650	5	12	19	115	320	350	47	20	6xØ14.5	3xM14	175	MO655-12	90
650	6	10	17	115	320	350	47	20	6xØ14.5	3xM14	175	MO656-10	90
700	7	10	17	132	320	350	67	20	6xØ14.5	3xM16	175	MO707-10	120
700	7	12	19	144	320	350	47	20	6xØ14.5	3xM14	175	MO707-12	120

NU SERİSİ NU SERIES

NUOVA MGT



KASNAK ÇAPI NOMINAL DIAMETER	KANAL SAYISI NUMBER OF GROOVES	HALAT ÇAPI ROPE DIAMETER	HALAT MERKEZİ DİSTANSI BETWEEN ROPES	ÖLÇÜLER DIMENSIONS								ÜRÜN KODU PRODUCT CODE	AĞIRLIK WEIGHT
D (Ø mm)		(Ø mm)	C (mm)	A (mm)	B (mm)	E (Ø mm)	F (mm)	G (mm)	J (adet/pcs)	K (adet/pcs)	L (mm)		(kg)
480	5	10	17	94	260	219	54	15	6xØ14.5	2xM14	109,60	NU485-10	40
480	6	10	16	104	260	219	54	15	6xØ14.5	2xM14	109,60	NU486-10	48
520	4	8	15	82	260	219	33	15	6xØ14.5	3xM14	109,60	NU524-8	38
520	4	10	17	82	260	219	33	15	6xØ14.5	3xM14	109,60	NU524-10	38
520	4	11	17	82	260	219	33	15	6xØ14.5	3xM14	109,60	NU524-11	38
520	4	12	18,5	83	260	219	33	15	6xØ14.5	3xM14	109,60	NU524-12	42
520	5	10	17	99	260	219	54	15	6xØ14.5	3xM14	109,60	NU525-10	48
520	5	11	17	99	260	219	54	15	6xØ14.5	3xM14	109,60	NU525-11	48
520	8	12	18	166	346	300	82	15	-	6xM22	150	NU528-12	81
560	4	10	17	81	260	219	33	17	6xØ14.5	3xM14	109,60	NU564-10	70
560	5	11	18	99	260	219	54	17	6xØ14.5	3xM14	109,60	NU565-11	70
560	6	12	19	127	260	219	54	17	6xØ14.5	3xM14	109,60	NU566-12	70
650	5	11	17	135	260	220	66	20	-	3xM16 3xM14	109,60	NU655-10	88

TSI SERİSİ TSI SERIES

SICOR

KASNAK ÇAPI NOMINAL DIAMETER	KANAL SAYISI NUMBER OF GROOVES	HALAT ÇAPI ROPE DIAMETER	HALAT MERKEZİ DISTANCE BETWEEN ROPES	ÖLÇÜLER DIMENSIONS								ÜRÜN KODU PRODUCT CODE	AĞIRLIK WEIGHT
				D (Ø mm)	C (mm)	A (mm)	B (mm)	E (Ø mm)	F (mm)	G (mm)	J (adet/pcs)		
480	4	10	17	83	280	245	55	16	6xØ14	2xM14	123	SI484-10	38
480	4	12	19	91	280	245	55	16	6xØ14	2xM14	123	SI484-12	40
480	5	10	17	100	280	245	55	16	6xØ14	2xM14	123	SI485-10	40
480	6	10	17	110	280	245	55	16	6xØ14	2xM14	123	SI486-10	41
480	6	11	17	110	280	245	55	16	6xØ14	2xM14	123	SI486-11	41
480	6	12	17	120	280	245	55	16	6xØ14	2xM14	123	SI486-12	43
520	5	10	17	120	280	245	55	17	6xØ14	2xM14	123	SI525-10	54
520	5	11	17	110	280	245	55	17	6xØ14	2xM14	123	SI525-11	54
520	5	12	17	109	280	245	55	17	6xØ14	2xM14	123	SI525-12	54
520	6	10	17	110	280	245	65	17	6xØ14	2xM14	123	SI526-10	54
520	6	12	20	128	280	245	65	17	6xØ14	2xM14	123	SI526-12	54
520	6	13	20	130	280	245	65	17	6xØ14	2xM14	123	SI526-13	56
520	7	13	20	150	280	245	65	18	6xØ14	2xM14	123	SI527-13	61
600	4	11	18	80	280	245	40	18	6xØ14	2xM14	123	SI604-11	80
600	4	12	20	118	280	245	60	18	6xØ14	2xM14	123	SI604-12	85
600	5	10	17	110	280	245	55	18	6xØ14	2xM14	123	SI605-10	85
600	6	13	20	130	280	245	65	18	6xØ14	2xM14	123	SI605-13	88
600	4	11	17	80	280	245	55	18	6xØ14	2xM14	123	SI604-11	80
600	5	11	17	110	280	245	55	18	6xØ14	2xM14	123	SI605-11	85
600	5	13	20	123	280	245	55	18	6xØ14	2xM14	123	SI605-13	88
650	5	13	20	120	280	245	55	20	6xØ16	2xM16	123	SI655-13	98

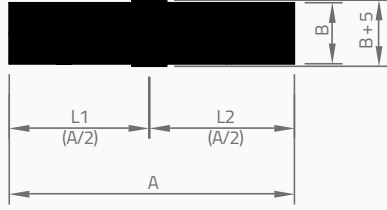
İÇİNDEKİLER | INDEX

KASNAKLAR <i>SHEAVES</i>	116
SL SERİSİ <i>SL SERIES</i> — SAPTIRMA KASNAKLARI (EKONOMİK) <i>DIVERTING SHEAVES (ECONOMICAL)</i>	126
SK SERİSİ <i>SK SERIES</i> — SAPTIRMA KASNAKLARI <i>DIVERTING SHEAVES</i>	134
PL SERİSİ <i>PL SERIES</i> — PALANGA KASNAKLARI (EKONOMİK) <i>HEAVY DUTY DIVERTING SHEAVES (ECONOMICAL)</i>	148
PK SERİSİ <i>PK SERIES</i> — PALANGA KASNAKLARI <i>HEAVY DUTY DIVERTING SHEAVES</i>	168
PYK SERİSİ <i>PYK SERIES</i> — PALANGA KASNAKLARI <i>HEAVY DUTY DIVERTING SHEAVES</i>	192
KP SERİSİ <i>KP SERIES</i> — PLASTİK KASNAKLARI <i>PLASTIC SHEAVES</i>	210
HK SERİSİ <i>SK SERIES</i> — HİDROLİK KASNAKLARI <i>HYDRAULIC'S SHEAVES</i>	226
TK SERİSİ <i>TK SERIES</i> — TAHRİK KASNAKLARI <i>TRACTION SHEAVES</i>	230
HAZIR MİL ÖLÇÜLERİ <i>OUR STANDARDS FOR AXLE MEASURES</i>	268
YAN YATAKLAR <i>PILLOW BLOCKS</i>	274
KASNAK YAN PLAKA <i>SHEAVE SIDE PLATES</i>	278
KASNAK KORUMA SAÇLARI <i>SHEAVES PROTECTION COVERS</i>	284



HAZIR MİL ÖLÇÜLERİ
OUR STANDARDS FOR AXLE MEASURES

DÜZ MİL STRAIGHT AXLE

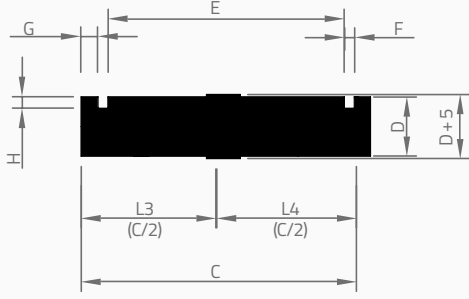


KAMASIZ

NO WEDGE

ÜRÜN KODU PRODUCT CODE	ÖLÇÜLER DIMENSIONS	
	A (mm)	B (Ø mm)
M1	200	50
M2	250	50
M3	300	50
M4	350	50
M5	400	50
M6	450	50
M7	500	50
M10	200	55
M11	250	55
M12	300	55
M13	350	55
M14	400	55
M15	450	55
M16	500	55
M20	200	60
M21	250	60
M22	300	60
M23	350	60
M24	400	60
M25	450	60
M26	500	60
M30	200	65
M31	250	65
M32	300	65
M33	350	65
M34	400	65
M35	450	65
M36	500	65

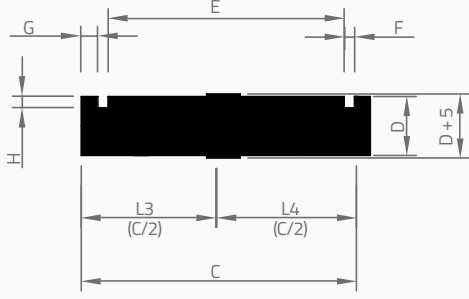
KAMALI MİL AXLE WITH WEDGE



6 mm
KAMA GENİŞLİK
WEDGE WIDTH

ÜRÜN KODU PRODUCT CODE	ÖLÇÜLER DIMENSIONS				
	C (mm)	D (Ø mm)	E (mm)	F (mm)	G (mm)
MK1	200	50	120	6	34
MK2	200	50	140	6	24
MK3	200	50	160	6	14
MK4	250	50	180	6	29
MK5	250	50	200	6	19
MK6	250	50	220	6	9
MK7	300	50	240	6	24
MK8	350	50	280	6	29
MK9	400	50	360	6	14
MK10	500	50	450	6	19
MK11	200	55	120	6	34
MK12	200	55	140	6	24
MK13	200	55	160	6	14
MK14	250	55	180	6	29
MK15	250	55	200	6	19
MK16	250	55	220	6	9
MK17	300	55	240	6	24
MK18	350	55	280	6	29
MK19	400	55	360	6	14
MK20	500	55	450	6	19
MK21	200	60	120	6	34
MK22	200	60	140	6	24
MK23	200	60	160	6	14
MK24	250	60	180	6	29
MK25	250	60	200	6	19
MK26	250	60	220	6	9
MK27	300	60	240	6	24
MK28	350	60	280	6	29
MK29	400	60	360	6	14
MK30	500	60	450	6	19
MK31	200	65	120	6	34
MK32	200	65	140	6	24
MK33	200	65	160	6	14
MK34	250	65	180	6	29
MK35	250	65	200	6	19
MK36	250	65	220	6	9
MK37	300	65	240	6	24
MK38	350	65	280	6	29
MK39	400	65	360	6	14
MK40	500	65	450	6	19

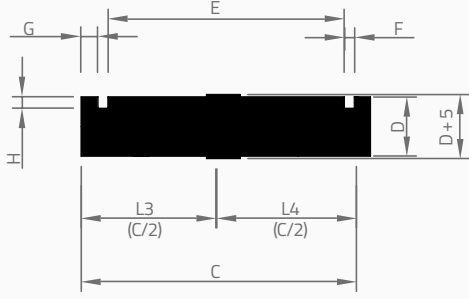
KAMALI MİL AXLE WITH WEDGE



8 mm
KAMA GENİŞLİK
WEDGE WIDTH

ÜRÜN KODU PRODUCT CODE	ÖLÇÜLER DIMENSIONS				
	C (mm)	D (Ø mm)	E (mm)	F (mm)	G (mm)
MK41	200	50	120	8	32
MK42	200	50	140	8	22
MK43	200	50	160	8	12
MK44	250	50	180	8	27
MK45	250	50	200	8	17
MK46	250	50	220	8	7
MK47	300	50	240	8	22
MK48	350	50	280	8	27
MK49	400	50	360	8	12
MK50	500	50	450	8	17
MK51	200	55	120	8	32
MK52	200	55	140	8	22
MK53	200	55	160	8	12
MK54	250	55	180	8	27
MK55	250	55	200	8	17
MK56	250	55	220	8	7
MK57	300	55	240	8	22
MK58	350	55	280	8	27
MK59	400	55	360	8	12
MK60	500	55	450	8	17
MK61	200	60	120	8	32
MK62	200	60	140	8	22
MK63	200	60	160	8	12
MK64	250	60	180	8	27
MK65	250	60	200	8	17
MK66	250	60	220	8	7
MK67	300	60	240	8	22
MK68	350	60	280	8	27
MK69	400	60	360	8	12
MK70	500	60	450	8	17
MK71	200	65	120	8	32
MK72	200	65	140	8	22
MK73	200	65	160	8	12
MK74	250	65	180	8	27
MK75	250	65	200	8	17
MK76	250	65	220	8	7
MK77	300	65	240	8	22
MK78	350	65	280	8	27
MK79	400	65	360	8	12
MK80	500	65	450	8	17

KAMALI MİL AXLE WITH WEDGE



10 mm
KAMA GENİŞLİK
WEDGE WIDTH

ÜRÜN KODU PRODUCT CODE	ÖLÇÜLER DIMENSIONS				
	C (mm)	D (Ø mm)	E (mm)	F (mm)	G (mm)
MK81	200	50	120	10	30
MK82	200	50	140	10	20
MK83	200	50	160	10	10
MK84	250	50	180	10	25
MK85	250	50	200	10	15
MK86	250	50	220	10	30
MK87	300	50	240	10	20
MK88	350	50	280	10	25
MK89	400	50	360	10	10
MK90	500	50	450	10	15
MK91	200	55	120	10	30
MK92	200	55	140	10	20
MK93	200	55	160	10	10
MK94	250	55	180	10	25
MK95	250	55	200	10	15
MK96	250	55	220	10	30
MK97	300	55	240	10	20
MK98	350	55	280	10	25
MK99	400	55	360	10	10
MK100	500	55	450	10	15
MK101	200	60	120	10	30
MK102	200	60	140	10	20
MK103	200	60	160	10	10
MK104	250	60	180	10	25
MK105	250	60	200	10	15
MK106	250	60	220	10	30
MK107	300	60	240	10	20
MK108	350	60	280	10	25
MK109	400	60	360	10	10
MK110	500	60	450	10	15
MK111	200	65	120	10	30
MK112	200	65	140	10	20
MK113	200	65	160	10	10
MK114	250	65	180	10	25
MK115	250	65	200	10	15
MK116	250	65	220	10	30
MK117	300	65	240	10	20
MK118	350	65	280	10	25
MK119	400	65	360	10	10
MK120	500	65	450	10	15

HAZIR MİL ÖLÇÜLERİ
OUR STANDARDS FOR AXLE MEASURES

İÇİNDEKİLER | INDEX

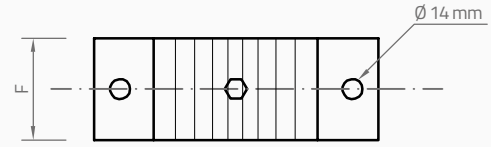
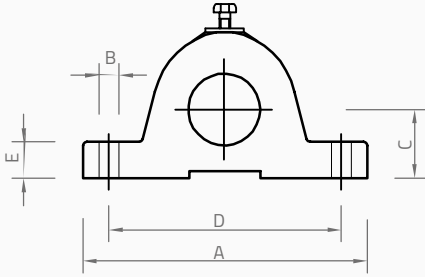
KASNAKLAR <i>SHEAVES</i>	116
SL SERİSİ <i>SL SERIES</i> — SAPTIRMA KASNAKLARI (EKONOMİK) <i>DIVERTING SHEAVES (ECONOMICAL)</i>	126
SK SERİSİ <i>SK SERIES</i> — SAPTIRMA KASNAKLARI <i>DIVERTING SHEAVES</i>	134
PL SERİSİ <i>PL SERIES</i> — PALANGA KASNAKLARI (EKONOMİK) <i>HEAVY DUTY DIVERTING SHEAVES (ECONOMICAL)</i>	148
PK SERİSİ <i>PK SERIES</i> — PALANGA KASNAKLARI <i>HEAVY DUTY DIVERTING SHEAVES</i>	168
PYK SERİSİ <i>PYK SERIES</i> — PALANGA KASNAKLARI <i>HEAVY DUTY DIVERTING SHEAVES</i>	192
KP SERİSİ <i>KP SERIES</i> — PLASTİK KASNAKLARI <i>PLASTIC SHEAVES</i>	210
HK SERİSİ <i>SK SERIES</i> — HİDROLİK KASNAKLARI <i>HYDRAULIC'S SHEAVES</i>	226
TK SERİSİ <i>TK SERIES</i> — TAHRİK KASNAKLARI <i>TRACTION SHEAVES</i>	230
HAZIR MİL ÖLÇÜLERİ <i>OUR STANDARDS FOR AXLE MEASURES</i>	268
YAN YATAKLAR <i>PILLOW BLOCKS</i>	274
KASNAK YAN PLAKA <i>SHEAVE SIDE PLATES</i>	278
KASNAK KORUMA SAÇLARI <i>SHEAVES PROTECTION COVERS</i>	284



YAN YATAKLAR
PILLOW BLOCKS

KDY

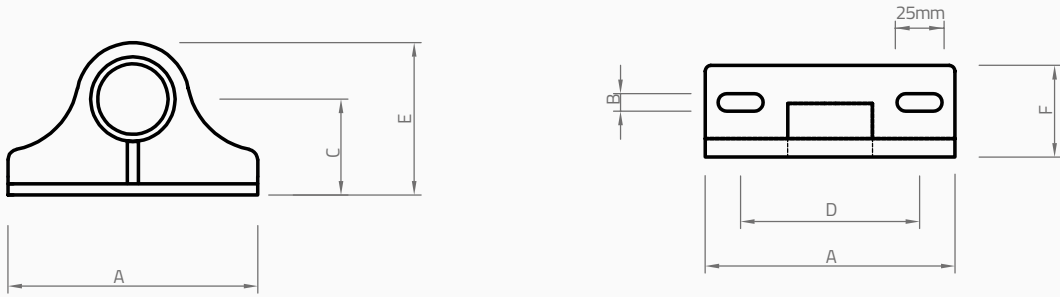
DÖKÜM YAN YATAKLAR | CAST IRON PILLOW BLOCKS



ÜRÜN KODU CODE	MİL ÇAPı AXLE DIAMETER (mm)	ÖLÇÜLER DIMENSIONS (mm)						AĞIRLIK WEIGHT (kg)
		A (mm)	B (mm)	C (mm)	D (mm)	E (mm)	F (mm)	
KDY50	50	174	14	45	128	30	68	3,5
KDY55	55	188	14	50	135	30	68	4,0
KDY60	60	220	14	60	152	40	79	5,0
KDY65	65	220	14	65	158	40	79	7,2

KSY

SAC YAN YATAKLAR | SHEET IRON PILLOW BLOCKS



ÜRÜN KODU CODE	MİL ÇAPı AXLE DIAMETER (mm)	ÖLÇÜLER DIMENSIONS (mm)						AĞIRLIK WEIGHT (kg)
		A (mm)	B (mm)	C (mm)	D (mm)	E (mm)	F (mm)	
KSY50	50	177	12,5	68	127	108	65	1,70
KSY55	55	177	12,5	65,5	127	113	65	1,85
KSY60	60	220	15	60	152	110	68	2,45
KSY65	65	220	15	65	158	118	68	2,35

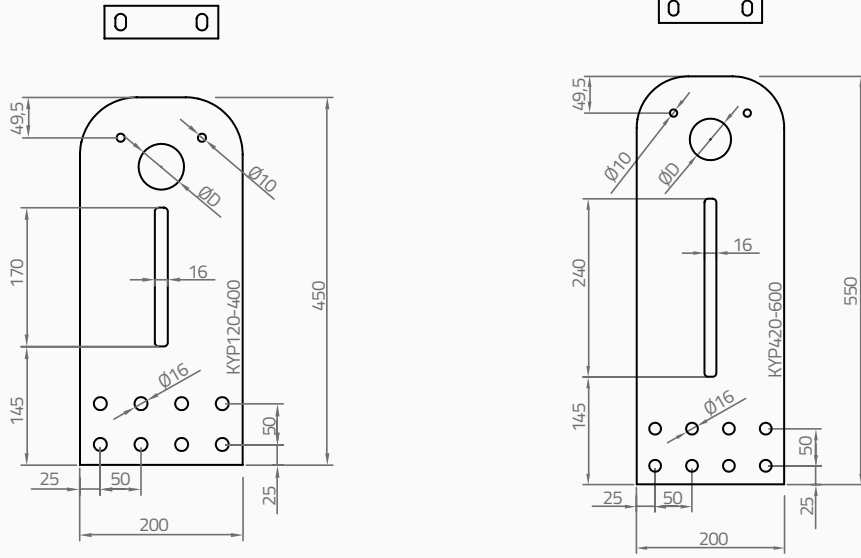
İÇİNDEKİLER | INDEX

KASNAKLAR <i>SHEAVES</i>	116
SL SERİSİ <i>SL SERIES</i> — SAPTIRMA KASNAKLARI (EKONOMİK) <i>DIVERTING SHEAVES (ECONOMICAL)</i>	126
SK SERİSİ <i>SK SERIES</i> — SAPTIRMA KASNAKLARI <i>DIVERTING SHEAVES</i>	134
PL SERİSİ <i>PL SERIES</i> — PALANGA KASNAKLARI (EKONOMİK) <i>HEAVY DUTY DIVERTING SHEAVES (ECONOMICAL)</i>	148
PK SERİSİ <i>PK SERIES</i> — PALANGA KASNAKLARI <i>HEAVY DUTY DIVERTING SHEAVES</i>	168
PYK SERİSİ <i>PYK SERIES</i> — PALANGA KASNAKLARI <i>HEAVY DUTY DIVERTING SHEAVES</i>	192
KP SERİSİ <i>KP SERIES</i> — PLASTİK KASNAKLARI <i>PLASTIC SHEAVES</i>	210
HK SERİSİ <i>SK SERIES</i> — HİDROLİK KASNAKLARI <i>HYDRAULIC'S SHEAVES</i>	226
TK SERİSİ <i>TK SERIES</i> — TAHRİK KASNAKLARI <i>TRACTION SHEAVES</i>	230
HAZIR MİL ÖLÇÜLERİ <i>OUR STANDARDS FOR AXLE MEASURES</i>	268
YAN YATAKLAR <i>PILLOW BLOCKS</i>	274
KASNAK YAN PLAKA <i>SHEAVE SIDE PLATES</i>	278
KASNAK KORUMA SAÇLARI <i>SHEAVES PROTECTION COVERS</i>	284



KASNAK YAN PLAKA
SHEAVE SIDE PLATES

KAPLAMASIZ SERİ NO COATING SERIES

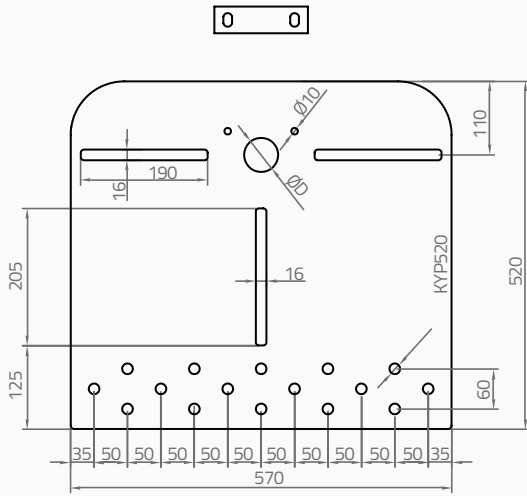
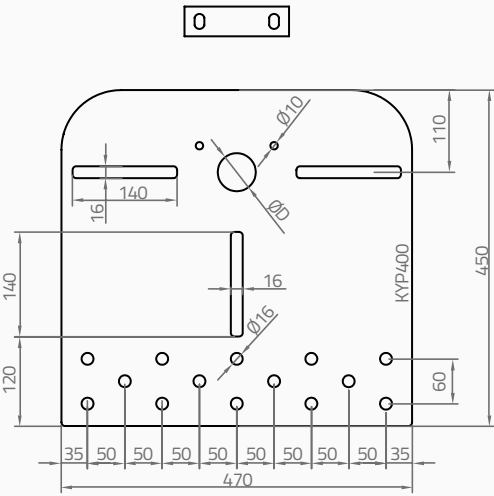
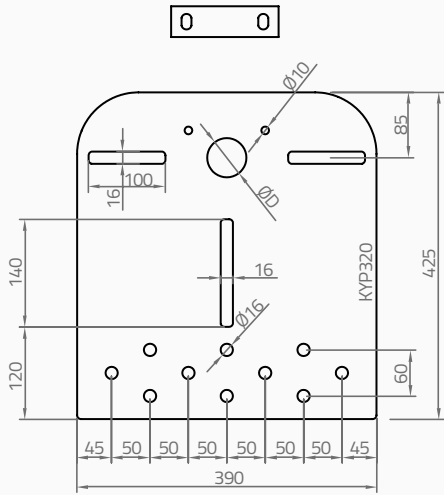
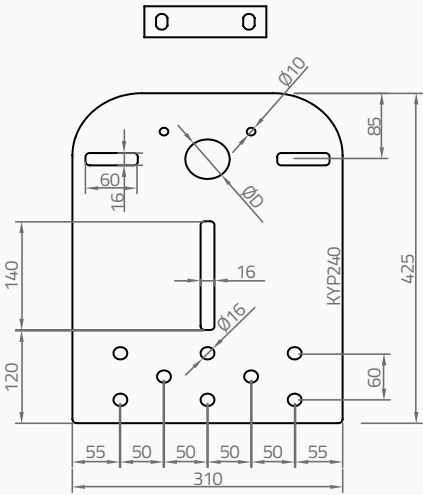


ÜRÜN KODU PRODUCT CODE	KASNAK ÇAPİ SHEAVE DIAMETER (mm)	DELİK ÇAPİ HOLE DIAMETER (mm) ØD	SAC KALINLIK SHEET IRON THICKNESS (mm)
KYP120-400	120 - 160 - 180 - 210 - 240 - 260 - 280 - 320 - 360 - 400	51 - 56 - 61 - 66	10
KYP420-600	420 - 480 - 500 - 520 - 560 - 600	51 - 56 - 61 - 66	10

PLAKALARDA KAPLAMA YOKTUR
NO COATING ON THE PLATE

HALAT ATMA PİMİ, CIVATA, SOMUN VE PUL YOKTUR.
NO ROPE RETAINERS PIN, SCREWS, NUTS AND WASHER.

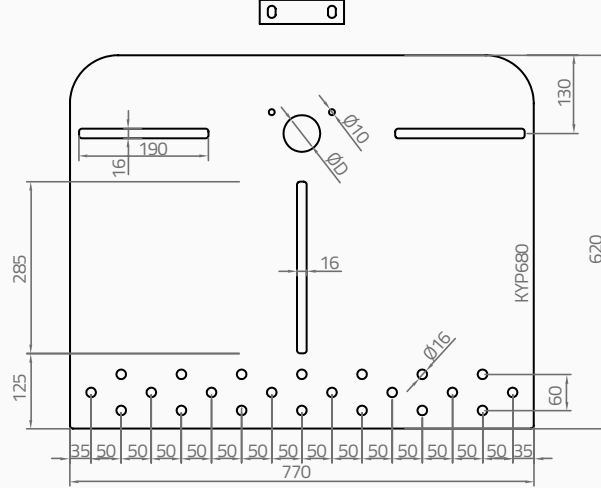
BOYALI SERİ
PAINT SERIES



KASNAK YAN PLAKA
SHEAVE SIDE PLATES

KYP SERİSİ

KYP SERIES



ÜRÜN KODU PRODUCT CODE	KASNAK ÇAPİ SHEAVE DIAMETER (mm)	DELİK ÇAPİ HOLE DIAMETER (mm) ØD	HALAT ATMA PİM SAYISI ROPE RETAINERS PIN NUMBER (pcs)	SAC KALINLIK SHEET IRON THICKNESS (mm)	STANDART KAPLAMA STANDART COVER
KYP240	180 - 240	51 - 56 - 61 - 66	3	10	ELEKTROSATIK BOYALI PAINT
KYP320	260 - 280 - 320	51 - 56 - 61 - 66	3	10	ELEKTROSATIK BOYALI PAINT
KYP400	360 - 400	51 - 56 - 61 - 66	3	10	ELEKTROSATIK BOYALI PAINT
KYP520	420 - 450 - 480 - 520	51 - 56 - 61 - 66	3	10	ELEKTROSATIK BOYALI PAINT
KYP680	560 - 600 - 650 - 680	51 - 56 - 61 - 66	3	12	ELEKTROSATIK BOYALI PAINT

HALAT ATMA PİMİ ROPE RETAINERS PIN	ÖLÇÜ DIMENSIONAL	MİKTAR QUANTITY	KAPLAMA COVER (DIN 934-8 ZİNC)	KAPLAMA COVER (DIN 934-8 ZİNC)
PİM (SAPLAMA) THREAD BAR	M16	3	GALVANİZLİ GALVANIZED	DIN 975
SOMUN NUT	M16	12	GALVANİZLİ GALVANIZED	DIN 934 & ASME B 18.2.2
PUL WASHER	M16	6	GALVANİZLİ GALVANIZED	DIN 125

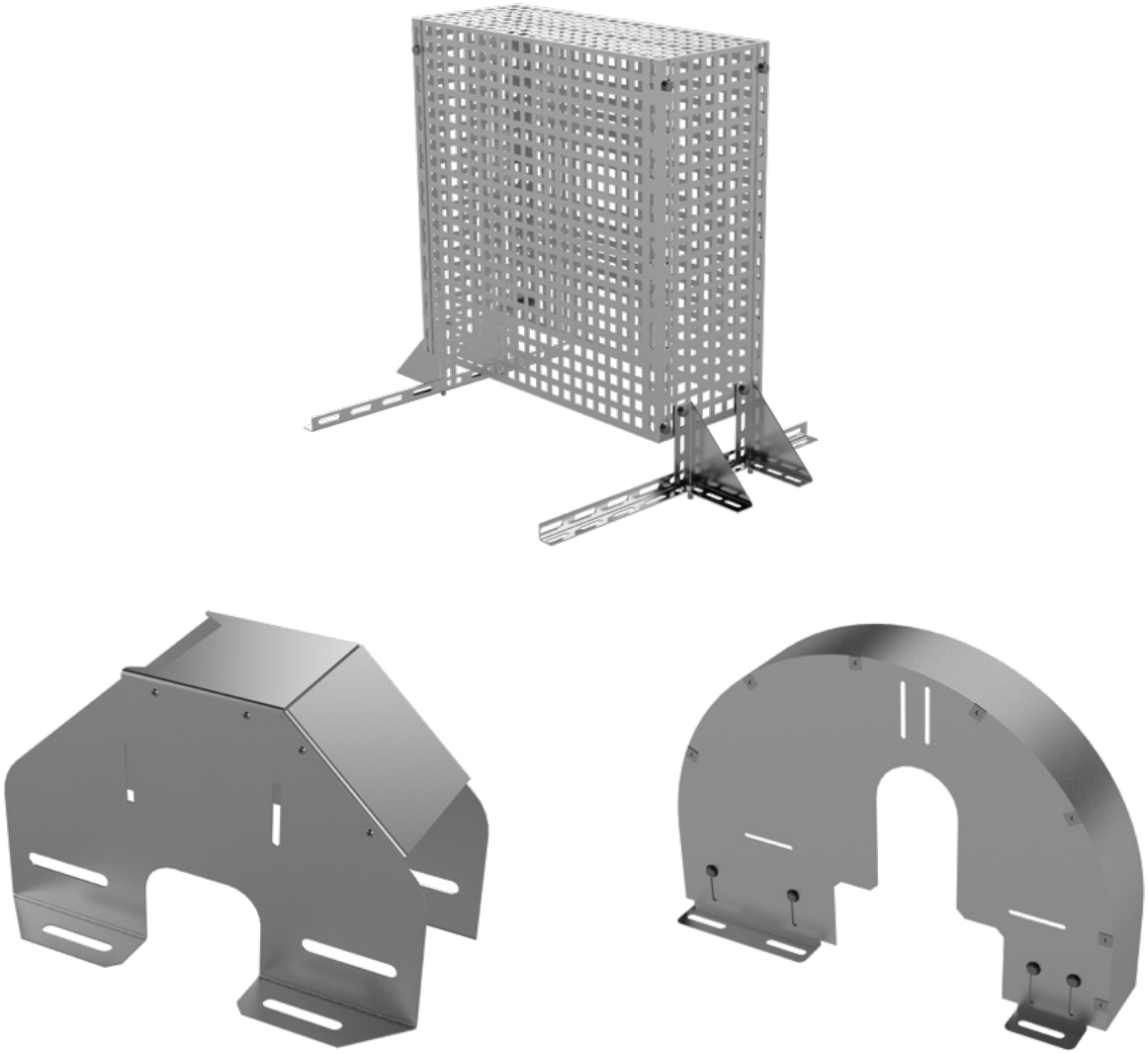
KAMA PLAKA CİVATALARI WEDGE PLATE SCREWS	ÖLÇÜ DIMENSIONAL	MİKTAR QUANTITY	KAPLAMA COVER (DIN 934-8 ZİNC)	KAPLAMA COVER (DIN 934-8 ZİNC)
ALTİKÖŞE ANAHTAR BAŞLI CİVATA HEXAGON HEAD BOLTS THREADED UP TO HEAD	M12	4	GALVANİZLİ GALVANIZED	DIN 933
PUL WASHER	M12	4	GALVANİZLİ GALVANIZED	DIN 125

NOTLAR | NOTES



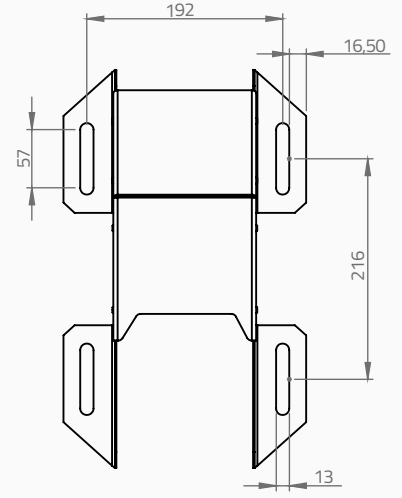
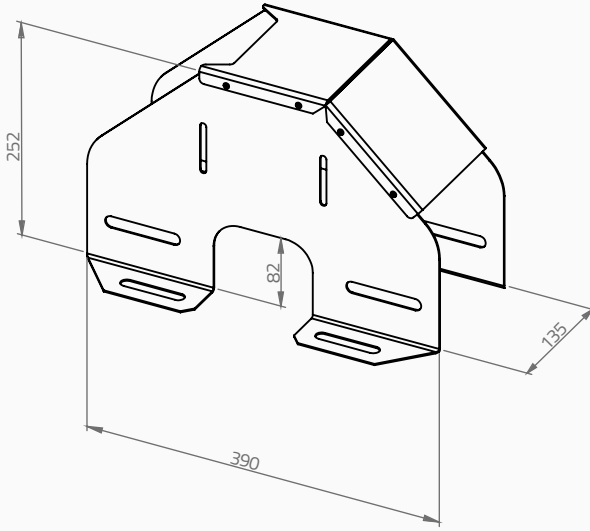
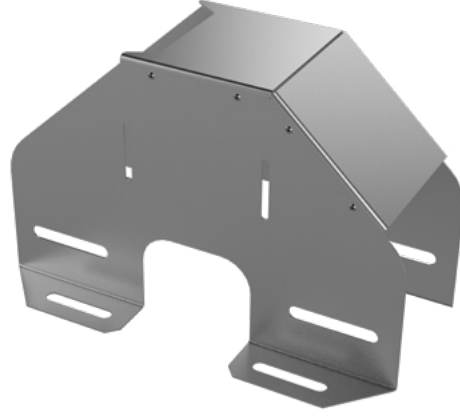
İÇİNDEKİLER | INDEX

KASNAKLAR <i>SHEAVES</i>	116
SL SERİSİ <i>SL SERIES</i> — SAPTIRMA KASNAKLARI (EKONOMİK) <i>DIVERTING SHEAVES (ECONOMICAL)</i>	126
SK SERİSİ <i>SK SERIES</i> — SAPTIRMA KASNAKLARI <i>DIVERTING SHEAVES</i>	134
PL SERİSİ <i>PL SERIES</i> — PALANGA KASNAKLARI (EKONOMİK) <i>HEAVY DUTY DIVERTING SHEAVES (ECONOMICAL)</i>	148
PK SERİSİ <i>PK SERIES</i> — PALANGA KASNAKLARI <i>HEAVY DUTY DIVERTING SHEAVES</i>	168
PYK SERİSİ <i>PYK SERIES</i> — PALANGA KASNAKLARI <i>HEAVY DUTY DIVERTING SHEAVES</i>	192
KP SERİSİ <i>KP SERIES</i> — PLASTİK KASNAKLARI <i>PLASTIC SHEAVES</i>	210
HK SERİSİ <i>SK SERIES</i> — HİDROLİK KASNAKLARI <i>HYDRAULIC'S SHEAVES</i>	226
TK SERİSİ <i>TK SERIES</i> — TAHRİK KASNAKLARI <i>TRACTION SHEAVES</i>	230
HAZIR MİL ÖLÇÜLERİ <i>OUR STANDARDS FOR AXLE MEASURES</i>	268
YAN YATAKLAR <i>PILLOW BLOCKS</i>	274
KASNAK YAN PLAKA <i>SHEAVE SIDE PLATES</i>	278
KASNAK KORUMA SAÇLARI <i>SHEAVES PROTECTION COVERS</i>	284



KASNAK KORUMA SACLARI
SHEAVE PROTECTION COVERS

SAPTIRMA KASNAĞI KORUMA SACI DIVERTING SHEAVE PROTECTION COVER

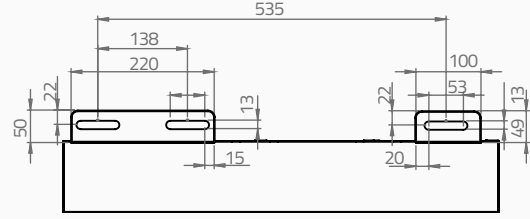
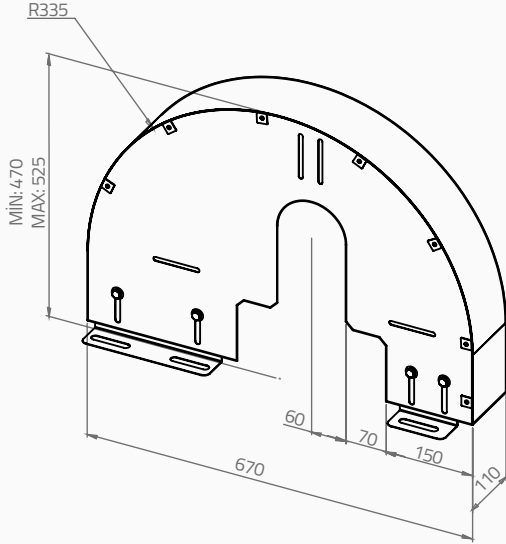
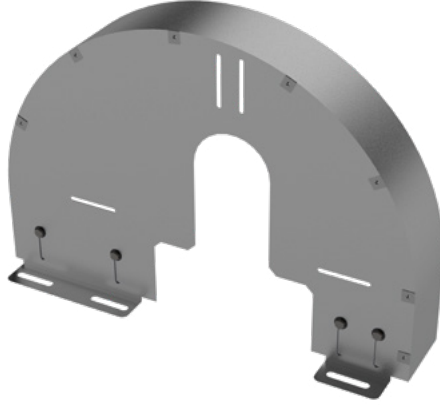


ÜRÜN KODU PRODUCT CODE	MAX KASNAK ÇAPİ MAX SHEAVE DIAMETER (Ø mm)	SAC KALINLIĞI SHEET IRON THICKNESS (mm)	UYUMLU BAĞLANTI VİDASI COMPATIBLE CONNECTION BOLT	AĞIRLIK WEIGHT (kg)
15007	400	1	M12 (4 ad/pcs)	1,70

TÜM METAL YÜZEYLER GALVANİZLİDİR.
ALL METAL SURFACES ARE GALVANIZED.

TAHRİK KASNAĞI KORUMA SACI

TRACTION SHEAVE PROTECTION COVER

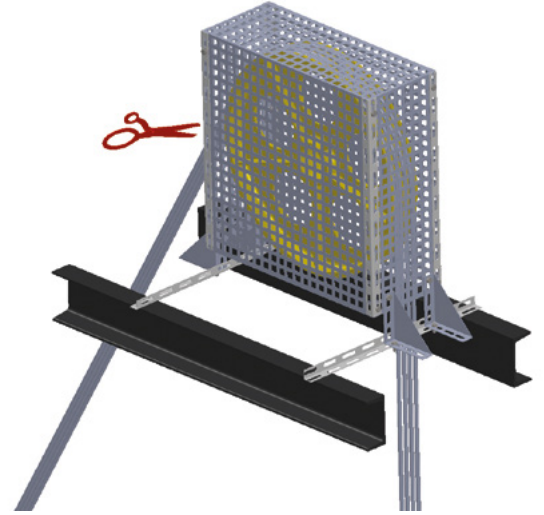
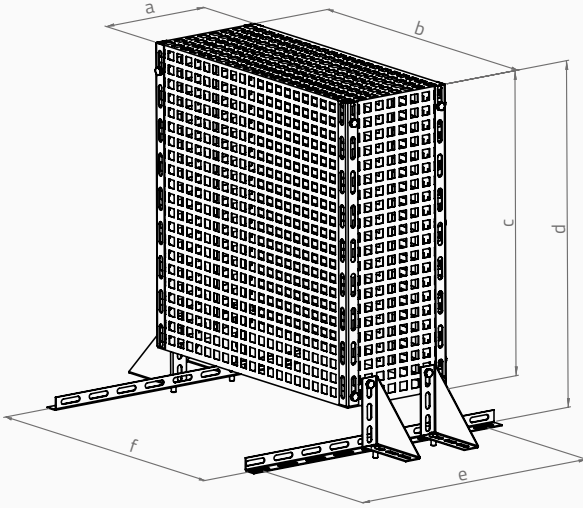
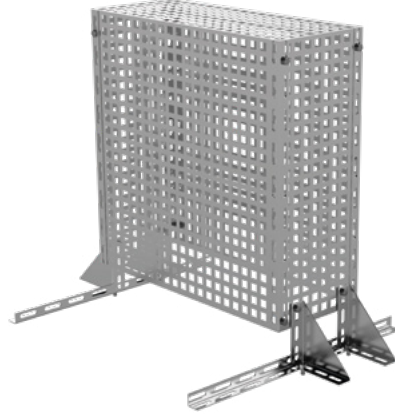


KASNAK KORUMA SACLARI
SHEAVE PROTECTION COVERS

ÜRÜN KODU PRODUCT CODE	MAX KASNAK ÇAPI MAX SHEAVE DIAMETER (Ø mm)	SAC KALINLIĞI SHEET IRON THICKNESS (mm)	ALTİKÖŞE SOMUN HEXAGON NUTS (DIN 933)	PUL FLAT WASHERS (DIN 934)	UYUMLU BAĞLANTI VİDASI COMPATIBLE CONNECTION BOLT (DIN 125)	AĞIRLIK WEIGHT (kg)
15006	650	1	M12 (4 ad/pcs)	M12 (4 ad/pcs)	M12 (3 ad/pcs)	2,9

TÜM METAL YÜZEYLER GALVANİZLİDİR.
ALL METAL SURFACES ARE GALVANIZED.

SAPTIRMA KASNAĞI KORUMA SACI DIVERTING SHEAVE PROTECTION COVER



KOD CODE	a	b	c	d	e	f
15002	210	530	530	min:530 max:630	480	555
15004	210	590	590	min:590 max:690	480	555

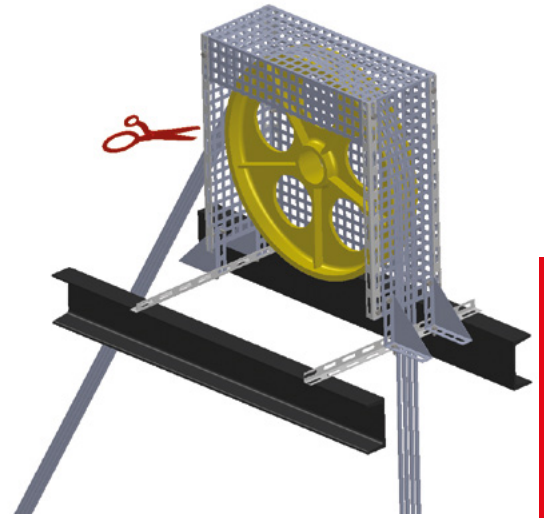
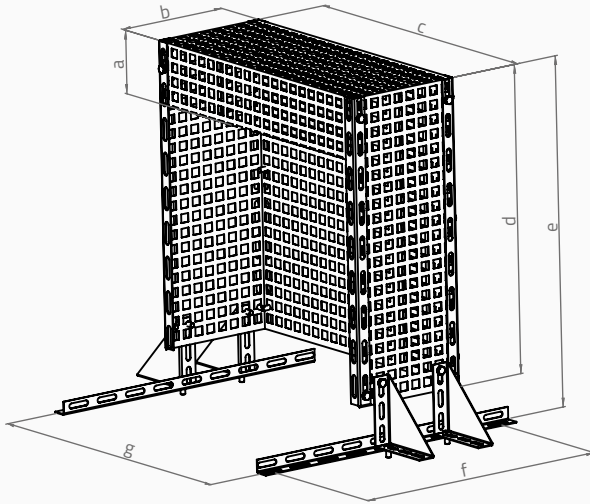
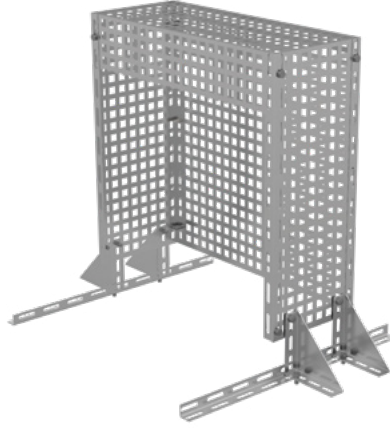
ÜRÜN KODU PRODUCT CODE	ÖLÇÜLER DIMENSIONS (mm)	MAX KASNAK ÇAPI MAX SHEAVE DIAMETER (Ø mm)	SAC KALINLIĞI SHEET IRON THICKNESS(mm)	ALTI KÖŞE BAŞLI CİVATA HEXAGON HEAD BOLTS THREADED UP TO HEAD (DIN 933)	ALTIKÖŞE SOMUN HEXAGON NUTS (DIN 934)	TABAN BAĞLANTI VİDASI BASE CONNECTION BOLTS	AĞIRLIK WEIGHT (kg)
15000	İSTEĞE ÖZEL ÖLÇÜDE İMALAT SPECIAL PRODUCTION	-	0,8	M8x15 (32 ad/pcs)	M8 (32 ad/pcs)	M8	-
15002	530x180 h:530	520	0,8	M8x15 (32 ad/pcs)	M8 (32 ad/pcs)	M8	4,70
15004	590x180 h:590	590	0,8	M8x15 (32 ad/pcs)	M8 (32 ad/pcs)	M8	5,00

KOLİDEKİ MİKTAR PACKAGE QUANTITY (pcs)	EN WIDTH (cm)	BOY LENGTH (cm)	YÜKSEKLİK HIGH (cm)	AĞIRLIK WEIGHT (kg)
5	59	59	12	25,00

TÜM METAL YÜZEYLER GALVANİZLİDİR.
ALL METAL SURFACES ARE GALVANIZED.

TAHRİK KASNAĞI KORUMA SACI

TRACTION SHEAVE PROTECTION COVER



KASNAK KORUMA SACLARI
SHEAVE PROTECTION COVERS

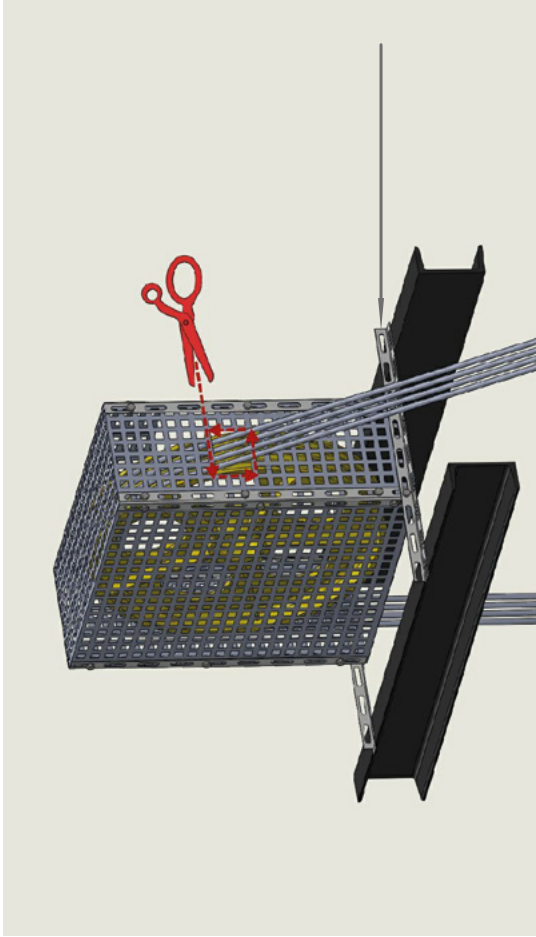
KOD CODE	a	b	c	d	e	f	g
15001	130	210	530	530	min:530 max:630	480	555
15003	130	210	590	590	min:590 max:690	480	555

ÜRÜN KODU PRODUCT CODE	ÖLÇÜLER DIMENSIONS (mm)	MAX KASNAK ÇAPI MAX SHEAVE DIAMETER (Ø mm)	SAC KALINLIĞI SHEET IRON THICKNESS(mm)	ALTI KÖŞE BAŞLI CİVATA HEXAGON HEAD BOLTS THREADED UP TO HEAD (DIN 933)	ALTIKÖŞE SOMUN HEXAGON NUTS (DIN 934)	TABAN BAĞLANTI VİDASI BASE CONNECTION BOLTS	AĞIRLIK WEIGHT (kg)
15000	İSTEĞE ÖZEL ÖLÇÜDE İMALAT SPECIAL PRODUCTION	-	0,8	M8x15 (32 ad/pcs)	M8 (32 ad/pcs)	M8	-
15001	530x180 h:530	520	0,8	M8x15 (32 ad/pcs)	M8 (32 ad/pcs)	M8	4,50
15003	590x180 h:590	590	0,8	M8x15 (32 ad/pcs)	M8 (32 ad/pcs)	M8	4,80

KOLİDEKİ MİKTAR PACKAGE QUANTITY (pcs)	EN WIDTH (cm)	BOY LENGTH (cm)	YÜKSEKLİK HIGH (cm)	AĞIRLIK WEIGHT (kg)
5	59	59	10	24,00

TÜM METAL YÜZEYLER GALVANİZLİDİR.
ALL METAL SURFACES ARE GALVANIZED.

KASNAK KORUMA SACI KULLANMA TALİMATI OPERATING INSTURACTION OF SHEAVE PROTECTION COVER

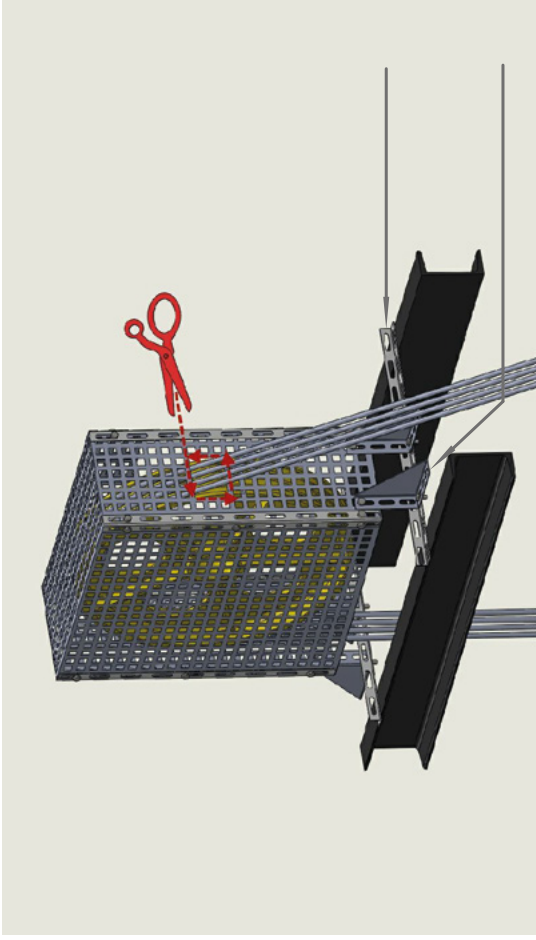


- NORMAL KULLANIM**
KORUMA SACINI UYGUN BİR ŞEKİLDE TAHRİK KASNAĞINI KAPATACAK ŞEKİLDE YERLEŞTİRİNİZ.
KUTUDAN ÇIKAN 1 NOLU BAĞLANTI PROFİLİNİ UYGUN BİR ŞEKİLDE MAKİNE ŞASESİNE VİDALAR YARDIMI İLE MONTE EDİNİZ. VİDALARI MONTE ETMEK İÇİN GEREKİYORSA MAKİNE ŞASESİNE M8x15 VİDAYA UYGUN DELİKLER AÇINIZ.
KORUMA SACI, SAC MAKASI İLE KESİLEBİLMEKTEDİR, GEREKTİĞİNDE UYGUN YERDEN KESEREK HALATIN GEÇMESİNİ SAĞLAYINIZ.

ORDINARY USE
ESTABLISH THE PROTECTION COVER A WAY TO COVER OF THE TRACTION SHEAVE.

ASSEMBLE THE CONNECTION PART OF PROFILE OF NO:1 WHICH IS GIVEN WITH PRODUCTS TO TRACTION MACHINE SUSPENSION WITH HELP OF SCREWS.

THE PROTECTION COVER CAN BE CUT BY WIRE CUTTER. WHEN NECESSARY CAN BE PROVIDED TO PASS OF ROPES BY CUTTING APPROPRIATE PLACE.



- YÜKSELMEK GEREKİRSE**
KASNAK KORUMA SACI YÜKSEKLİĞİ YETERSİZ GELİRSE 2 NOLU BAĞLANTI PROFİLİ İLE RESİMDE GÖSTERİLDİĞİ GİBİ MONTE EDİNİZ. BU YAKLAŞIK 10 cm MESAFAFE KAZANDIRACAKTIR.

IF NECESSARY ELEVATE
IF INSUFFICIENT OF HEIGHT OF PULLEY PROTECTION COVER, SHOULD BE MOUNTED AS SHOWN IN THE FIGURE AT NO:2 WITH CONNECTION PROFILE. THIS OPERATE CAN PROVIDE A DISTANCE OF 10 cm.

NOTLAR | NOTES

A large grid of small dots for taking notes, covering the majority of the page.





FLEKSİBİL KABLO TAKOZU
FLEXIBLE CABLE HOLDER

YAĞDANLIK
LUBRICATOR

TIRNAKLAR
RAIL CLIPS

HALAT TUTUCU
ROPE HOLDER

KABİN KİLİTLEME MEKANİZMASI
LOCKING PART OF CAR FRAME

LİRPOMPLAR
LIFT LANDING DOOR RETIRING CAMS

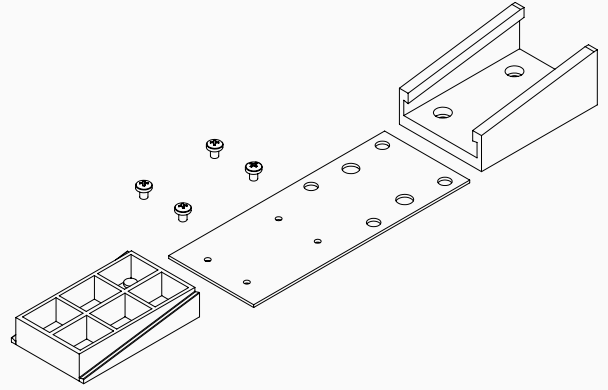
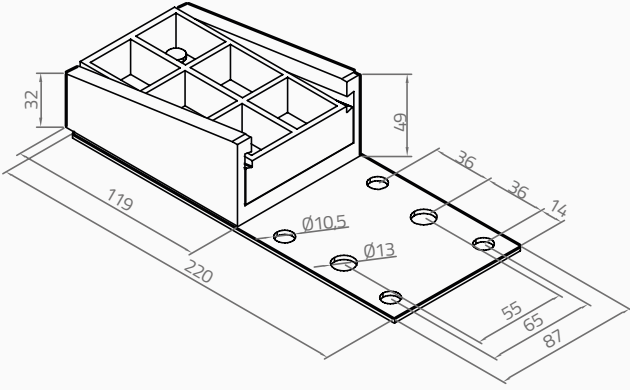
PAKETLEME
PACKING



**FLEKSIBIL KABLO
TAKOZU**
*FLEXIBLE
CABLE HOLDER*

6001

FLEKSİBİL KABLO TAKOZU | FLEXIBLE CABLE HOLDER



ÜRÜN KODU PRODUCT CODE	GÖVDE MALZEMESİ BODY MATERIAL	MAX KABLO GENİŞLİĞİ MAX CABLE WIDTH (mm)	MAX KABLO YÜKSEKLİĞİ MAX CABLE HIGH (mm)	ÇALIŞMA SICAKLIĞI TEMPERATURE RANGE FROM	MAX TAŞIMA KAPASİTESİ MAX LOAD CAPACITY (kg)	KABLO TİPİ CABLE TYPE
6001	PLASTİK PLASTIC	72	6	-10°C +60°C		12-18-24

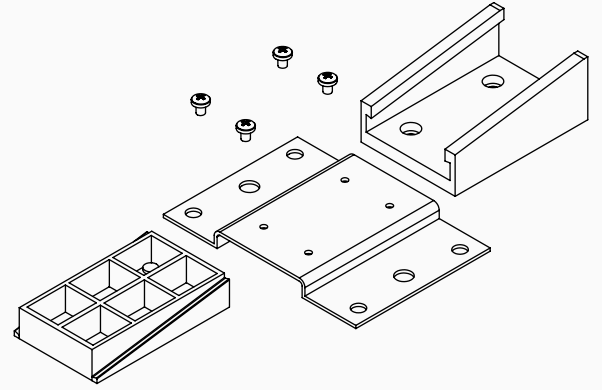
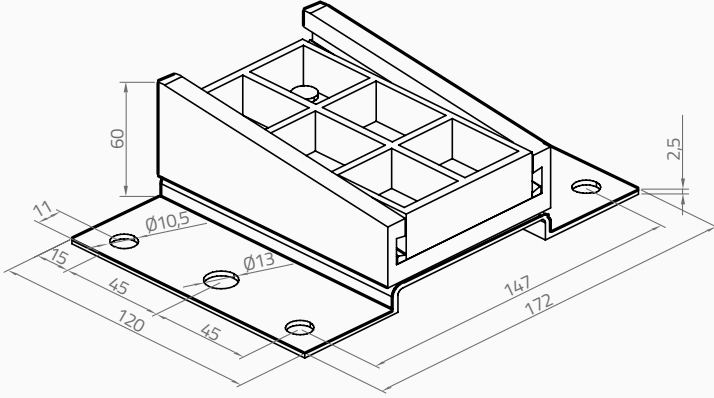
VİDA SCREW				BİRİM AĞIRLIK UNIT WEIGHT (kg)
YSB / CROSS RECESSED RAISED CHEESE HEAD	ADET QUANTITY	KAPLAMA COVER	STANDART STANDART	
M6x10	4	GALVANİZ GALVANIZED (DIN934-8 ZINC)	DIN 7985	0,660

KOLİ BİLGİLERİ | PACKING MEASURE

KOLİ ADETİ PACKAGE QUANTITY (Pcs)	EN WIDTH (cm)	BOY LENGTH (cm)	YÜKSEKLİK HEIGHT (cm)	AĞIRLIK WEIGHT (kg)
45	34	39	34	29

6002

FLEKSİBİL KABLO TAKOZU | FLEXIBLE CABLE HOLDER



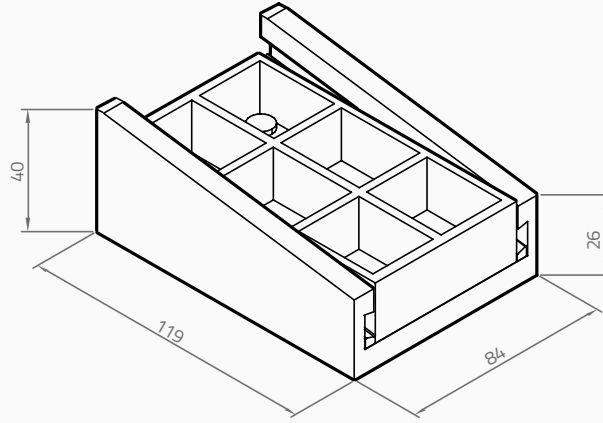
ÜRÜN KODU PRODUCT CODE	GÖVDE MALZEMESİ BODY MATERIAL	MAX KABLO GENİŞLİĞİ MAX CABLE WIDTH (mm)	MAX KABLO YÜKSEKLİĞİ MAX CABLE HIGH (mm)	ÇALIŞMA SICAKLIĞI TEMPERATURE RANGE FROM	MAX TAŞIMA KAPASİTESİ MAX LOAD CAPACITY (kg)	KABLO TİPİ CABLE TYPE
6002	PLASTİK PLASTIC	72	6	-10°C +60°C		12-18-24

VİDA SCREW				BİRİM AĞIRLIK UNIT WEIGHT (kg)
YSB / CROSS RECESSED RAISED CHEESE HEAD	ADET QUANTITY	KAPLAMA COVER	STANDART STANDART	
M6x10	4	GALVANİZ GALVANIZED (DIN934-8 ZINC)	DIN 7985	0,640

KOLİ BİLGİLERİ | PACKING MEASURE

KOLİ ADETİ PACKAGE QUANTITY (Pcs)	EN WIDTH (cm)	BOY LENGTH (cm)	YÜKSEKLİK HEIGHT (cm)	AĞIRLIK WEIGHT (kg)
60	34	39	34	38

6003

FLEKSİBİL KABLO TAKOZU | FLEXIBLE CABLE HOLDER

ÜRÜN KODU PRODUCT CODE	GÖVDE MALZEMESİ BODY MATERIAL	MAX KABLO GENİŞLİĞİ MAX CABLE WIDTH (mm)	MAX KABLO YÜKSEKLİĞİ MAX CABLE HIGH (mm)	ÇALIŞMA SICAKLIĞI TEMPERATURE RANGE FROM	MAX TAŞIMA KAPASİTESİ MAX LOAD CAPACITY (kg)	KABLO TİPİ CABLE TYPE
6003	PLASTİK PLASTIC	72	6	-10°C +60°C		12-18-24

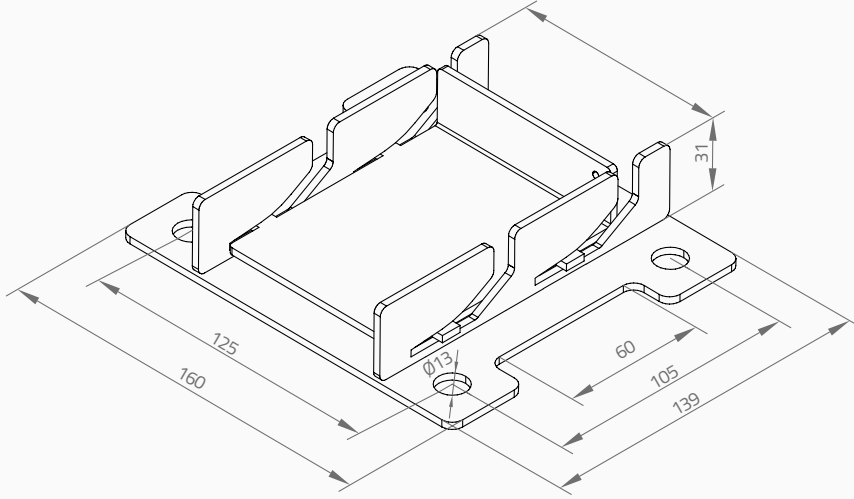
BİRİM AĞIRLIK
UNIT WEIGHT (kg)

0,180

KOLİ BİLGİLERİ | PACKING MEASURE

KOLİ ADETİ PACKAGE QUANTITY (Pcs)	EN WIDTH (cm)	BOY LENGTH (cm)	YÜKSEKLİK HEIGHT (cm)	AĞIRLIK WEIGHT (kg)
80	34	39	34	16

6005

FLEKSİBİL KABLO TAKOZU | FLEXIBLE CABLE HOLDER

ÜRÜN KODU PRODUCT CODE	GÖVDE MALZEMESİ BODY MATERIAL	MAX KABLO GENİŞLİĞİ MAX CABLE WIDTH (mm)	MAX KABLO YÜKSEKLİĞİ MAX CABLE HIGH (mm)	ÇALIŞMA SICAKLIĞI TEMPERATURE RANGE FROM	MAX TAŞIMA KAPASİTESİ MAX LOAD CAPACITY (kg)	KABLO TİPİ CABLE TYPE
6003	METAL SHEETIRON	84	8	-10°C +60°C		12-18-24-32

BİRİM AĞIRLIK
UNIT WEIGHT (kg)

0,825

KOLİ BİLGİLERİ | PACKING MEASURE

KOLİ ADETİ PACKAGE QUANTITY (Pcs)	EN WIDTH (cm)	BOY LENGTH (cm)	YÜKSEKLİK HEIGHT (cm)	AĞIRLIK WEIGHT (kg)
40	34	39	34	35

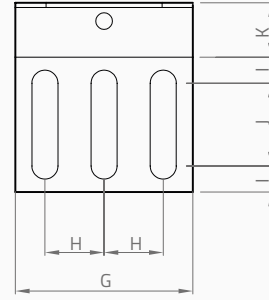
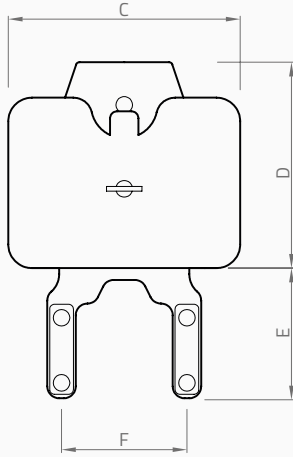
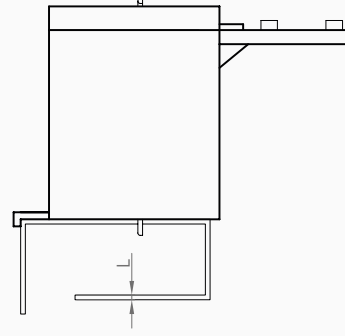
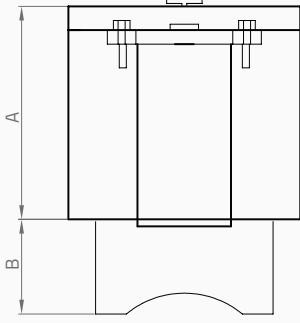
NOTLAR | NOTES

A large grid of small dots, intended for writing notes or taking a test.



YAĞDANLIK *LUBRICATOR*

YAĞDANLIK LUBRICATOR



KOD CODE	A (mm)	B (mm)	C (mm)	D (mm)	E (mm)	F (mm)	G (mm)	H (mm)	K (mm)	I (mm)	J (mm)	L (mm)
7003	90	40	98	87	56	53	75	25	23	11	35	2

KOLİDEKİ MİKTAR PACKAGE QUANTITY (pcs)	EN WIDTH (cm)	BOY LENGHT (cm)	YÜKSEKLİK HIGH (cm)	ADET AĞIRLIĞI UNIT WEIGHT (kg)	KOLİ AĞIRLIĞI TOTAL WEIGHT (kg)
24	43	33	42	0,54	14,10

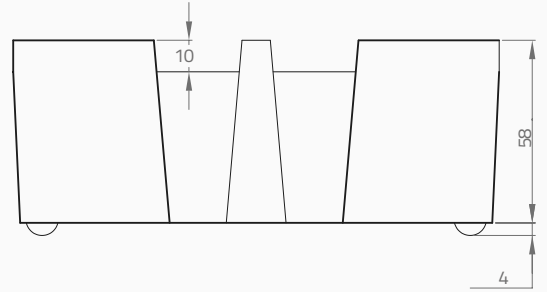
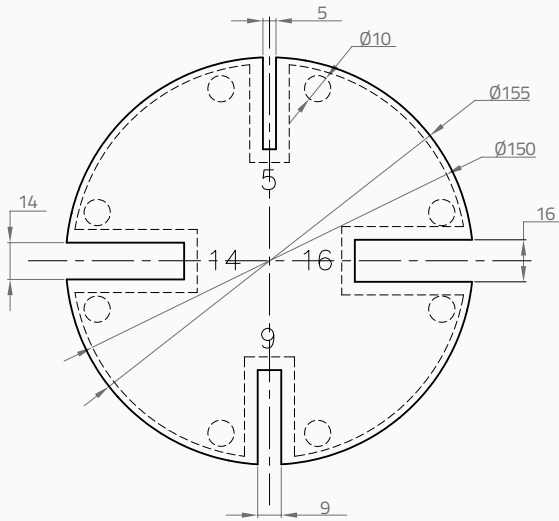
UYUMLU RAY TİPLERİ
ACCEPTABLE GUIDE RAIL

T45-T50-T65-T70-T75-78-T80-T82-T89-T90-T114-T125-T140

TÜM PATENLERLE UYUMLUDUR.
ACCEPTABLE ALL GIUDE SHOES.
AYARLANABİLİR YAĞ MİKTARI
ADJUSTABLE OIL QUANTITY

YAĞ TOPLAMA KABI

OIL COLLECTION CUP



ÜRÜN KODU PRODUCT CODE	BÖLÜM SEGMENT (mm)	RAY GUIDE RAIL	AĞIRLIK WEIGHT (kg)
7004	5	T45-T50	0,100 kg
	9	T65-T70-T75-T80-T82	
	14	T78-T82	
	16	T89-T90-T114-T125-T127	



TIRNAKLAR

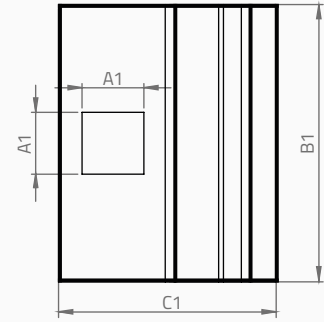
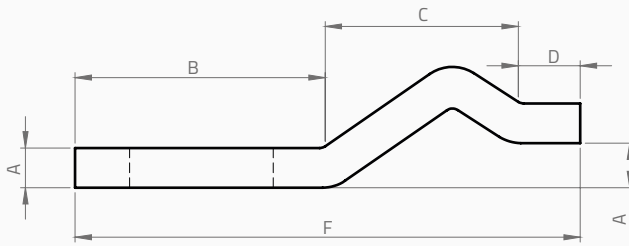
RAIL CLIPS

TIRNAK | RAIL CLIP

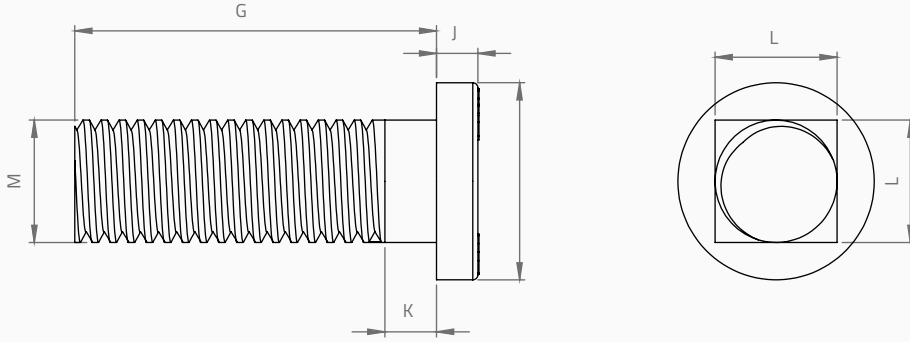


SAC TIRNAKLAR BÜKÜMLÜ YAPISI SAYESİNDE RAYLARA ÇOK AZ BASKI UYGULARLAR. YUVARLAK BAŞLI DİBİ DÖRT KÖŞE CIVATA TASARIMINDAN DOLAYI TEK BİR AÇIK AĞIZLI ANAHTARLA SAYESİNDE KOLAY MONTAJ İMKÂNI SAĞLAR.

SHEET IRON RAIL CLIPS THAT BECAUSE OF ITS TWISTED STRUCTURE THEY EXERT LITTLE PRESSURE ON THE GUIDE RAIL. EASY TO INSTALL THROUGH ONE WRENCH TIGHTENING THE ROUND HEAD BOLTS.



ÜRÜN KODU CODE	TİP TYPE	ÖLÇÜLER DIMENSIONS (mm)									RAY GUIDE RAIL	AĞIRLIK WEIGHT (kg)
		A (mm)	B (mm)	C (mm)	D (mm)	E (mm)	F (mm)	A1 (mm)	B1 (mm)	C1 (mm)		
11001	SL2	4	23	23	7	1.50	53	10.20	45,50	53	T45-T50	0.060
11002	SL3	4	27	21.50	5.40	4.30	54	12.20	55	54	T65-T70-T75-T82	0.185
11003	SL4	4	25	20	6	4.50	51	14.50	65	51	T89-T90-T114-T125-T127	0.210
11004	SL4	4	25	20	6	4.50	51	14.50	65	51	T89-T90-T114-T125-T127	0.230



ÜRÜN KODU CODE	TİP TYPE	ÖLÇÜLER DIMENSIONS (mm)						VİDA SINIFI SCREW PROPERTY CLASS	SIKMA TORKU TIGHTENING TORQUE (kgf · m)
		M (mm)	G (mm)	J (mm)	K (mm)	H (mm)	L (mm)		
11001	SL2	M10x1.5	30	3.40	3.40	16.80	9.60	8.8	4.6
11002	SL3	M12x1.75	35	4	5	19	11.80	8.8	7.4
11003	SL4	M12x1.75	40	4.30	4	20	13.50	8.8	7.4
11004	SL4	M14x2	35	4	4	3.70	14	8.8	11.2

YUVARLAK BAŞLI DİBİ KÖŞE CİVATA ROUND HEAD SQUARE NECK BOLTS	DIN 603
SOMUN HEXAGON NUT	DIN934 & ASME B 18.2.2 / UNC & UNF
YAYLI RONDELA SPRING WASHER	DIN 127
PUL FLASH WASHER	DIN 125

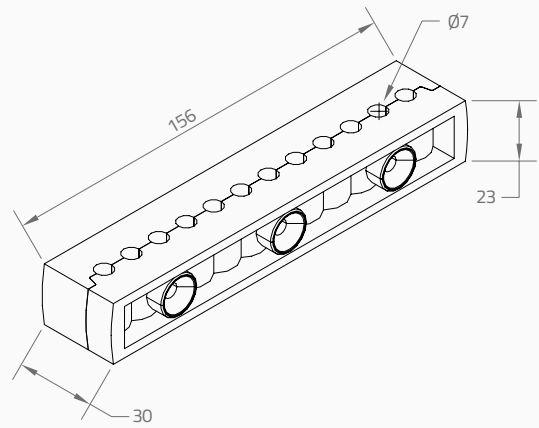
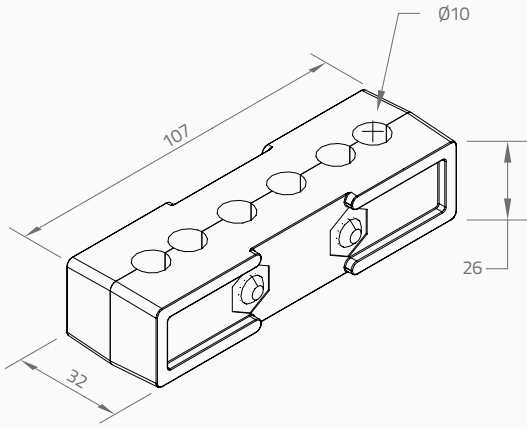
RAY TIRNAĞI, VİDA, SOMUN, YAYLI RONDELA VE PUL GALVANİZ (DIN 934-8 ZİNC) KAPLANMIŞTIR.
RAIL CLIP, SCREW, NUT, SPRING WASHER & FLASH WASHER ARE GALVANIZED.



HALAT TUTUCU

ROPE HOLDER

HALAT TUTUCU | ROPE HOLDER



ÜRÜN KODU PRODUCT CODE	HALAT ÇAPI ROPE DIAMETER	MAX HALAT SAYISI MAX ROPE QUANTITY	VİDA ÖLÇÜLERİ SCREW	SOMUN ÖLÇÜLERİ NUT	VİDA-SOMUN ADETİ SCREW-NUT QUANTITY	VİDA SINIFI SCREW PROPERTY CLASS	AĞIRLIK WEIGHT
	mm				Pcs		g
12001	Ø10	6	M8x25	M8	2	6.8	100
12002	Ø6-6,5	12	M5x25	M5	3	6.8	80

YILDIZ HAVŞA BAŞLI VİDA (YHB) CROSS RECESSED COUNTERSUNK HEAD SCREWS	DIN 603
SOMUN HEXAGON NUT	DIN934 & ASME B 18.2.2 UNC & UNF
VİDA VE SOMUNLAR GALVANİZLİDİR SCREWS & NUTS ARE GALVANIZED	

NOTLAR | NOTES

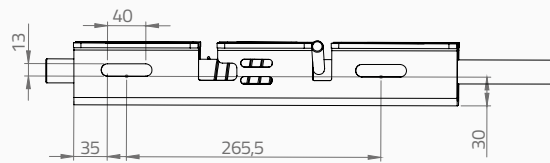
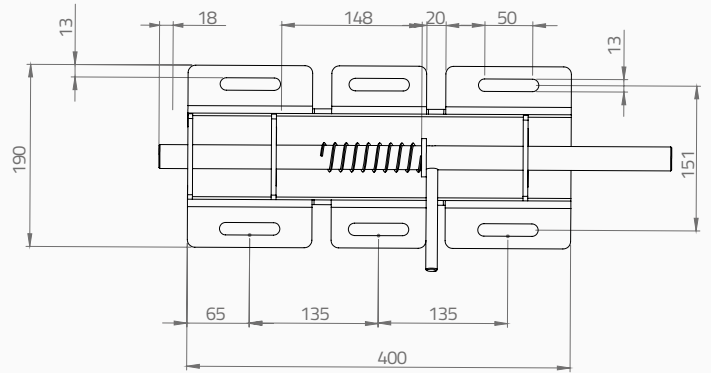
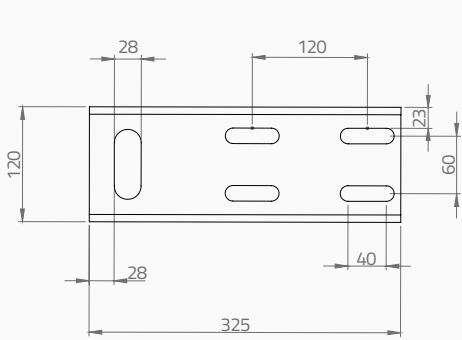
A large grid of small dots, intended for taking notes or drawing.



KABİN KİLİTLEME MEKANİZMASI

*LOCKING PART
OF CAR FRAME*

KABİN KİLİTLEME APARATI | LOCKING PART OF CAR FRAME

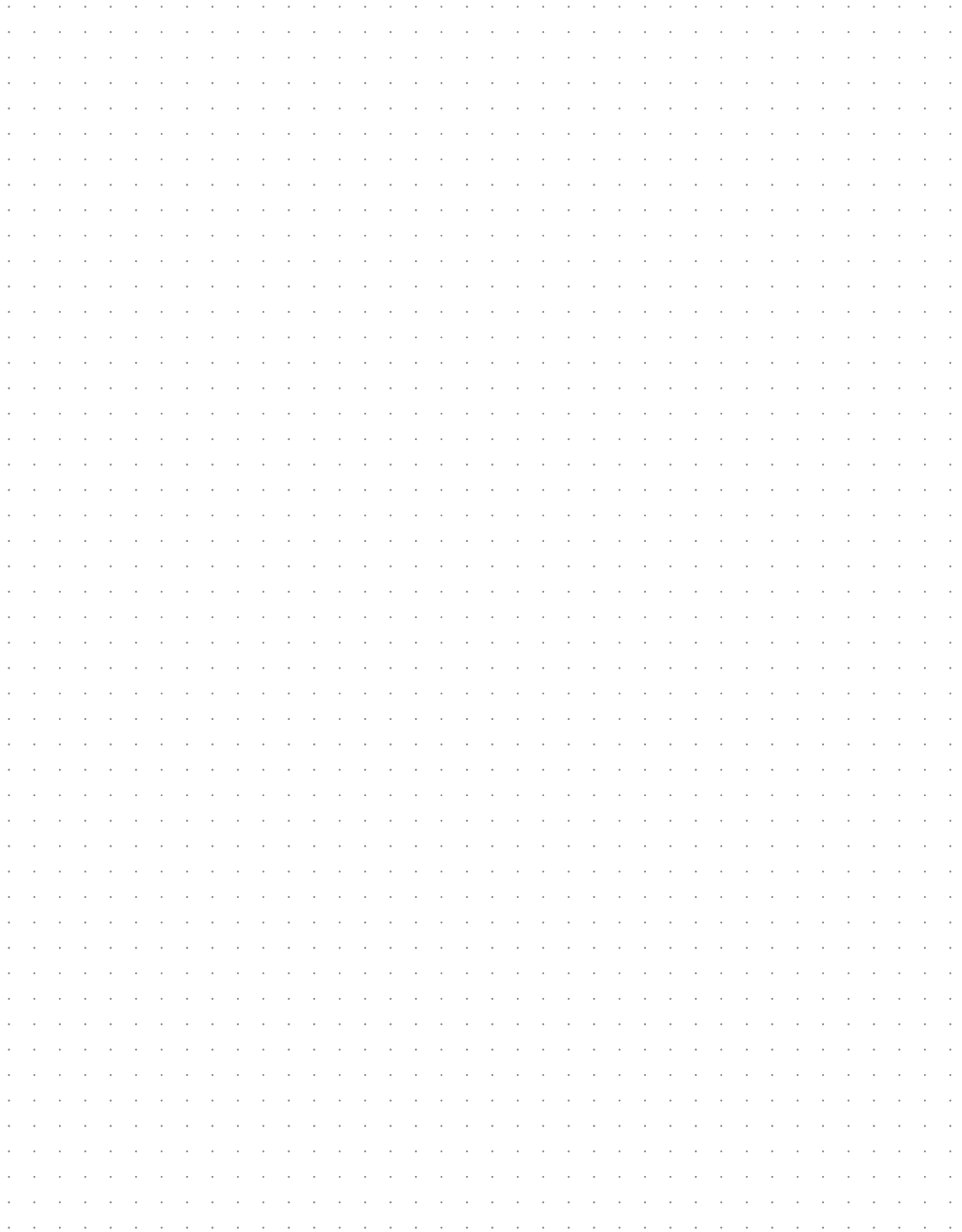


ÜRÜN KODU PRODUCT CODE	MAX TAŞIMA KAPASİTESİ MAX LOAD CAPACITY (kg)	UYUMLU BAĞLANTI VİDASI COMPATIBLE CONNECTION BOLT	AĞIRLIK WEIGHT (kg)
16100		M12 (6 ad/pcs)	9,50

KABİN ASKIYA ALDIKTAN SONRA, İLAVE EMNİYET TERTİBATIDIR. KABİN ASKIYA ALINDIĞINDA, KABİN İÇİNDE İNSAN VE YÜK OLMAMALIDIR.
IT WORKS AS AN ADDITIONAL SAFETY MECHANISM WHEN THE CAR SUSPENDED. WHEN THE CAR SUSPENDED, IT SHOULD NOT BE ANY PERSON OR LOAD INSIDE THE CAR.

TÜM METAL YÜZEYLER GALVANİZLİDİR.
ALL METAL SURFACES ARE GALVANIZED.

NOTLAR | NOTES

A large grid of small, light gray dots covers the majority of the page, providing a guide for writing notes. The grid is composed of approximately 30 columns and 40 rows of dots, spaced evenly across the page.

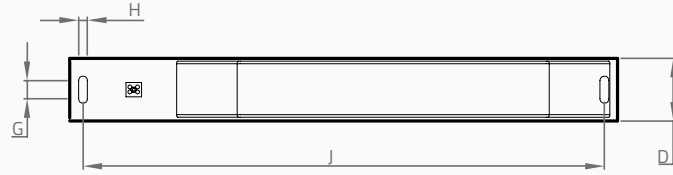
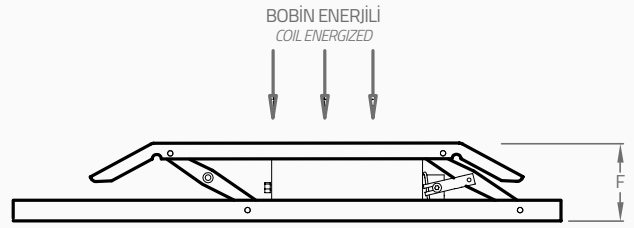
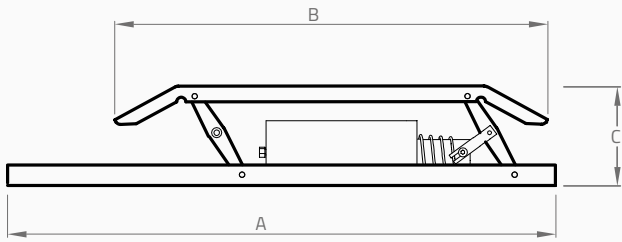


LIRPOMPLAR

*LIFT LANDING DOOR
RETIRING CAMS*

AKLK 190 - AKLK 48

LİRPOMP | LIFT LANDING DOOR RETIRING CAM



ÖLÇÜLER DIMENSION

A	B	C	D	F	G	H	J
(mm)	(mm)	(mm)	(mm)	(mm)	(mm)	(mm)	(mm)
600	476	110	67	76	30	10	572

ÜRÜN KODU PRODUCT CODE	ÇALIŞMA VOLTAJI OPERATING VOLTAGE (+/- %10)	ÇALIŞMA VERİMİ EFFICIENCY (%)	ÇALIŞMA KAPASİTESİ (KURS/SAAT) OPERATING CAPACITY (ROTATION/HOUR)	STROK STROKE (mm)	ÇALIŞMA AMPERİ OPERATING AMPERE (amp)	ÇEKME-İTME KUVVETİ PULL-PUSH FORCE (kgf)
24001	48-60-80-110-190 DCV	60	240	34	0,80	6
24002	220 ACV / DCV	60	240	34	0,80	6

KOLİ BİLGİLERİ | PACKING MEASURE

KOLİ ADETİ PACKAGE QUANTITY (PCS)	EN WIDTH (cm)	BOY LENGTH (cm)	YÜKSEKLİK HEIGHT (cm)	AĞIRLIK WEIGHT (kg)
1	8	62	12	5,5
4	18	64	25	23

NOTLAR | NOTES

A large grid of small dots, intended for taking notes or drawing.



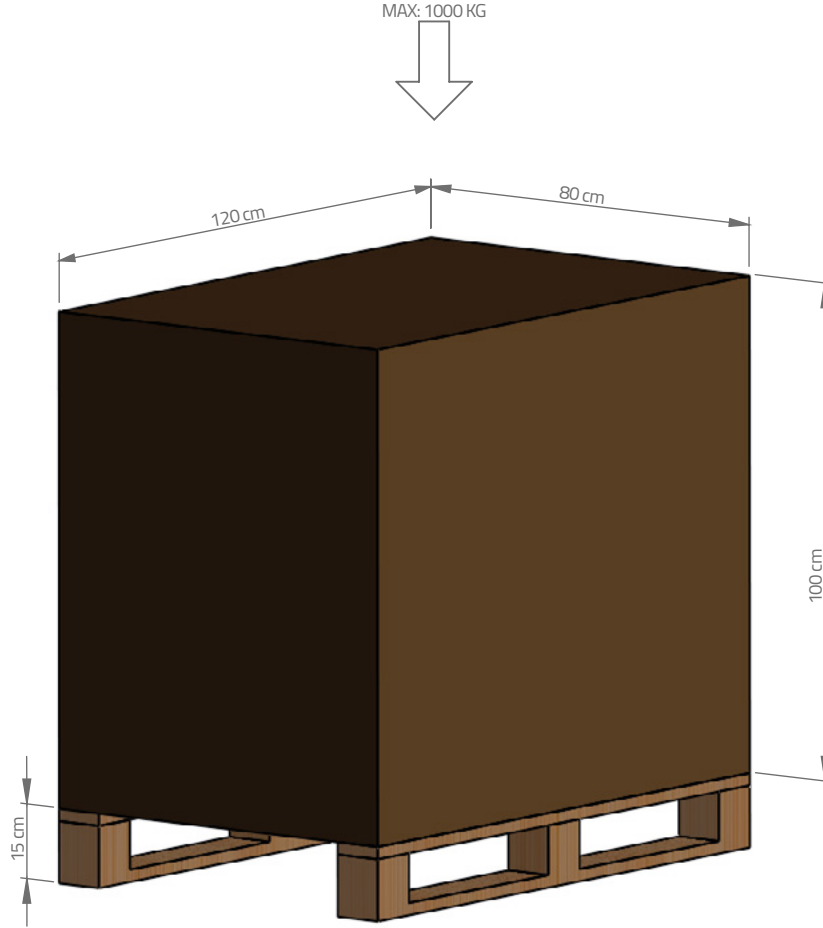
MA2000

PAKETLEME

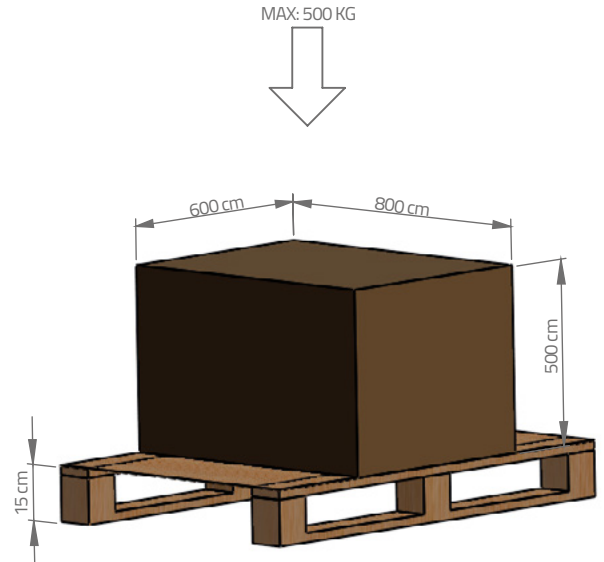
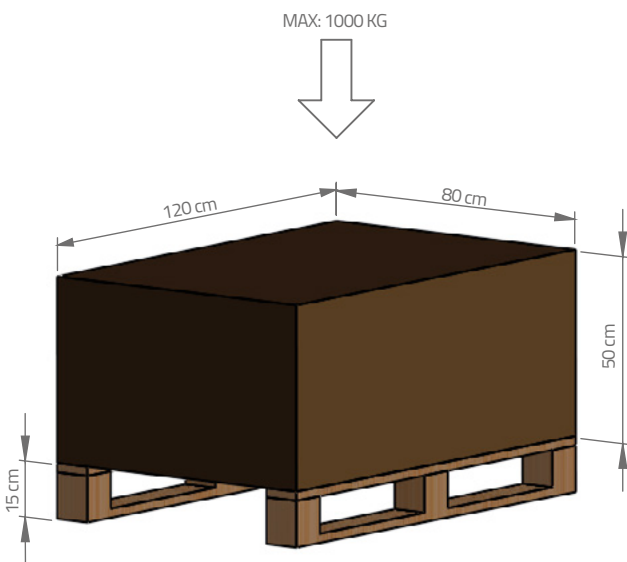
PACKING

PAKETLEME | PACKING

- Paketlerimiz aşağıdadır.
Our packing is as following



- Paletlerimiz Euro palet ölçülerindedir. Gövde bölümü karton ve alt taşıyıcı ahşaptır. Üst üste istiflenebilir.
The carton is set on a Euro pallet with the shown measures. The body is from carton and the subcarrier is from wood. It is stackable.



Ankara | Merkez

1187. Sok. (202. Sok.)
No:8 Ostim/Ankara
T: 0312 534 17 31
F: 0312 354 64 80
aspar@aspar.com

İstanbul | Şube Ofis

Şerifali Mahallesi
Barbaros Cd. No:18
Yukarı Dudullu
Ümraniye/İstanbul
T: 0216 313 06 53
F: 0216 314 38 40
istanbul@aspar.com

Ankara | Fabrika İmalat

1. OSB Dökümcüler Sitesi
201. Sok.No:100
Sincan/Ankara
T: 0312 396 71 41

Ankara | Fabrika İmalat

1. OSB Uygurlar Cad.
No:5/B
Sincan/Ankara
T: 0312 385 39 60

Ankara | Fabrika Döküm

Alcı OSB Mh.
ASO 2-3 OSB
2032 Cad. No:13
Temelli-Sincan/Ankara
T:0312 557 08 07