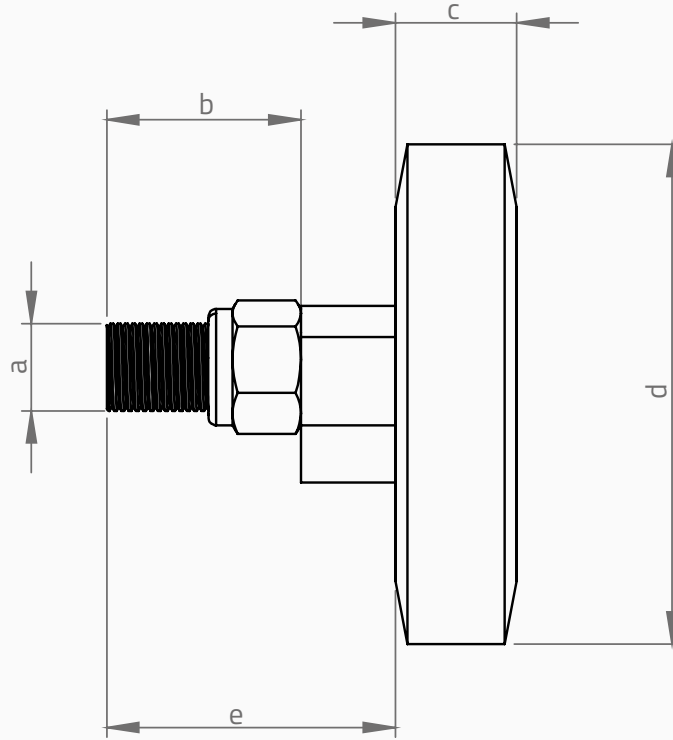
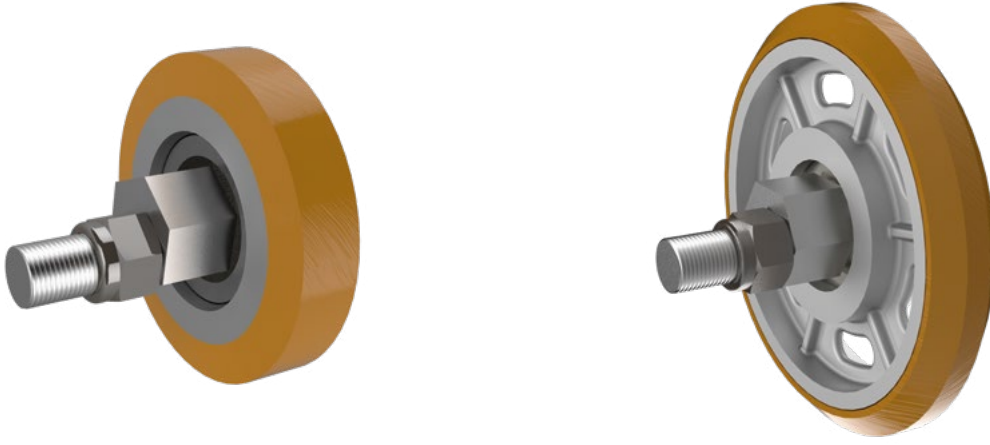


POLİÜRETAN PATEN TEKERLERİ POLYURETHANE ROLLERS



KOD CODE	a	b	c	d	e
3003	M18X1,5	40	25	Ø103	50
3005	M18X1,5	40	25	Ø103	60
3006	M18X1,5	40	25	Ø103	70
3008	M18X1,5	40	25	Ø156	70

TÜM METAL YÜZEYLER GALVANİZLİDİR.
ALL METAL SURFACES ARE GALVANIZED.