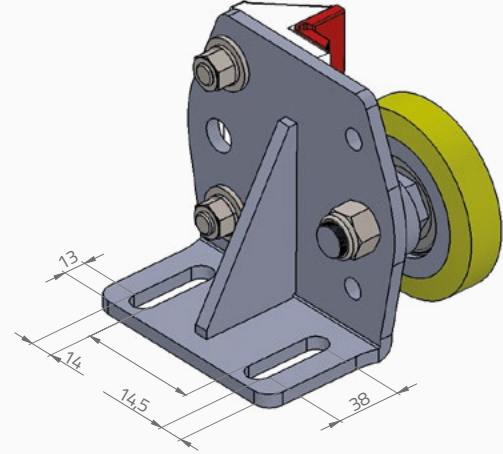
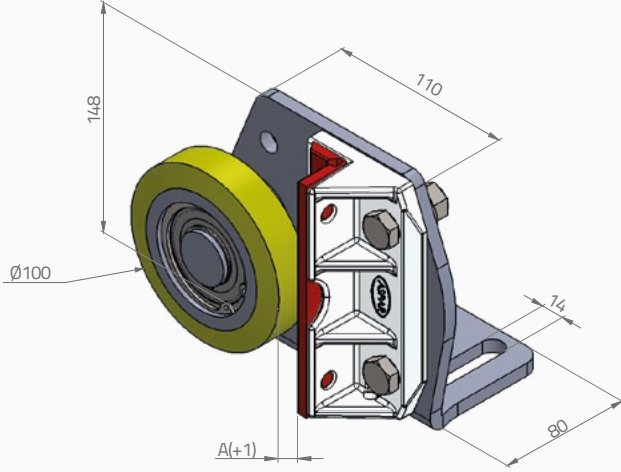


# TEK MAKARALI HİDROLİK ASANSÖR PATENİ

## ROLLER SLIDING GUIDE SHOES



ÜRÜN KODU PRODUCT CODE	RAY KALINLIK GUIDE RAIL BLADE THICKNESS (mm)	MAX ÇALIŞMA HIZI MAX NOMİNAL SPEED (m/s)	MAX TAŞIMA KAPASİTESİ MAX LOAD CAPACITY (N)	UYUMLU BAĞLANTI VİDASI COMPATIBLE CONNECTION SCREW	AĞIRLIK WEIGHT (kg)
2120.9	9	1,20	1410	M12-M14	3,00
2120.10	10		1410		
2120.16	16		1410		

KOLİDEKİ MİKTAR PACKAGE QUANTITY (pcs)	EN WIDTH (cm)	BOY LENGTH (cm)	YÜKSEKLİK HIGH (cm)	KOLİ AĞIRLIĞI TOTAL WEIGHT (kg)
4	20	39	18	12,50

### UYUMLU RAY TİPLERİ ACCEPTABLE GUIDE RAIL

T65-T70-T75-78-T80-T82-T89-T90-T114-T125

9-10-16 mm'lik Klavuz Raya Kullanma İmkanı  
Available to Use With 9-10-16 mm Guide Rail

Aşınmaya Dayanıklı Ses Yapmayan Poliüretan Paten  
Abrasion Resistant Silent Polyurethane Guide Shoe Insert

Delik Ölçüleri Diğer Patenlere Uyumlu

Hole Measures More Compatible Than Other Guide Shoes