

# TAHRİK KASNAKLARI

## TRACTION SHEAVES



Ø400mm - Ø680mm Arası | *Between*

- TK serisi kasnakların delik bölgesi (Göbek kısmı) işlenmemiştir. İmalat ölçüsü bildirmeniz veya numune göndermeniz halinde ölçüsüne uygun bir şekilde teslim edilmektedir.  
*The hole area of the TK series pulleys (core part) has not been processed. It is delivered in accordance with the size you send as a sample.*



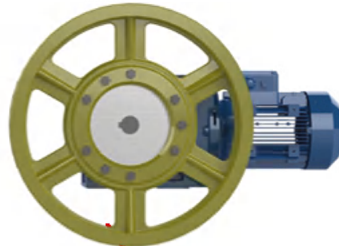
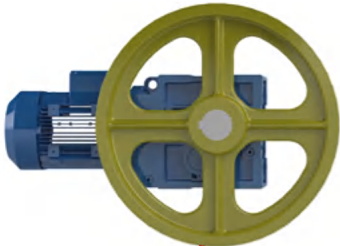
Ø340mm - Ø680mm Arası | *Between*

- Seri (TAL - TEL - TGM - THA - TMO - TSC - TSH - TSI - TSO - TTH - TTO - TZI) orijinal ölçülerine göre hazır işlenmiş olarak tarafınıza teslim edilmektedir. Talebiniz öncesi, ilerideki sayfalardaki tablolarda belirtilen ölçülerin kontrol edilmesi hataların olmaması açısından önemlidir.  
*Series (TAL - TEL - TGM - THA - TMO - TSC - TSH - TSI - TSO - TTH - TTO - TZI) are ready to be delivered to you as processed according to the original dimensions. Prior to your request, checking the dimensions indicated in the tables in the following pages is important for the absence of errors.*



Ø400mm - Ø800mm Arası | *Between*

- Seri (AL - AO - BA - FA - HA - HY - KO - LM - MO - NU - SI) orijinal ölçülerine göre hazır işlenmiş olarak tarafınıza teslim edilmektedir. Talebiniz öncesi, ilerideki sayfalardaki tablolarda belirtilen ölçülerin kontrol edilmesi hataların olmaması açısından önemlidir.  
*Series (AL - AO - BA - FA - HA - HY - KO - LM - MO - NU - SI) are ready to be delivered to you as processed according to the original dimensions. Prior to your request, checking the dimensions indicated in the tables in the following pages is important for the absence of errors.*



- Makine-motor kasnaklarıdır.  
*They are machine-motor pulleys.*
- Kasnakların malzemesi, sfero döküm GGG40 - GGG50 dir.  
*The material of the pulleys is ductile iron GGG40 - GGG50.*
- Montaj esnasında halatların sarım yönü (sağ sarım - sol sarım) eşit sayıda olması ve halat gerginliklerinin eşit olması kasnak kanal ömrü açısından önemlidir.  
*During the assembly, the winding direction of the ropes (right winding - left winding) should be equal in number and the rope tensions should be equal in terms of the pulley channel life.*
- Kasnak kanalları belirtilmediği sürece standart kanal detayı uygulanmaktadır. Farklı kanal detayları için imalat ölçüsü bildirmeniz gerekmektedir.  
*As long as the pulley channels cannot be specified, the standard channel detail is applied. You must provide a manufacturing measurements for the different channel details.*

TK TAL TEL  
TGM THA  
TMO TSC TSH  
TSI TSO  
TTH TTO TZI

AL AO BA  
FA HA  
HY KO LM  
MO NU  
SI

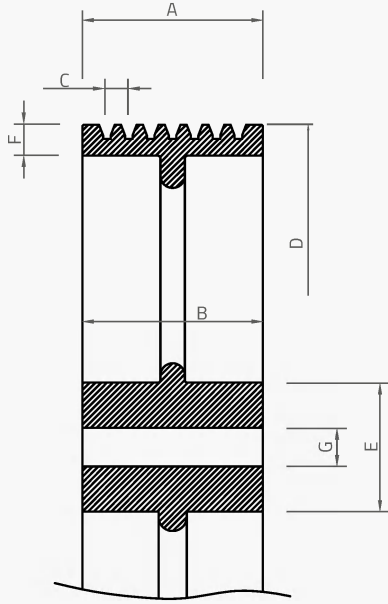
Katalogumuzdan sayfa 114' den itibaren bulabilirsiniz  
*Please check page 114 from our catalogue*



**TK SERİSİ**  
**TK SERIES**

**TAHRİK KASNAKLARI**  
**TRACTION SHEAVES**

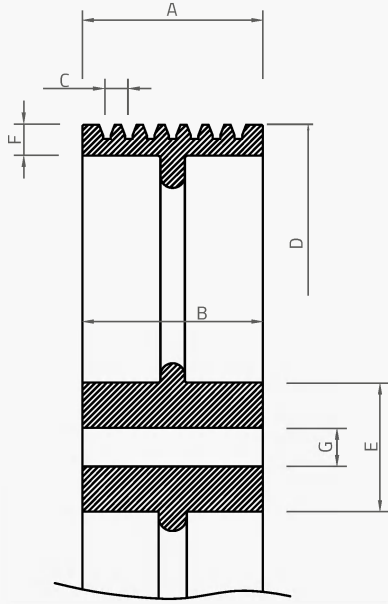
## TK SERİSİ TK SERIES



Ø400 mm

KASNAK ÇAP NOMINAL DIAMETER (Ø mm)	KANAL SAYISI NUMBER OF GROOVES	HALAT ÇAP ROPE DIAMETER (Ø mm)	HALAT MERKEZİ DISTANCE BETWEEN ROPES (mm)	GENİŞLİK CROWN WIDTH (mm)	GÖBEK GENİŞLİK HUB WIDTH (mm)	GÖBEK DIŞ ÇAP HUB OUTSIDE DIAMETER (Ø mm)	İŞLENMEMİŞ GÖBEK BOŞLUĞU UNMACHINED HUB HOLE (Ø mm)	KENAR KALINLIK SIDE WIDTH (mm)	ÜRÜN KODU PRODUCT CODE	AĞIRLIK WEIGHT (kg)
D			C	A	B	E	G	F		
400	4	10	17	78	120	120	40	22	TK404-10	28
400	5	10	17	92	120	120	40	22	TK405-10	33
400	6	10	17	111	120	120	40	22	TK406-10	36
400	4	11	18	92	120	120	40	22	TK404-11	33
400	5	11	18	111	120	120	40	22	TK405-11	36
400	6	11	18	111	120	120	40	22	TK406-11	36
400	4	12	19	92	120	120	40	22	TK404-12	33
400	5	12	19	111	120	120	40	22	TK405-12	36

## TK SERİSİ TK SERIES

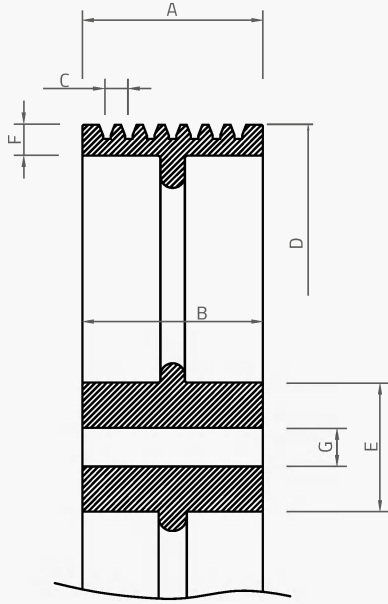


Ø420 mm

KASNAK ÇAP NOMINAL DIAMETER (Ø mm)	KANAL SAYISI NUMBER OF GROOVES	HALAT ÇAP ROPE DIAMETER (Ø mm)	HALAT MERKEZİ DISTANCE BETWEEN ROPES (mm)	GENİŞLİK CROWN WIDTH (mm)	GÖBEK GENİŞLİK HUB WIDTH (mm)	GÖBEK DIŞ ÇAP HUB OUTSIDE DIAMETER (Ø mm)	İŞLENMEMİŞ GÖBEK BOŞLUĞU UNMACHINED HUB HOLE (Ø mm)	KENAR KALINLIK SIDE WIDTH (mm)	ÜRÜN KODU PRODUCT CODE	AĞIRLIK WEIGHT (kg)
D			C	A	B	E	G	F		
420	4	10	17	78	120	120	40	22	TK424-10	30
420	5	10	17	92	120	120	40	22	TK425-10	33
420	6	10	17	111	120	120	40	22	TK426-10	45
420	4	11	18	92	120	120	40	22	TK424-11	33
420	5	11	18	111	120	120	40	22	TK425-11	45
420	6	11	18	111	120	120	40	22	TK426-11	45
420	4	12	19	92	120	120	40	22	TK424-12	33
420	5	12	19	111	120	120	40	22	TK425-12	45



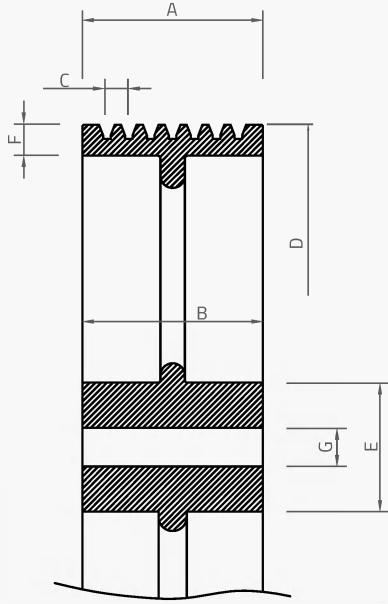
## TK SERİSİ TK SERIES



Ø450 mm

KASNAK ÇAPI NOMINAL DIAMETER (Ø mm)	KANAL SAYISI NUMBER OF GROOVES	HALAT ÇAPI ROPE DIAMETER (Ø mm)	HALAT MERKEZİ DISTANCE BETWEEN ROPES (mm)	GENİŞLİK CROWN WIDTH (mm)	GÖBEK GENİŞLİK HUB WIDTH (mm)	GÖBEK DIŞ ÇAP HUB OUTSIDE DIAMETER (Ø mm)	İŞLENMEMİŞ GÖBEK BOŞLUĞU UNMACHINED HUB HOLE (Ø mm)	KENAR KALINLIK SIDE WIDTH (mm)	ÜRÜN KODU PRODUCT CODE	AĞIRLIK WEIGHT (kg)
D			C	A	B	E	G	F		
450	4	10	17	78	120	120	40	22	TK454-10	32
450	5	10	17	92	120	120	40	22	TK455-10	35
450	6	10	17	111	120	120	40	22	TK456-10	42
450	4	11	18	92	120	120	40	22	TK454-11	32
450	5	11	18	111	120	120	40	22	TK455-11	52
450	6	11	18	111	120	120	40	22	TK456-11	42
450	4	12	19	92	120	120	40	22	TK454-12	35
450	5	12	19	111	120	120	40	22	TK455-12	42

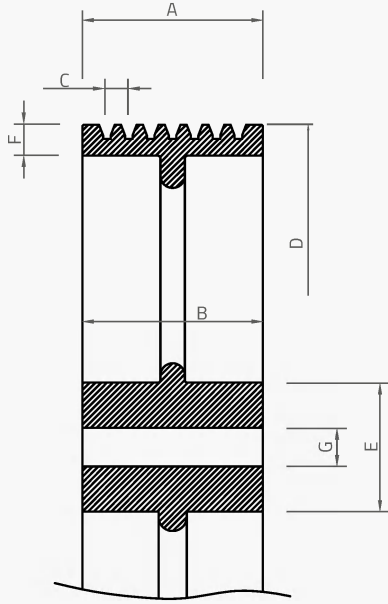
## TK SERİSİ TK SERIES



Ø480 mm

KASNAK ÇAP NOMINAL DIAMETER (Ø mm)	KANAL SAYISI NUMBER OF GROOVES	HALAT ÇAP ROPE DIAMETER (Ø mm)	HALAT MERKEZİ DISTANCE BETWEEN ROPES (mm)	GENİŞLİK CROWN WIDTH (mm)	GÖBEK GENİŞLİK HUB WIDTH (mm)	GÖBEK DIŞ ÇAP HUB OUTSIDE DIAMETER (Ø mm)	İŞLENMEMİŞ GÖBEK BOŞLUĞU UNMACHINED HUB HOLE (Ø mm)	KENAR KALINLIK SIDE WIDTH (mm)	ÜRÜN KODU PRODUCT CODE	AĞIRLIK WEIGHT (kg)
D			C	A	B	E	G	F		
480	4	10	17	85	120	120	40	22	TK484-10	44
480	5	10	17	96	120	120	40	22	TK485-10	46
480	6	10	17	123	120	120	40	22	TK486-10	48
480	4	11	18	96	120	120	40	22	TK484-11	44
480	5	11	18	123	120	120	40	22	TK485-11	48
480	6	11	18	123	120	120	40	22	TK486-11	48
480	4	12	19	96	120	120	40	22	TK484-12	46
480	5	12	19	123	120	120	40	22	TK485-12	48

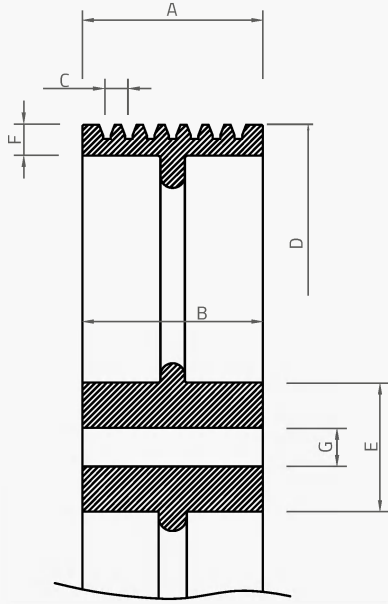
## TK SERİSİ TK SERIES



Ø500 mm

KASNAK ÇAPI NOMINAL DIAMETER (Ø mm)	KANAL SAYISI NUMBER OF GROOVES	HALAT ÇAPI ROPE DIAMETER (Ø mm)	HALAT MERKEZİ DISTANCE BETWEEN ROPES (mm)	GENİŞLİK CROWN WIDTH (mm)	GÖBEK GENİŞLİK HUB WIDTH (mm)	GÖBEK DIŞI ÇAP HUB OUTSIDE DIAMETER (Ø mm)	İŞLENMEMİŞ GÖBEK BOŞLUĞU UNMACHINED HUB HOLE (Ø mm)	KENAR KALINLIK SIDE WIDTH (mm)	ÜRÜN KODU PRODUCT CODE	AĞIRLIK WEIGHT (kg)
D			C	A	B	E	G	F		
500	4	10	17	78	120	120	40	22	TK504-10	36
500	5	10	17	92	120	120	40	22	TK505-10	39
500	6	10	17	111	120	120	40	22	TK506-10	45
500	4	11	18	92	120	120	40	22	TK504-11	39
500	5	11	18	111	120	120	40	22	TK505-11	45
500	6	11	18	123	120	120	40	22	TK506-11	50
500	4	12	19	92	120	120	40	22	TK504-12	39
500	5	12	19	111	120	120	40	22	TK505-12	45
500	6	12	19	123	120	120	40	22	TK506-12	50

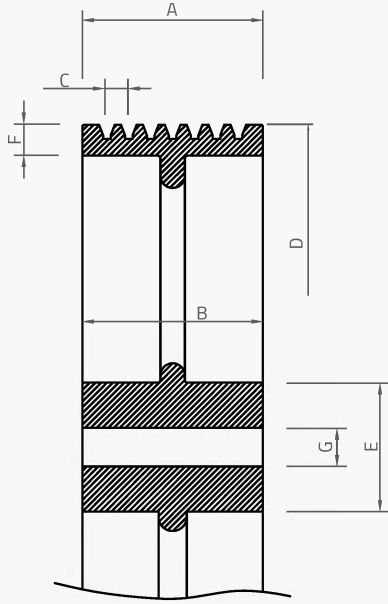
## TK SERİSİ TK SERIES



Ø520 mm

KASNAK ÇAP NOMINAL DIAMETER (Ø mm)	KANAL SAYISI NUMBER OF GROOVES	HALAT ÇAP ROPE DIAMETER (Ø mm)	HALAT MERKEZİ DISTANCE BETWEEN ROPES (mm)	GENİŞLİK CROWN WIDTH (mm)	GÖBEK GENİŞLİK HUB WIDTH (mm)	GÖBEK DIŞ ÇAP HUB OUTSIDE DIAMETER (Ø mm)	İŞLENMEMİŞ GÖBEK BOŞLUĞU UNMACHINED HUB HOLE (Ø mm)	KENAR KALINLIK SIDE WIDTH (mm)	ÜRÜN KODU PRODUCT CODE	AĞIRLIK WEIGHT (kg)
D			C	A	B	E	G	F		
520	4	10	17	85	120	120	40	24	TK524-10	42
520	5	10	17	96	120	120	40	24	TK525-10	45
520	6	10	17	123	120	120	40	24	TK526-10	52
520	4	11	18	96	120	120	40	24	TK524-11	45
520	5	11	18	123	120	120	40	24	TK525-11	52
520	6	11	18	123	120	120	40	24	TK526-11	59
520	4	12	19	96	120	120	40	24	TK524-12	45
520	5	12	19	123	120	120	40	24	TK525-12	52
520	6	12	19	96	120	120	40	24	TK526-12	59
520	4	13	20	111	120	120	40	24	TK524-13	52
520	5	13	20	123	120	120	40	24	TK525-13	59

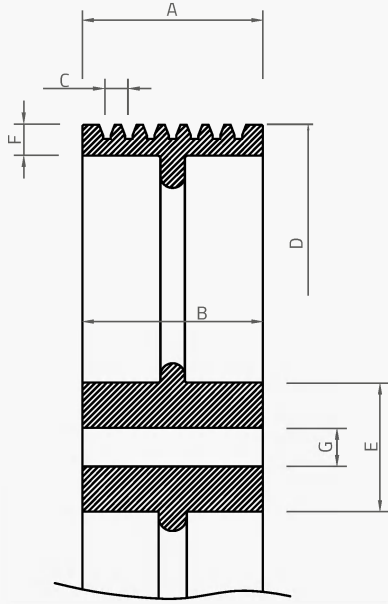
## TK SERİSİ TK SERIES



Ø540 mm

KASNAK ÇAPI NOMINAL DIAMETER (Ø mm)	KANAL SAYISI NUMBER OF GROOVES	HALAT ÇAPI ROPE DIAMETER (Ø mm)	HALAT MERKEZİ DISTANCE BETWEEN ROPES (mm)	GENİŞLİK CROWN WIDTH (mm)	GÖBEK GENİŞLİK HUB WIDTH (mm)	GÖBEK DIŞI ÇAP HUB OUTSIDE DIAMETER (Ø mm)	İŞLENMEMİŞ GÖBEK BOŞLUĞU UNMACHINED HUB HOLE (Ø mm)	KENAR KALINLIK SIDE WIDTH (mm)	ÜRÜN KODU PRODUCT CODE	AĞIRLIK WEIGHT (kg)
D			C	A	B	E	G	F		
540	4	10	17	78	120	120	40	24	TK544-10	41
540	5	10	17	92	120	120	40	24	TK545-10	45
540	6	10	17	111	120	120	40	24	TK546-10	48
540	4	11	18	92	120	120	40	24	TK544-11	45
540	5	11	18	111	120	120	40	24	TK545-11	48
540	6	11	18	123	120	120	40	24	TK546-11	56
540	4	12	19	92	120	120	40	24	TK544-12	45
540	5	12	19	111	120	120	40	24	TK545-12	48
540	6	12	19	123	120	120	40	24	TK546-12	56
540	4	13	20	111	120	120	40	24	TK545-13	48
540	5	13	20	123	120	120	40	24	TK545-13	56

## TK SERİSİ TK SERIES

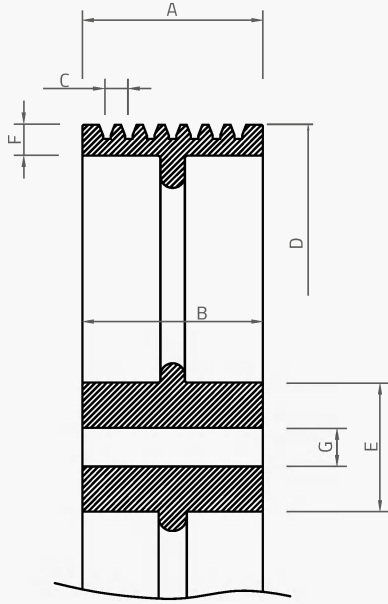


Ø560 mm

KASNAK ÇAP NOMINAL DIAMETER (Ø mm)	KANAL SAYISI NUMBER OF GROOVES	HALAT ÇAP ROPE DIAMETER (Ø mm)	HALAT MERKEZİ DISTANCE BETWEEN ROPES (mm)	GENİŞLİK CROWN WIDTH (mm)	GÖBEK GENİŞLİK HUB WIDTH (mm)	GÖBEK DIŞ ÇAP HUB OUTSIDE DIAMETER (Ø mm)	İŞLENMEMİŞ GÖBEK BOŞLUĞU UNMACHINED HUB HOLE (Ø mm)	KENAR KALINLIK SIDE WIDTH (mm)	ÜRÜN KODU PRODUCT CODE	AĞIRLIK WEIGHT (kg)
D			C	A	B	E	G	F		
560	4	10	17	78	120	120	40	24	TK564-10	45
560	5	10	17	92	120	120	40	24	TK565-10	49
560	6	10	17	111	120	120	40	24	TK566-10	58
560	4	11	18	92	120	120	40	24	TK564-11	49
560	5	11	18	111	120	120	40	24	TK565-11	58
560	6	11	18	123	120	120	40	24	TK566-11	61
560	4	12	19	92	120	120	40	24	TK564-12	49
560	5	12	19	111	120	120	40	24	TK565-12	58
560	6	12	19	123	120	120	40	24	TK566-12	61
560	4	13	20	111	120	120	40	24	TK564-13	58
560	5	13	20	123	120	120	40	24	TK565-13	61



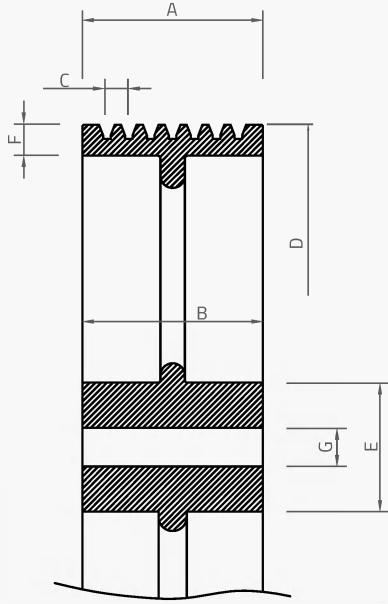
## TK SERİSİ TK SERIES



Ø600 mm

KASNAK ÇAP NOMINAL DIAMETER (Ø mm)	KANAL SAYISI NUMBER OF GROOVES	HALAT ÇAP ROPE DIAMETER (Ø mm)	HALAT MERKEZİ DISTANCE BETWEEN ROPES (mm)	GENİŞLİK CROWN WIDTH (mm)	GÖBEK GENİŞLİK HUB WIDTH (mm)	GÖBEK DIŞ ÇAP HUB OUTSIDE DIAMETER (Ø mm)	İŞLENMEMİŞ GÖBEK BOŞLUĞU UNMACHINED HUB HOLE (Ø mm)	KENAR KALINLIK SIDE WIDTH (mm)	ÜRÜN KODU PRODUCT CODE	AĞIRLIK WEIGHT (kg)
D			C	A	B	E	G	F		
600	4	10	17	78	120	120	40	24	TK604-10	50
600	5	10	17	92	120	120	40	24	TK605-10	53
600	6	10	17	111	120	120	40	24	TK606-10	66
600	4	11	18	92	120	120	40	24	TK604-11	53
600	5	11	18	111	120	120	40	24	TK605-11	66
600	6	11	18	123	120	120	40	24	TK606-11	69
600	4	12	19	92	120	120	40	24	TK604-12	53
600	5	12	19	111	120	120	40	24	TK605-12	66
600	6	12	19	123	120	120	40	24	TK606-12	69
600	4	13	20	111	120	120	40	24	TK604-13	66
600	5	13	20	123	120	120	40	24	TK605-13	69

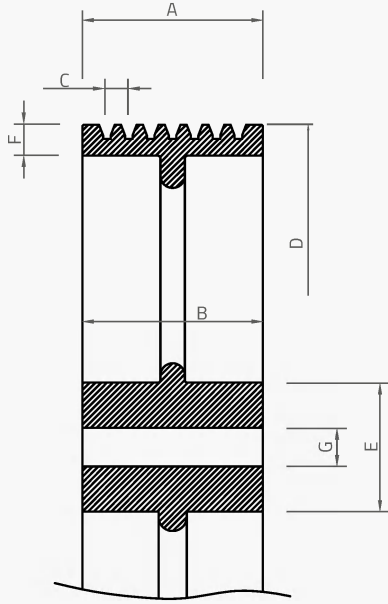
## TK SERİSİ TK SERIES



Ø640 mm

KASNAK ÇAPI NOMINAL DIAMETER (Ø mm)	KANAL SAYISI NUMBER OF GROOVES	HALAT ÇAPI ROPE DIAMETER (Ø mm)	HALAT MERKEZİ DISTANCE BETWEEN ROPES (mm)	GENİŞLİK CROWN WIDTH (mm)	GÖBEK GENİŞLİK HUB WIDTH (mm)	GÖBEK DIŞI ÇAP HUB OUTSIDE DIAMETER (Ø mm)	İŞLENMEMİŞ GÖBEK BOŞLUĞU UNMACHINED HUB HOLE (Ø mm)	KENAR KALINLIK SIDE WIDTH (mm)	ÜRÜN KODU PRODUCT CODE	AĞIRLIK WEIGHT (kg)
D			C	A	B	E	G	F		
640	4	10	17	92	120	120	40	24	TK644-10	57
640	5	10	17	92	120	120	40	24	TK645-10	69
640	6	10	17	111	120	120	40	24	TK646-10	73
640	4	11	18	92	120	120	40	24	TK644-11	57
640	5	11	18	111	120	120	40	24	TK645-11	69
640	6	11	18	123	120	120	40	24	TK646-11	73
640	4	12	19	92	120	120	40	24	TK644-12	57
640	5	12	19	111	120	120	40	24	TK645-12	69
640	6	12	19	123	120	120	40	24	TK646-12	73
640	4	13	20	111	120	120	40	24	TK644-13	69
640	5	13	20	123	120	120	40	24	TK645-13	73

## TK SERİSİ TK SERIES



Ø680 mm

KASNAK ÇAPI NOMINAL DIAMETER (Ø mm)	KANAL SAYISI NUMBER OF GROOVES	HALAT ÇAPI ROPE DIAMETER (Ø mm)	HALAT MERKEZİ DISTANCE BETWEEN ROPES (mm)	GENİŞLİK CROWN WIDTH (mm)	GÖBEK GENİŞLİK HUB WIDTH (mm)	GÖBEK DIŞI ÇAP HUB OUTSIDE DIAMETER (Ø mm)	İŞLENMEMİŞ GÖBEK BOŞLUĞU UNMACHINED HUB HOLE (Ø mm)	KENAR KALINLIK SIDE WIDTH (mm)	ÜRÜN KODU PRODUCT CODE	AĞIRLIK WEIGHT (kg)
D			C	A	B	E	G	F		
680	4	10	17	78	120	120	40	24	TK684-10	61
680	5	10	17	92	120	120	40	24	TK685-10	75
680	6	10	17	111	120	120	40	24	TK686-10	77
680	4	11	18	92	120	120	40	24	TK684-11	61
680	5	11	18	111	120	120	40	24	TK685-11	75
680	6	11	18	123	120	120	40	24	TK686-11	77
680	4	12	19	92	120	120	40	24	TK684-12	61
680	5	12	19	111	120	120	40	24	TK685-12	75
680	6	12	19	123	120	120	40	24	TK686-12	77
680	4	13	20	111	120	120	40	24	TK684-13	75
680	5	13	20	123	120	120	40	24	TK685-13	77