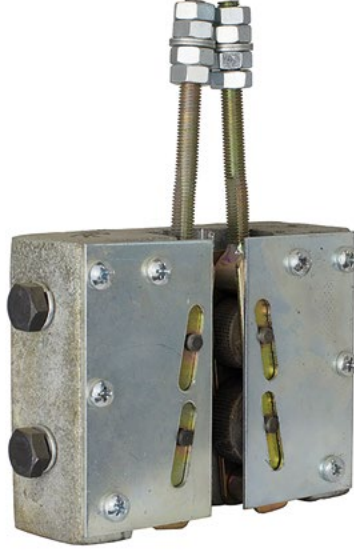


ALY04

KAYDIRMASIZ FREN BLOKU | INSTANTANEOUS SAFETY GEAR

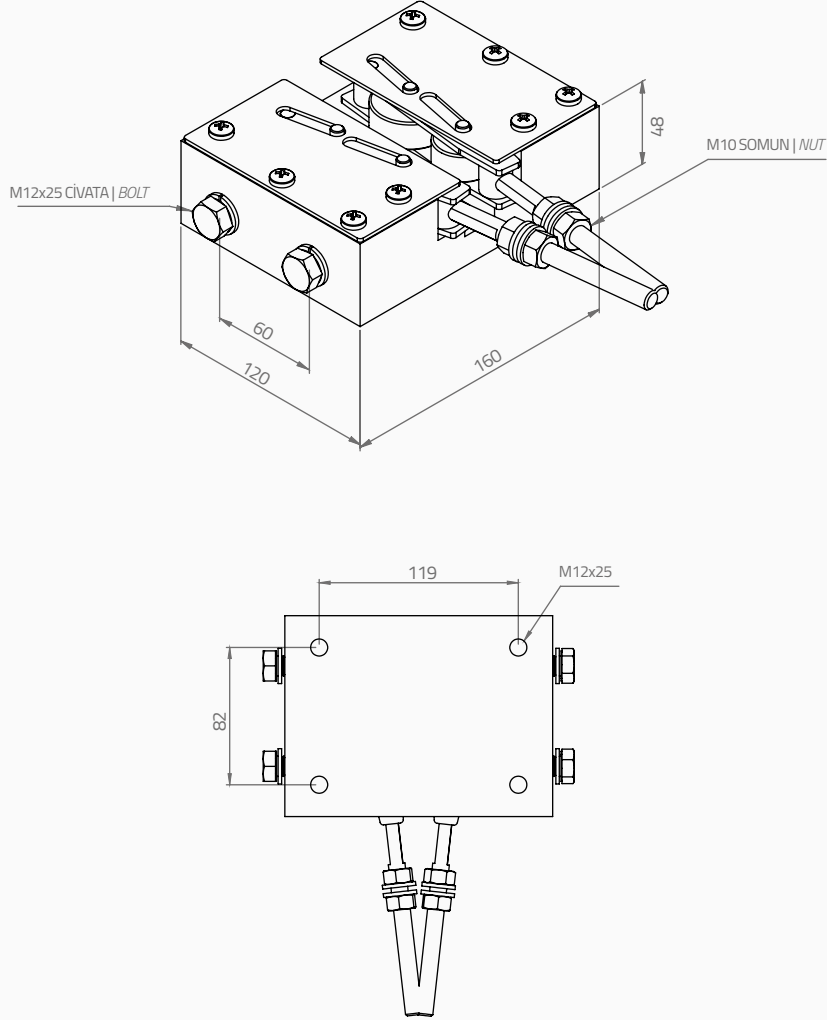
DIN EN81-20/-50
2014/33/EU



9 mm	KAPATİSE LOAD (P+Q) (kg)	3200	3575	3823	4042	4163
	NOMİNAL HIZ NOMINAL SPEED (m/s)	0.63	0.50	0.40	0.30	0.20
16 mm	KAPATİSE LOAD (P+Q) (kg)	3200	3575	3823	4042	4163
	NOMİNAL HIZ NOMINAL SPEED (m/s)	0.63	0.50	0.40	0.30	0.20

FRENLEME YÖNÜ DIRECTION	VA (MAX) FRENLEME HIZI TRIPPING SPEED	MİN TAŞIMA KAPASİTESİ (P+Q) MIN LOAD	KILAVUZ RAY TİPİ GUIDE RAIL TYPE	KILAVUZ RAY YAĞ ÖZELLİKLERİ LUBRICATOR OIL FOR GUIDE RAIL	KILAVUZ RAY ÖZELLİKLERİ GUIDE RAIL CHARACTER
AŞAĞI DOWN	1.00 m/s	450 kg	T70 - T75 - T82 - T89 - T90 - T114 - T125 - T127	DIN51524 HLP32 HLP46	SOĞUK ÇEKME VE İŞLENMİŞ COLD DRAWN & MACHINED

BELGE KURULUŞU NOTIFIED BODY	BELGE NO REGISTERED NO	TİP ADI TYPE NAME	BELGE GEÇERLİLİK TARİHİ VALID DATE
LIFT TU-SOFIA	939/TE/31.07.2018	ALY04	31.07.2023



BAĞLANTI PARÇALARI | CONNECTION PARTS

Gövde Civataları Body Bolts	M12x25 (8.8)	DIN 933	Kaplamasız / Without Cover	8 Adet Pcs
Gövde Yaylı Rondela Body Spring Washers	M12	DIN 127	Galvanizli / Galvanized	8 Adet Pcs
Çekme Kolu Somunu Draft Arms Hexagon Nuts	M10	DIN934 / ASME B 18.2.2	Galvanizli / Galvanized	16 Adet Pcs
Çekme Kolu Pulu Draft Arms Flat Washers	M10	DIN 125	Galvanizli / Galvanized	8 Adet Pcs
Kopilya Split Pin	2x20	DIN 94	Galvanizli / Galvanized	2 Adet Pcs

KOLİ BİLGİLERİ | PACKING MEASURE

ÜRÜN KODU PRODUCT CODE	ÜRÜN ADI PRODUCT DESCRIPTION	EN WIDTH (cm)	BOY LENGTH (cm)	YÜKSEKLİK HEIGHT (cm)	AĞIRLIK WEIGHT (kg)
9930	KAYDIRMASIZ FREN BLOKU DÖRT TEKER 9 mm INSTANTANEOUS SAFETY GEAR 9 mm	24	17	18	13.5
9931	KAYDIRMASIZ FREN BLOKU DÖRT TEKER 16 mm INSTANTANEOUS SAFETY GEAR 16 mm				