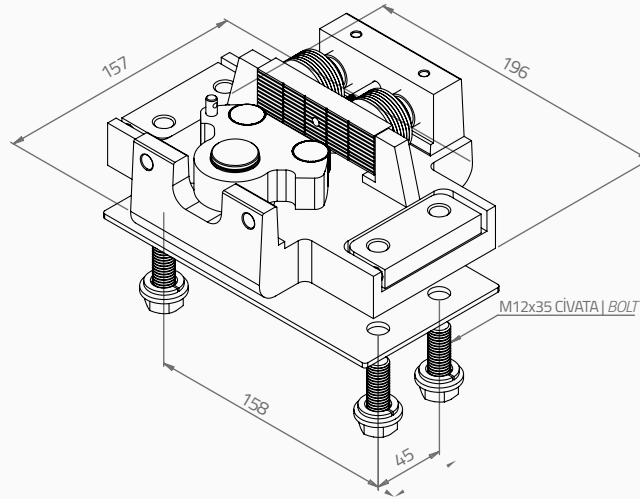
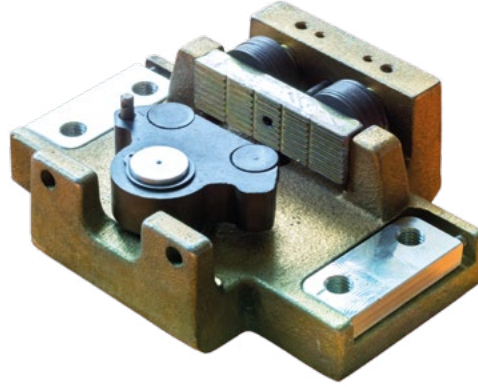


## ALY02

# KAYDIRMALI FREN BLOKU | PROGRESSIVE SAFETY GEAR

DIN EN81-20/-50  
2014/33/EU

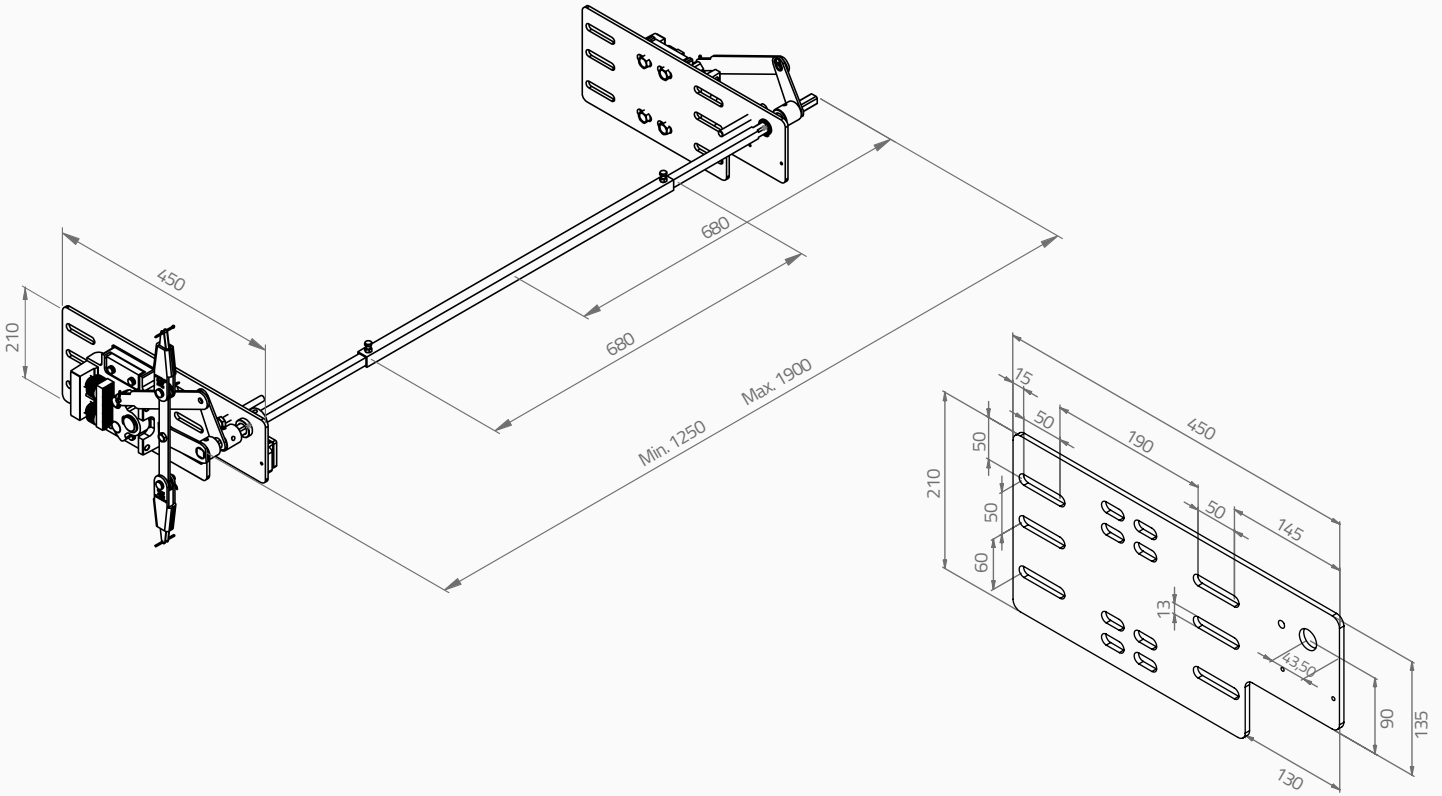
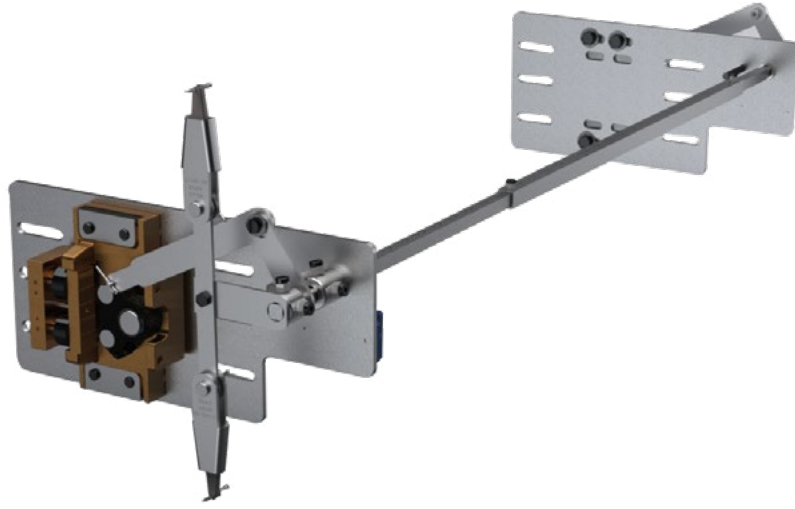


9 mm	KAPASİTE CAPACITY (P+Q) (kg)	1450	1600	1800	2120	2300	2525
	NOMİNAL HIZ NOMINAL SPEED (m/s)	2.00	1.60	1.20	1.00	0.80	0.63
10 mm	KAPASİTE CAPACITY (P+Q) (kg)	1475	1720	1900	2180	2350	2610
	NOMİNAL HIZ NOMINAL SPEED (m/s)	2.00	1.60	1.20	1.00	0.80	0.63
16 mm	KAPASİTE CAPACITY (P+Q) (kg)	1850	1960	2120	2360	2680	2870
	NOMİNAL HIZ NOMINAL SPEED (m/s)	2.00	1.60	1.20	1.00	0.80	0.63

FRENLEME YÖNÜ DIRECTION	VA (MAX) FRENLEME HIZI TRIPPING SPEED	MİN TAŞIMA KAPASİTESİ (P+Q) MIN LOAD	KILAVUZ RAY TİPİ GUIDE RAIL TYPE	KILAVUZ RAY YAG ÖZELLİKLERİ LUBRICATOR OIL FOR GUIDE RAIL	KILAVUZ RAY ÖZELLİKLERİ GUIDE RAIL CHARACTER
AŞAĞI YUKARI BI-DIRECTIONAL	2.15 m/s	600 kg	T70 - T75 - T82 - T89 - T90 - T114 - T125 - T127	DIN51524 HLP32 HLP46	SOĞUK ÇEKME VE İŞLENMİŞ COLD DRAWN & MACHINED

BELGE KURULUŞU NOTIFIED BODY	BELGE NO REGISTERED NO	TİP ADI TYPE NAME	BELGE GEÇERLİLİK TARİHİ VALID DATE
LIFT TU-SOFIA	875/TE/30.10.2017	ALY02	30.10.2022

## ALY02 PLAKALI | WITH PLATE



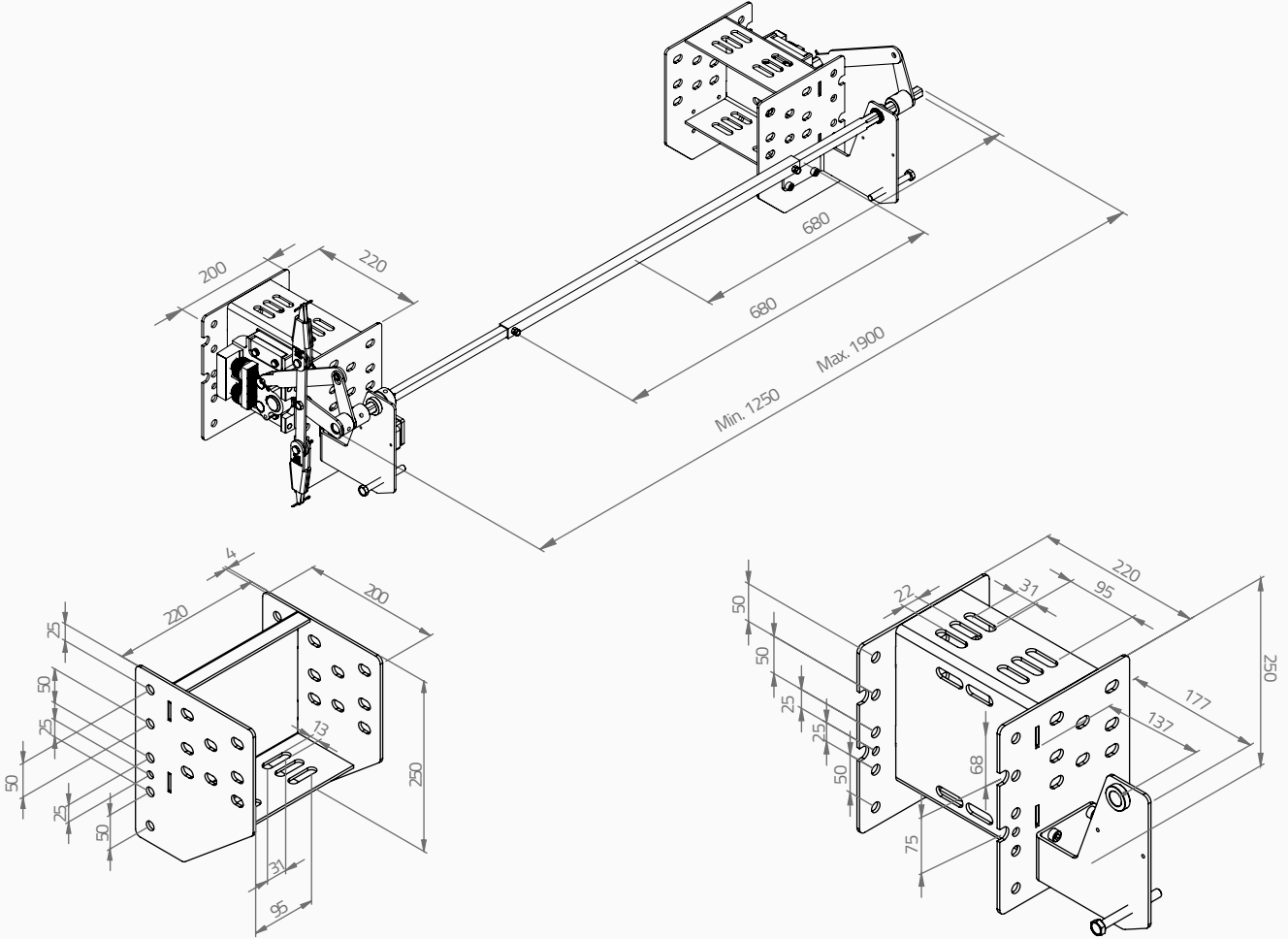
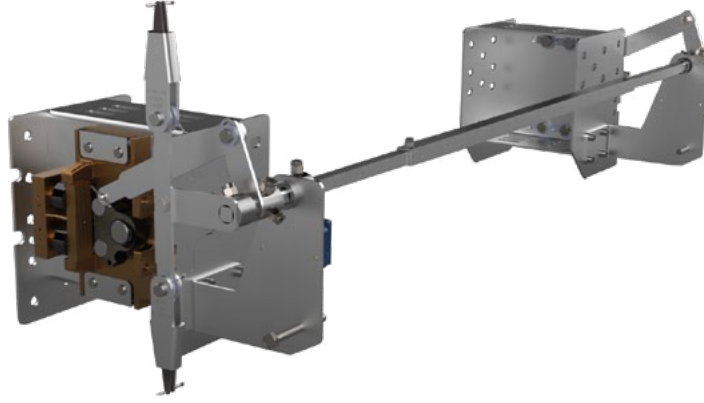
PLAKA | PLATE

Plaka Kalınlığı 6 mm | Plate Thickness 6 mm

### KOLİ BİLGİLERİ | PACKING MEASURE

ÜRÜN KODU PRODUCT CODE	ÜRÜN ADI PRODUCT DESCRIPTION	EN WIDTH (cm)	BOY LENGTH (cm)	YÜKSEKLİK HEIGHT (cm)	AĞIRLIK WEIGHT (kg)
9910	KAYDIRMALI FREN BLOKU PLAKALI 9 mm PROGRESSIVE SAFETY GEAR WITH PLATE 9 mm	46	20	17	21
9911	KAYDIRMALI FREN BLOKU PLAKALI 10 mm PROGRESSIVE SAFETY GEAR WITH PLATE 10 mm				
9912	KAYDIRMALI FREN BLOKU PLAKALI 16 mm PROGRESSIVE SAFETY GEAR WITH PLATE 16 mm				

ALY02  
SEHBALI | WITH CONNECTION PLATFORM



ALT SEHBA | BOTTOM CONNECTION PLATFORM

ÜST SEHBA | UPPER CONNECTION PLATFORM

**KOLİ BİLGİLERİ | PACKING MEASURE**

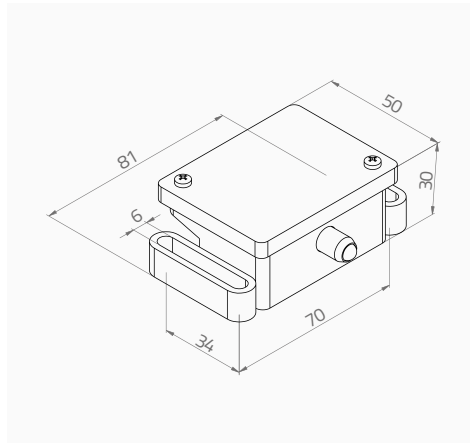
ÜRÜN KODU PRODUCT CODE	ÜRÜN ADI PRODUCT DESCRIPTION	EN WIDTH (cm)	BOY LENGTH (cm)	YÜKSEKLİK HEIGHT (cm)	AĞIRLIK WEIGHT (kg)
9913	KAYDIRMALI FREN BLOKU SEHBALI 9 mm PROGRESSIVE SAFETY GEAR WITH CONNECTION PLATFORM 9 mm	70	23	30	26
9914	KAYDIRMALI FREN BLOKU SEHBALI 10 mm PROGRESSIVE SAFETY GEAR WITH CONNECTION PLATFORM 10 mm				
9915	KAYDIRMALI FREN BLOKU SEHBALI 16 mm PROGRESSIVE SAFETY GEAR WITH CONNECTION PLATFORM 16 mm				

## BAĞLANTI PARÇALARI | CONNECTION PARTS



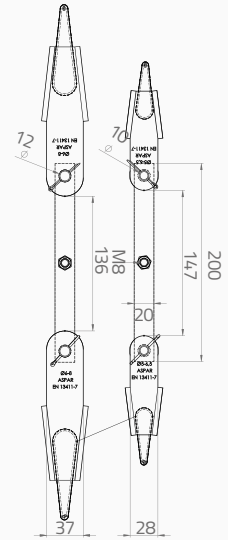
<b>Radansa</b>   Cable Joint Assembly	-	-	1 Adet   Pcs
<b>Çekme Kolları</b>   Draft Arms	-	-	2 Adet   Pcs
<b>Ayarlanabilir Bağlama Çubukları</b>   Adjustable Connection Rod	-	3 x 680 mm	3 Adet   Pcs
<b>Gövde Civataları/Plakalı</b>   Body Bolts/With Plate	M12x30	DIN 933	12 Adet   Pcs
<b>Gövde Civataları/Sehbalı</b>   Body Bolts/With Platform	M12x30	DIN 933	16 Adet   Pcs
<b>Gövde Somunları/Plakalı</b>   Body Nuts/With Plate	M12 Fiberli Somun   Nylon Insert Nut	DIN 985	12 Adet   Pcs
<b>Gövde Somunları/Sehbalı</b>   Body Nuts/With Platform	M12 Fiberli Somun   Nylon Insert Nut	DIN 985	16 Adet   Pcs
<b>Kurtarma Civataları</b>   Rescue Bolt	M10x50 Inbus   Hexagon Socket Head Cap	DIN 912	2 Adet   Pcs
<b>Siviç</b>   Safety Switch	-	ASPAR Marka/ASPAR Brand	1 Adet   Pcs
<b>Siviç Atma Bileziği</b>   Switch Removal Ring	-	-	1 Adet   Pcs
<b>Siviç Civataları</b>   Switch Screw	M5x10 YSB   Cross Recessed Raised Cheese Head Screws	DIN 7985	2 Adet   Pcs
<b>Halat Klemensi</b>   Rope Clips	Ø6 mm	JIS	2 Adet   Pcs
<b>Kopilya</b>   Split Pin	DIN 94	DIN 94	2 Adet   Pcs

## siviç | SWITCH



## RADANSA | CABLE JOINT ASSEMBLY

EN13411-7



<b>Ürün Kodu</b>   PRODUCT CODE	25001
<b>Mekanik Ömür</b>   Mechanical Durability	5.000.000 Açma-Kapama On-Off
<b>Çalışma Sıcaklığı</b>   Operating Temperature	-5 / +60 °C
<b>Koruma Sınıfı</b>   Protection Degree	IP2X – IPX4
<b>Çalışma Gerilimi (Ue)</b>   Rated Operating Voltage	24V 10A - 220V 6A
<b>Çalışma Akımı (Ie)</b>   Operating Current	15 A
<b>Yalıtım Gerilimi (Ui)</b>   Rated Insulation Voltage	660V
<b>Çalışma Frekansı (f)</b>   Operating Frequency	50 - 60 Hz
<b>Kullanım Sınıfı</b>   Usage Class	AC15
<b>Isınma Akımı</b>   Heat Current	10 A
<b>Standart</b>   Standarts	EN 60947-5-1, IEC 60947-1, EN60529, EN60695-2-11

ÜRÜN KODU PRODUCT CODE	ÜRÜN ADI PRODUCT DESCRIPTION
9960	RADANSA Ø5-6,5 mm (EN 13411-7) CABLE JOINT ASSEMBLY Ø5-6,5 mm (EN 13411-7)
9961	RADANSA Ø6-8 mm (EN 13411-7) CABLE JOINT ASSEMBLY Ø6-8 mm (EN 13411-7)