

# AKHT16 - AKHT20

## HİDROLİK TAMPON | HYDRAULIC BUFFER

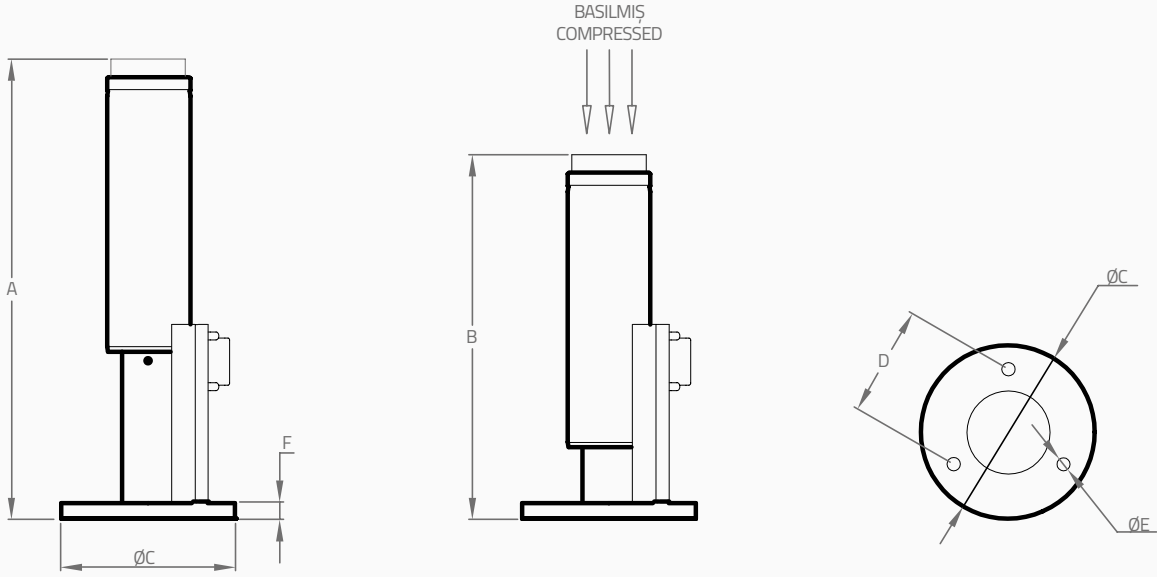
DIN EN81-20/-50  
2014/33/EU



AKHT16

AKHT20

- **CE Belgeli**  
CE Certificated
- **1,6 m/s 2050 kg kapasiteye kadar uygunluk**  
Adjustable up to 2050 kg 1,6 m/s
- **2,0 m/s 2050 kg kapasiteye kadar uygunluk**  
Adjustable up to 2050 kg 2,0 m/s
- **Kabini optimum yavaşlatma özelliği**  
The optimum slowdown car feature
- **Ses ve darbeyi azaltması için lastik yalıtım**  
Rubber isolation for increasing the voice and bump
- **Mekanik olarak elektriği kesen emniyet siviçi**  
Mechanical safety switch
- **Yağ kontrol çubuğu**  
Oil control bar
- **Kabin ve Ağırlıkta kullanım**  
Hydraulic lift buffer for car and counterweight

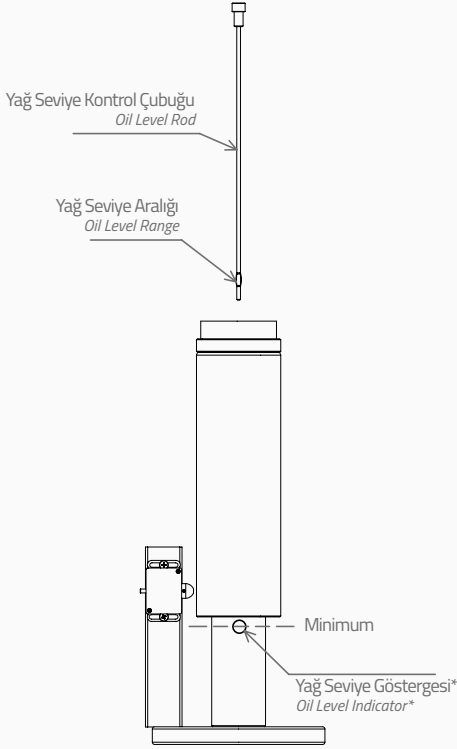


ÜRÜN KODU CODE	TİP TYPE	ÖLÇÜLER DIMENSION (mm)					
		A (mm)	B (mm)	C (mm)	D (mm)	E (mm)	F (mm)
1001	AKHT16	635	440	Ø240	152	Ø18	18
1002	AKHT20	800	505	Ø240	152	Ø18	18

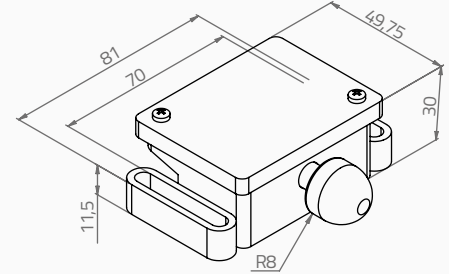
KOD CODE	AKHT16	AKHT20
<b>NOMİNAL HIZ</b> NOMINAL SPEED (m/s)	1,6	2,0
<b>MAKSİMUM HIZ</b> MAXIMUM SPEED	1,84	2,30
<b>MAKSİMUM YÜKLEME</b> MAXIMUM LOAD (kg)	2050	2050
<b>MİNİMUM YÜKLEME</b> MINIMUM LOAD (kg)	500	500
<b>STROK</b> STROKE (mm)	195	295

## YAĞ SEVİYESİ KONTROLÜ OIL LEVEL CONTROL

## SIVIÇ | SWITCH



\*Yağ Seviyesi En Az Göstergenin Orta Seviyesinde Olmalıdır  
\*The oil level should be at least the mid-level indicator



OPSİYONEL OLARAK IP67 SIVIÇ KULLANIMI  
OPTIONAL USAGE OF IP67 SWITCH

Ürün Kodu   Product Code	25004
Mekanik Ömür   Mechanical Durability	5.000.000 Açma-Kapama On-Off
Çalışma Sıcaklığı   Operating Temperature	-5 / +60 °C
Koruma Sınıfı   Protection Degree	IP2X – IPX4
Çalışma Gerilimi (Ue)   Rated Operating Voltage	24V 10A - 220V 6A
Çalışma Akımı (Ie)   Operating Current	15 A
Yalıtım Gerilimi (Ui)   Rated Insulation Voltage	660V
Çalışma Frekansı (f)   Operating Frequency	50 - 60 Hz
Kullanım Sınıfı   Usage Class	AC15
Isınma Akımı   Heat Current	10 A
Standart   Standards	EN 60947-5-1, IEC 60947-1, EN60529, EN60695-2-11

### BELGE KURULUŞU NOTIFIED BODY

LIFTINSTITUUT B.V.

### BELGE NO REGISTERED NO

NL06-400-1002-071-03

### TİP ADI TYPE NAME

AKHT16 - AKHT20

### BELGE GEÇERLİLİK TARİHİ VALID DATE

20.07.2022

## KOLİ BİLGİLERİ | PACKING INFORMATION

ÜRÜN KODU CODE	AKHT16	AKHT20
KOLİ EBATLARI (mm) En x Boy x Yükseklik PACKAGE DIMENSIONS (mm) Width x Length x Height	250 x 250 x 700	250 x 250 x 820
KOLİ AĞIRLIĞI Package Weight (kg)	21	24