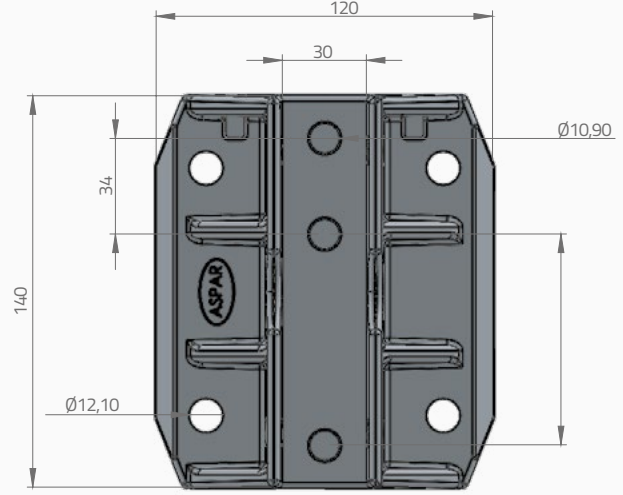
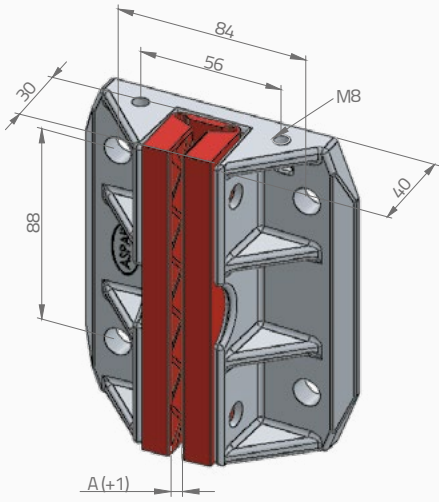


# HİDROLİK ASANSÖR PATENİ

## GUIDE SHOE FOR HYDRAULIC LIFT



ÜRÜN KODU PRODUCT CODE	RAY KALINLIK GUIDE RAIL BLADE THICKNESS (mm)	MAX ÇALIŞMA HIZI MAX NOMİNAL SPEED (m/s)	MAX TAŞIMA KAPASİTESİ MAX LOAD CAPACITY (N)	UYUMLU BAĞLANTI VİDASI COMPATIBLE CONNECTION SCREW	AĞIRLIK WEIGHT (kg)
2110.5	5	1,20	1370	M12-M14	1,60
2110.9	9		1370		
2110.10	10		1370		
2110.16	16		1370		

KOLİDEKİ MİKTAR PACKAGE QUANTITY (pcs)	EN WIDTH (cm)	BOY LENGTH (cm)	YÜKSEKLİK HIGH (cm)	KOLİ AĞIRLIĞI TOTAL WEIGHT (kg)
4	20	39	18	6,60

### UYUMLU RAY TİPLERİ ACCEPTABLE GUIDE RAIL

T45-T50-T65-T70-T75-78-T80-T82-T89-T90-T114-T125

5-9-10-16 mm'lik Klavuz Raya Kullanma İmkânı  
Available to Use With 5-9-10-16 mm Guide Rail

Aşınmaya Dayanıklı Ses Yapmayan Poliüretan Paten  
Abrasion Resistant Silent Polyurethane Guide Shoe Insert

Alüminyum Gövde  
Aluminium Body

Delik Ölçüleri Diğer Patenlere Uyumlu  
Hole Measures More Compatible Than Other Guide Shoes