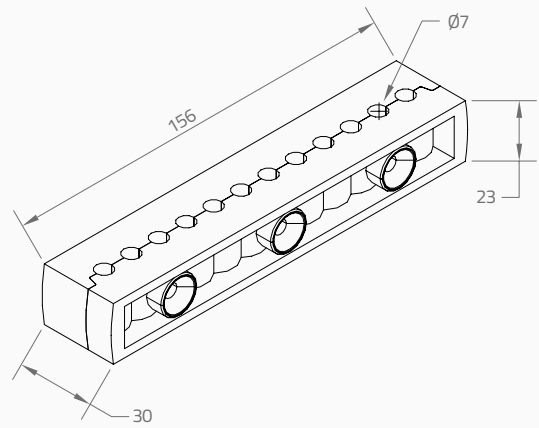
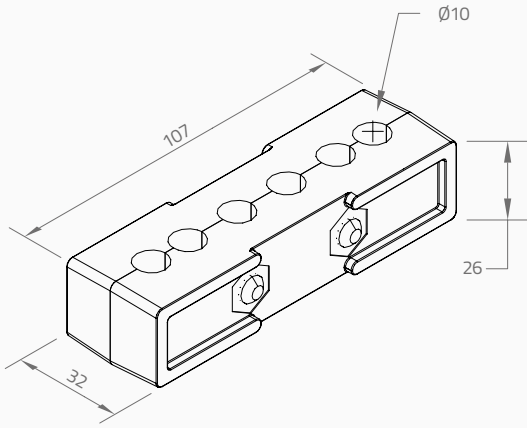


HALAT TUTUCU | ROPE HOLDER



ÜRÜN KODU PRODUCT CODE	HALAT ÇAPI ROPE DIAMETER	MAX HALAT SAYISI MAX ROPE QUANTITY	VİDA ÖLÇÜLERİ SCREW	SOMUN ÖLÇÜLERİ NUT	VİDA-SOMUN ADETİ SCREW-NUT QUANTITY	VİDA SINIFI SCREW PROPERTY CLASS	AĞIRLIK WEIGHT
	mm				Pcs		g
12001	Ø10	6	M8x25	M8	2	6.8	100
12002	Ø6-6,5	12	M5x25	M5	3	6.8	80

YILDIZ HAVŞA BAŞLI VİDA (YHB)
CROSS RECESSED COUNTERSUNK HEAD SCREWS

DIN 603

SOMUN
HEXAGON NUT

DIN934 & ASME B 18.2.2
UNC & UNF

VİDA VE SOMUNLAR GALVANİZLİDİR
SCREWS & NUTS ARE GALVANIZED