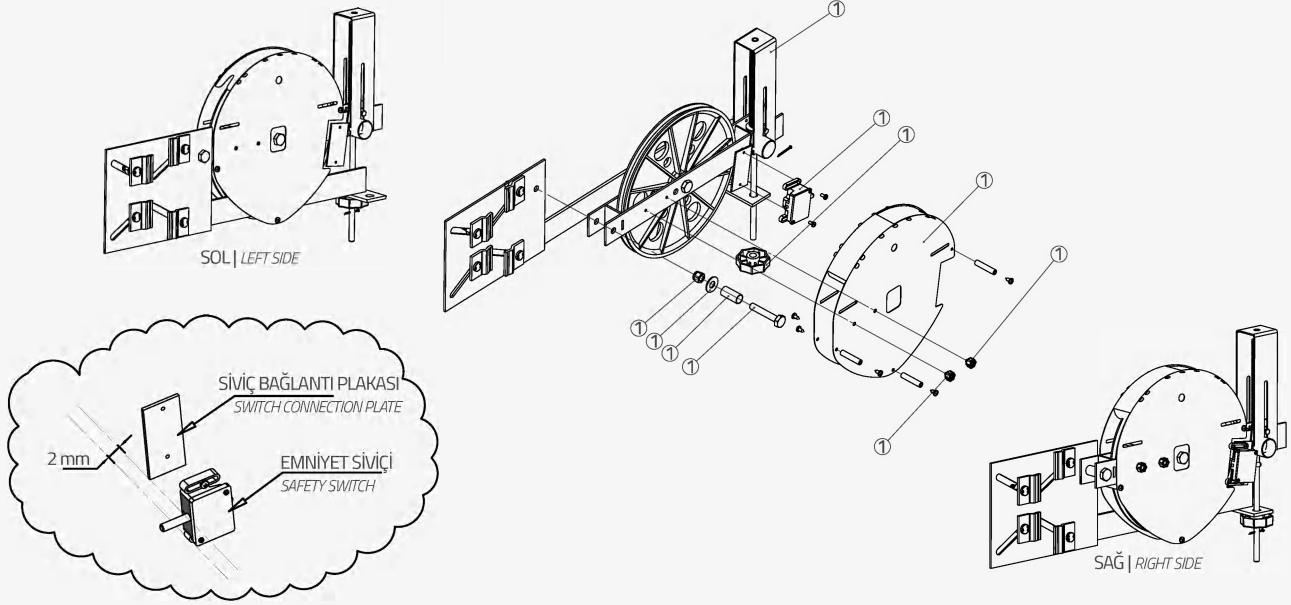


YAYLI GERGİ KASNAĞI MONTAJ ŞEMASI

TENSION PULLEY ASSEMBLY CHART

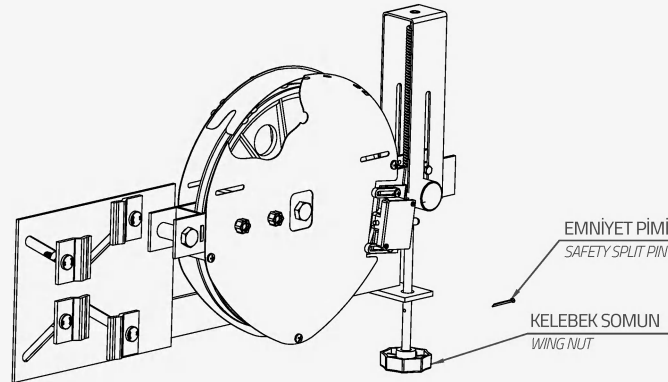
- Gergi kasnağı rayların pozisyonuna göre sağ veya sol olarak kullanılmalıdır. Yönü ters ise; aşağıdaki gibi 1 numara ile gösterilen parçaları diğer yöne alarak yeniden monte ediniz. Ters Yönde montaj sırasında emniyet siviçi, siviç bağlantı plakasından 2 mm dışarda monte edilmelidir, aksi durumda halat kopması esnasında siviç çalışmayabilir

Should be used the tension pulley according to position of guide rail (Right or left) in the reverse direction, reassemble the parts of shown below. During assembly at the opposite direction safety switch must be installed place of 2 mm outside with line of switch connection plate. Otherwise, the switch may not work during cable failure.



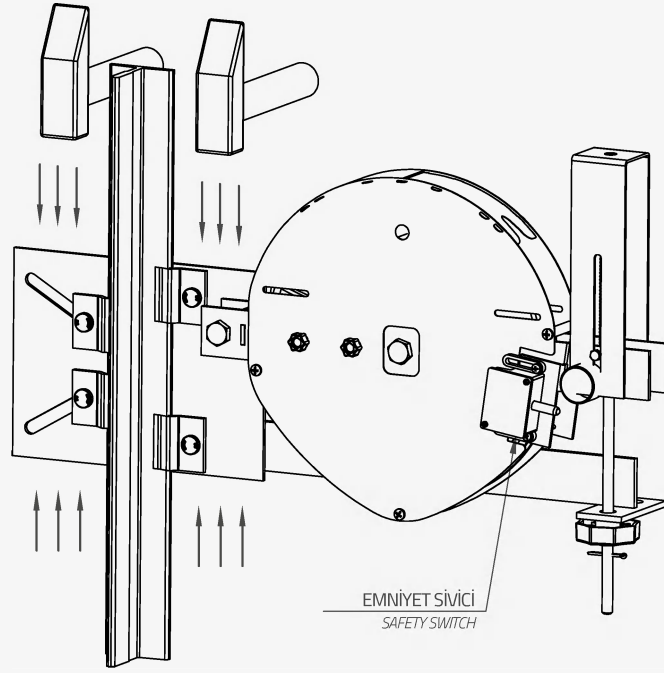
- Gergi kasnağını raya monte etmeden önce tij ucundaki emniyet pimini çıkarınız ve kelebek somunu şekilde gösterildiği gibi tijin en sonuna kadar getiriniz.

Before installing of tension pulley to guide rail, remove the safety pin at the end of rod and bring down to wing nut the end of the rod as shown figure.



- Gergi kasnağını tırnaklar yardımı ile kabin rayına monte ediniz. Tırnaklar hassas ayar yapılacağı için tam sıkılmamalıdır.

Tension pulley should be installed to guide rail of cab with hep of clips. The should not be fully screwed for will be precise control.



- Kabin rayına tutturulan gergi kasnağına regülatör halatını geçiriniz. Halatın gerginliğini almak için bir çekiç vs. yardımıyla bağlantı plakasına gerekli yönde (Aşağı veya yukarı yönde) vurarak halat gerilmesini sağlayınız. Halat bu işlemden sonra yeterince gerilmeyecektir, bu normaldir.

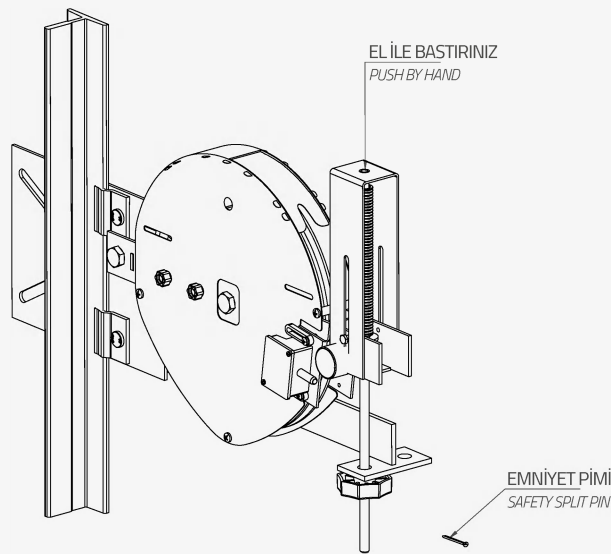
Overspeed governor rope should be get through to tension pulley of attached to the cab's guide rail. Provide the tension of rope hitting to connection plate of the necessary directions (Up or down direction) With help of a hammer... etc for getting to tension of rope. After this procedure the rope could not be tensioned, this is normal.

- Halat gerginliğini tam ayarlamak ve asansörün çalışma esnasında bu halat gerginliğini sürekli sağlamak için, kelebek somunu gergi kasnağı üzerinde bulunan değeri min 30 kg'a gelinceye kadar çeviriniz. (Gergi kasnağındaki üzerindeki değerler kilogramdır) Kelebek somunu sıkarken, yaydaki gerilmeyi şekilde gösterilen plakaya el ile bastırınız, bu kelebek somunu daha kolay sıkmanızı sağlayacaktır.

Should be turned the wing nut until value of min 30 kg where is on tension pulley for adjusting tension of rope and perpetuate to tension of rope during the elevator working. (Values of tension pulley are kg) When tightening the wind nut must be pushed by hand for tension of rope. This procedure can provide to easier turning for wing nut.

- Daha önce çıkarmış olduğunuz emniyet pimini yerine takınız.

Must be installed the safety split pin which was removed previously.



- Daha önce çıkarmış olduğunuz emniyet pimini yerine takınız.

Must be installed the safety split pin which was removed previously.

- Emniyet siviçini halat kopma ihtimaline karşı, mutlaka açık konuma getiriniz.

Must be turned open state to safety switch against the possibility of rope failure.