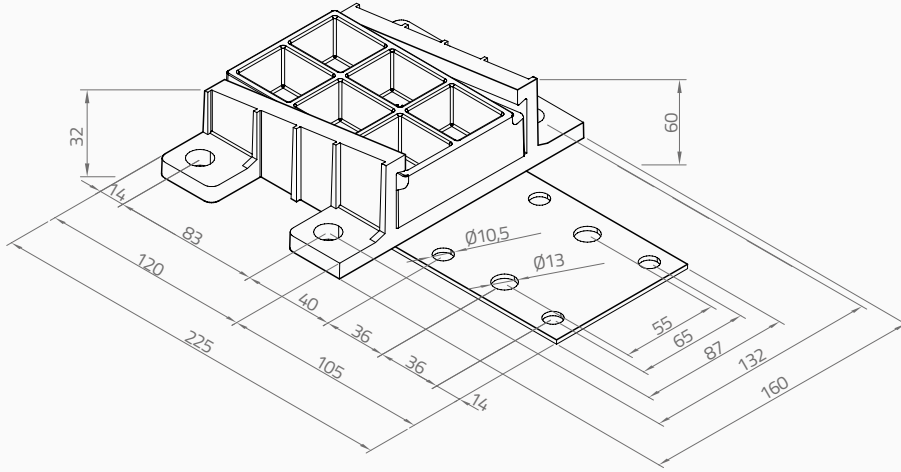


6004

FLEKSİBİL KABLO TAKOZU | FLEXIBLE CABLE HOLDER

FLEKSİBİL KABLO TUTUCU
FLEXIBLE CABLE HOLDER

| ÜRÜN KODU PRODUCT CODE | GÖVDE MALZEMESİ BODY MATERIAL | MAX KABLO GENİŞLİĞİ MAX CABLE WIDTH (mm) | MAX KABLO YÜKSEKLİĞİ MAX CABLE HIGH | ÇALIŞMA SICAKLIĞI TEMPERATURE RANGE FROM | MAX TAŞIMA KAPASİTESİ MAX LOAD CAPACITY (kg) | KABLO TİPİ CABLE TYPE |
|---------------------------|----------------------------------|---|--|---|---|--------------------------|
| 6004 | PLASTİK PLASTIC | 84 | 6 | -10°C +60°C | | 12-18-24-32 |

BİRİM AĞIRLIK
UNIT WEIGHT (kg)

0,240

KOLİ BİLGİLERİ | PACKING MEASURE

| KOLİ ADETİ PACKAGE QUANTITY (Pcs) | EN WIDTH (cm) | BOY LENGTH (cm) | YÜKSEKLİK HEIGHT (cm) | AĞIRLIK WEIGHT (kg) |
|--------------------------------------|------------------|--------------------|--------------------------|------------------------|
| 60 | 34 | 39 | 34 | 16 |