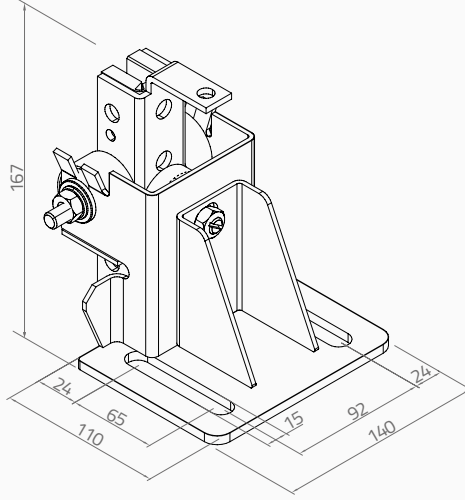


# AMORTİSÖRLÜ PATEN SHOCK ABSORBER GUIDE SHOES



ÜRÜN KODU PRODUCT CODE	RAY KALINLIK GUIDE RAIL BLADE THICKNESS (mm)	MAX ÇALIŞMA HIZI MAX NOMİNAL SPEED (m/s)	MAX TASIMA KAPASİTESİ MAX LOAD CAPACITY (N)	UYUMLU BAĞLANTI VİDASI COMPATIBLE CONNECTION SCREW	AĞIRLIK WEIGHT (kg)
2001.5	5	2,00		M12-M14	2,58
2001.9	9				
2001.10	10				
2001.16	16				

KOLİDEKİ MİKTAR PACKAGE QUANTITY (pcs)	EN WIDTH (cm)	BOY LENGTH (cm)	YÜKSEKLİK HIGH (cm)	KOLİ AĞIRLIĞI TOTAL WEIGHT (kg)
4	20	39	18	11,20

## UYUMLU RAY TİPLERİ ACCEPTABLE GUIDE RAIL

T45-T50-T65-T70-T75-T78-T80-T82-T89-T90-T114-T125

5-9-10-16 mm'lik Klavuz Raya Kullanma İmkanı  
Available to Use With 5-9-10-16 mm Guide Rail  
Aşınmaya Dayanıklı Ses Yapmayan Poliüretan Paten  
Abrasion Resistant Silent Polyurethane Guide Shoe Insert

Titreşimleri Maksimum Absorbe Etme Özelliği  
Maximum Vibration Absorbion  
Delik Ölçüleri Diğer Patenlere Uyumlu  
Hole Measures More Compatible Than Other Guide Shoes